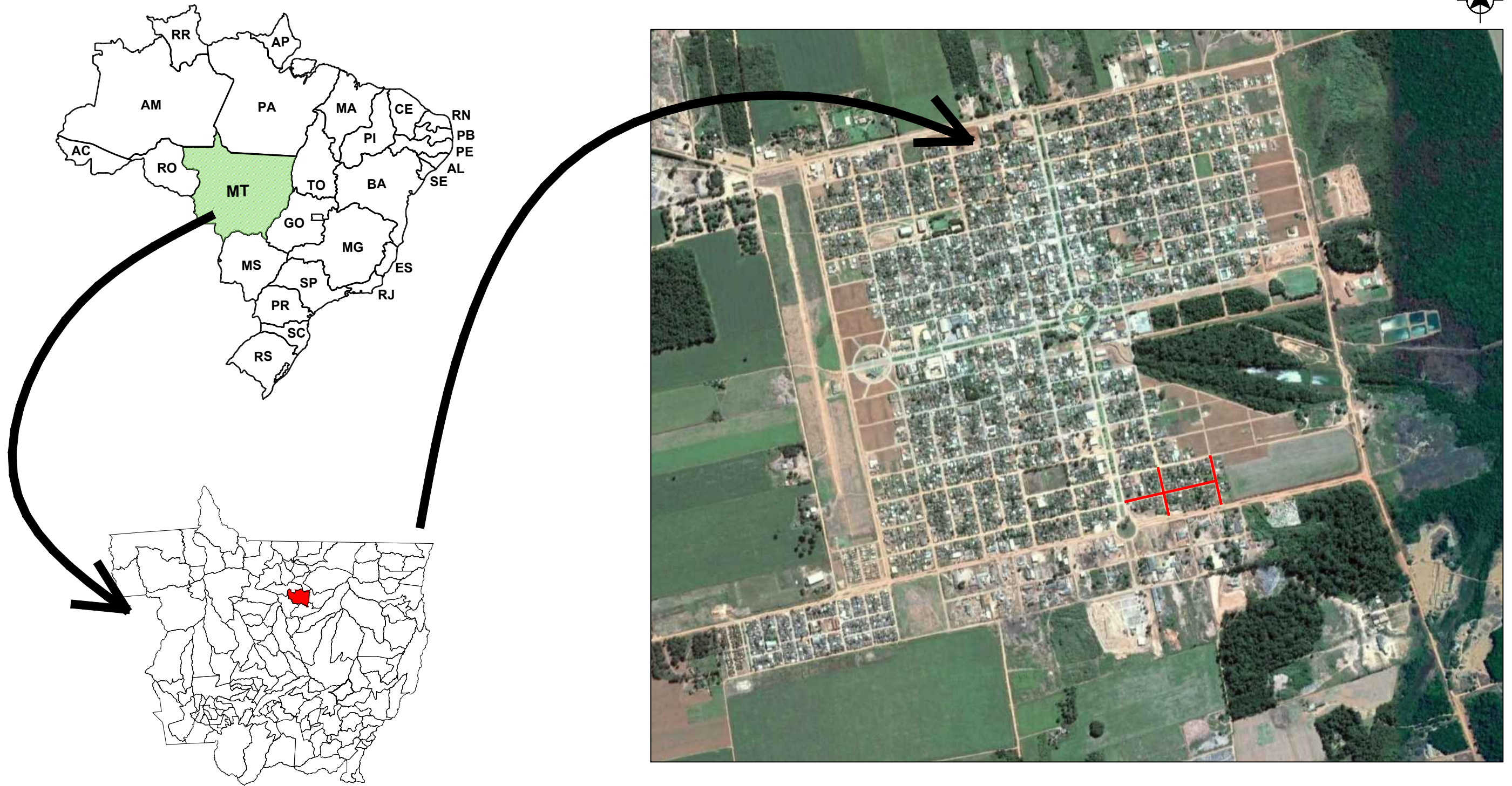
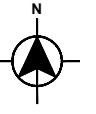






## PROJETO DE DRENAGEM

# MAPA DE SITUAÇÃO



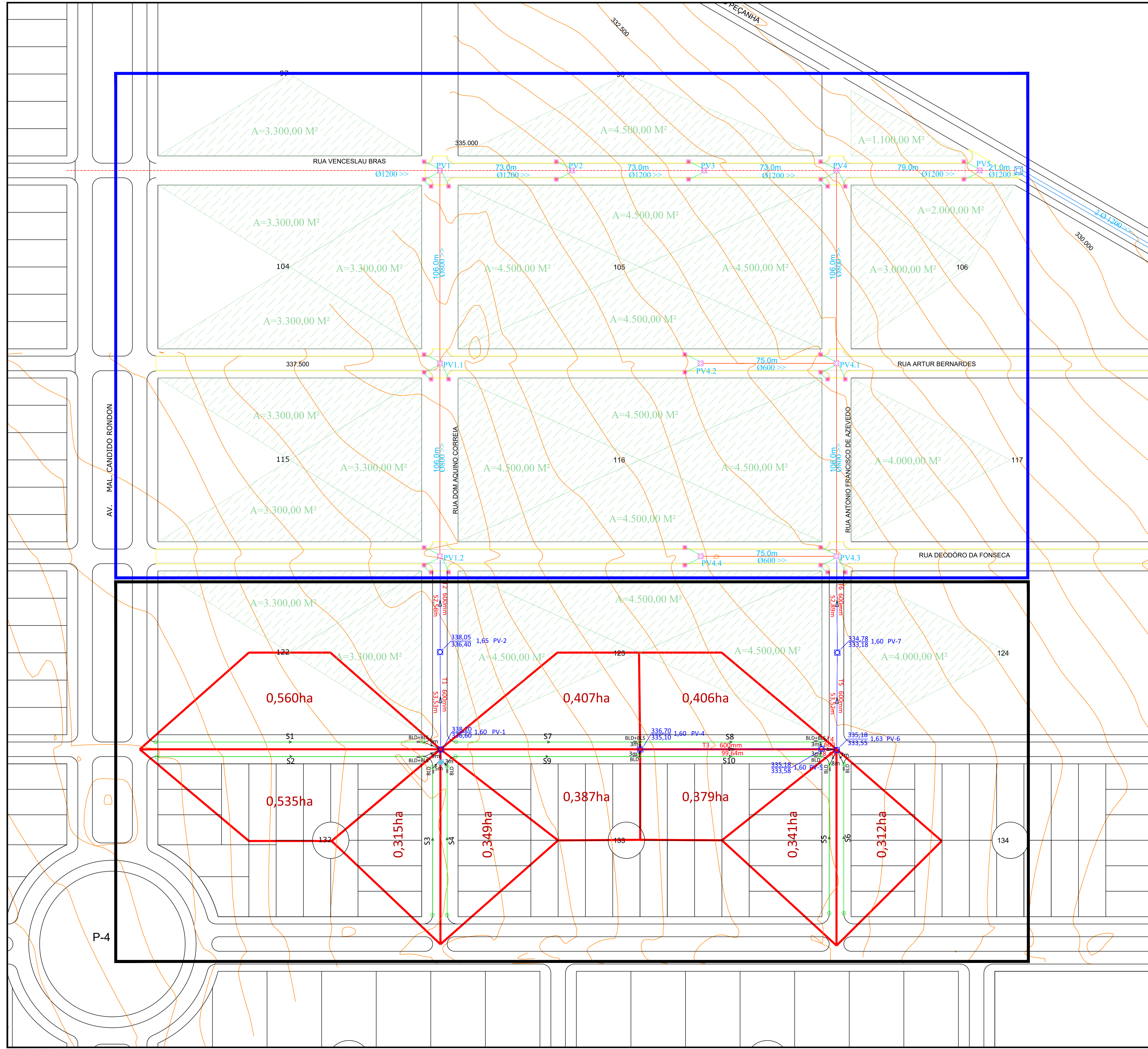
<b>ASSUNTO:</b> MAPA DE LOCALIZAÇÃO DAS VIAS		<b>AUTOR DO PROJETO:</b>				<b>ASSOCIAÇÃO MATO-GROSSENSE DOS MUNICÍPIOS -AMM</b> Coordenação de Projetos	
<b>LEGENDA:</b> ■ Ruas do projeto	<b>DATA DA ENTREGA:</b> JUNHO/2019	<b>Rafael Nicodemos Bruzzon</b> Engenheiro Sanitarista e Ambiental CREA:121.366.604-0				<b>OBRA:</b> PROJETO DE DRENAGEM URBANA	
	<b>REVISÃO:</b> 1º - 00/00/0000			<b>PROPRIETÁRIO:</b> PREFEITURA MUNICIPAL DE CLÁUDIA - MT			
	<b>ESCALA:</b> SEM ESCALA			<b>ART:</b> 000000-0	<b>CNPJ:</b> 01.310.499/0001-04		
	<b>DESENHO:</b> Guilherme B. Leal Guedes		<b>LOCAL:</b> RUAS DIVERSAS	<b>FOLHA Nº</b> <b>DR-01</b>			





<b>ASSUNTO:</b> APRESENTAÇÃO DAS CURVAS DE NÍVEL		<b>AUTOR DO PROJETO:</b>				<b>ASSOCIAÇÃO MATO-GROSSENSE DOS MUNICÍPIOS -AMM</b> Coordenação de Projetos	
<b>LEGENDA:</b>		<b>Rafael Nicodemos Bruzzon</b> Engenheiro Sanitarista e Ambiental CREA:121.366.604-0				<b>OBRA:</b> PROJETO DE DRENAGEM URBANA	
<b>DATA DA ENTREGA:</b> JUNHO/2019 <b>REVISÃO:</b> 1º - 00/00/0000		<b>DESENHO:</b> Guilherme B. Leal Guedes				<b>PROPRIETÁRIO:</b> PREFEITURA MUNICIPAL DE CLÁUDIA - MT <b>CNPJ:</b> 01.310.499/0001-04	
<b>ESCALA:</b> SEM ESCALA <b>ART:</b> 000000-0				<b>LOCAL:</b> RUAS DIVERSAS		<b>FOLHA Nº</b> <b>DR-02</b>	





**Legenda:**  
 Stao - SARJETÃO  
 S - SARJETA  
 PV - POÇO DE VISITA  
 BL - BOCA-DE-LOBO  
 CLP - CAIXA DE LIGAÇÃO E PASSAGEM

ÁREA DE CONTRIBUIÇÃO  
 0,1463 ha 0,1463 ha  
 ÁREA EM HECTARES

Trecho Diâmetro  
 Comprimento

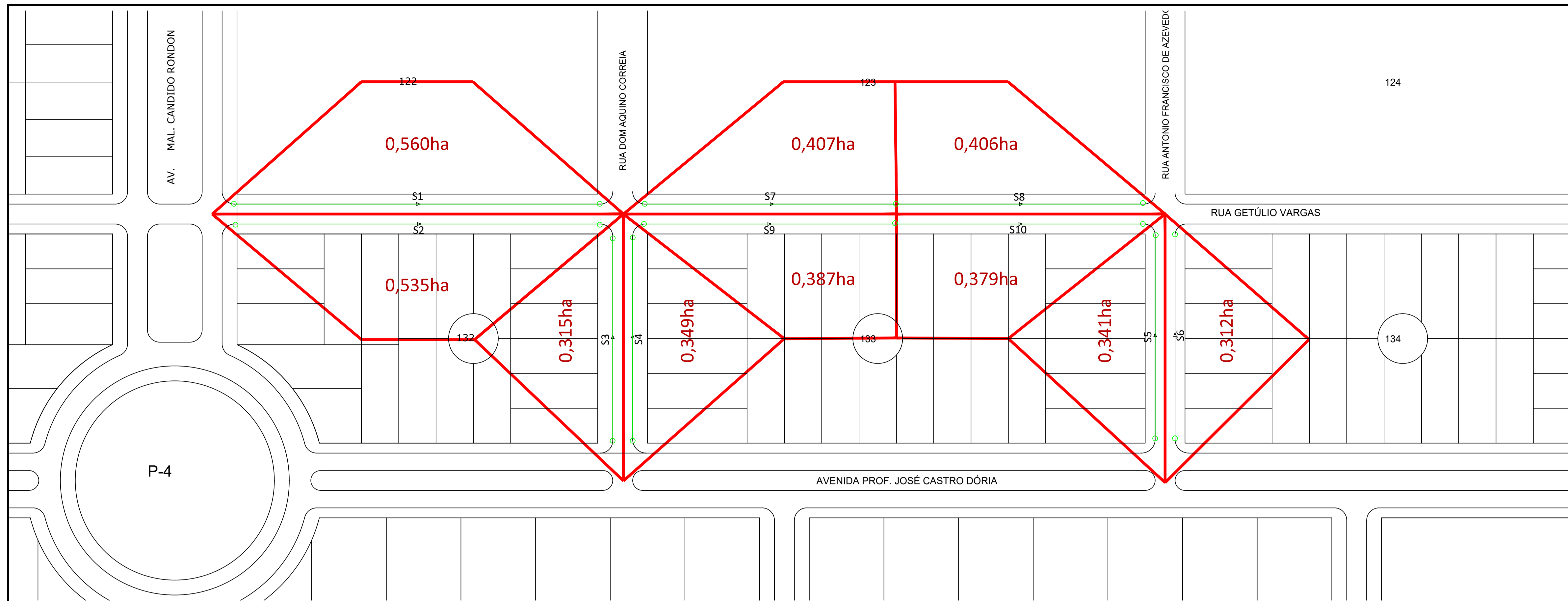
Cota de terreno Cota de fundo Profundidade

**PV**

As ligações entre as bocas-de-lobo e poços de visita ou caixas de ligação serão feitas com manilhas de 400 mm de diâmetro, inclusive ligações entre bocas-de-lobo e bocas-de-lobo.

<b>Observações:</b> <small>1 Todas as informações necessárias para a elaboração deste projeto são de responsabilidade da prefeitura municipal</small>		<b>Aprovação:</b>	
<b>ASSOCIAÇÃO MATO-GROSSENSE DOS MUNICÍPIOS</b> <b>COORDENAÇÃO DE PROJETOS</b> <small>SITE: www.amm.org.br</small> <small>E-MAIL: pavimentacaoamm@gmail.com@gmail.com</small> <b>ADM. NEURILAN FRAGA</b>			
<b>TIPO DE OBRA:</b> INSTITUCIONAL		<b>MODALIDADE:</b> DRENAGEM	
<b>OBRA:</b> PROJETO DE DRENAGEM URBANA			
<b>PROPRIETÁRIO:</b> PREFEITURA MUNICIPAL DE CLÁUDIA- MT <b>CNPJ:</b> 01.310.499/0001-04			
<b>ENDEREÇO:</b> RUAS DIVERSAS			
<b>AUTOR DO PROJETO:</b> <b>Rafael Nicodemos Bruzzon</b> Engenheiro Sanitarista e Ambiental CREA:121.366.604-0			
<b>ASSUNTO:</b> PROJETO DE DRENAGEM PROFUNDA - APRESENTAÇÃO			
<b>DATA DA ENTREGA:</b> JUNHO/2019	<b>ESCALA:</b> 1/1000	<b>DESENHO:</b> Guilherme B. Leal Guedes	
<b>LEGENDA:</b> <input checked="" type="checkbox"/> PROJETO EXISTENTE <input type="checkbox"/> PROJETO REALIZADO			<b>FOLHA:</b> <b>DR</b> <b>03</b>





**Legenda:**

Stao - SARIETÃO  
 S - SARIJETA  
 PV - POÇO DE VISITA  
 CLP - CAIXA DE LIGAÇÃO E PASSAGEM  
 BLS - BOCA-DE-LOBO SIMPLES  
 BLD - BOCA-DE-LOBO DUPLA  
 BLD+BLS - BOCA-DE-LOBO TRIPLA  
 BLD+BLS - BOCA-DE-LOBO QUÁDRUPLA

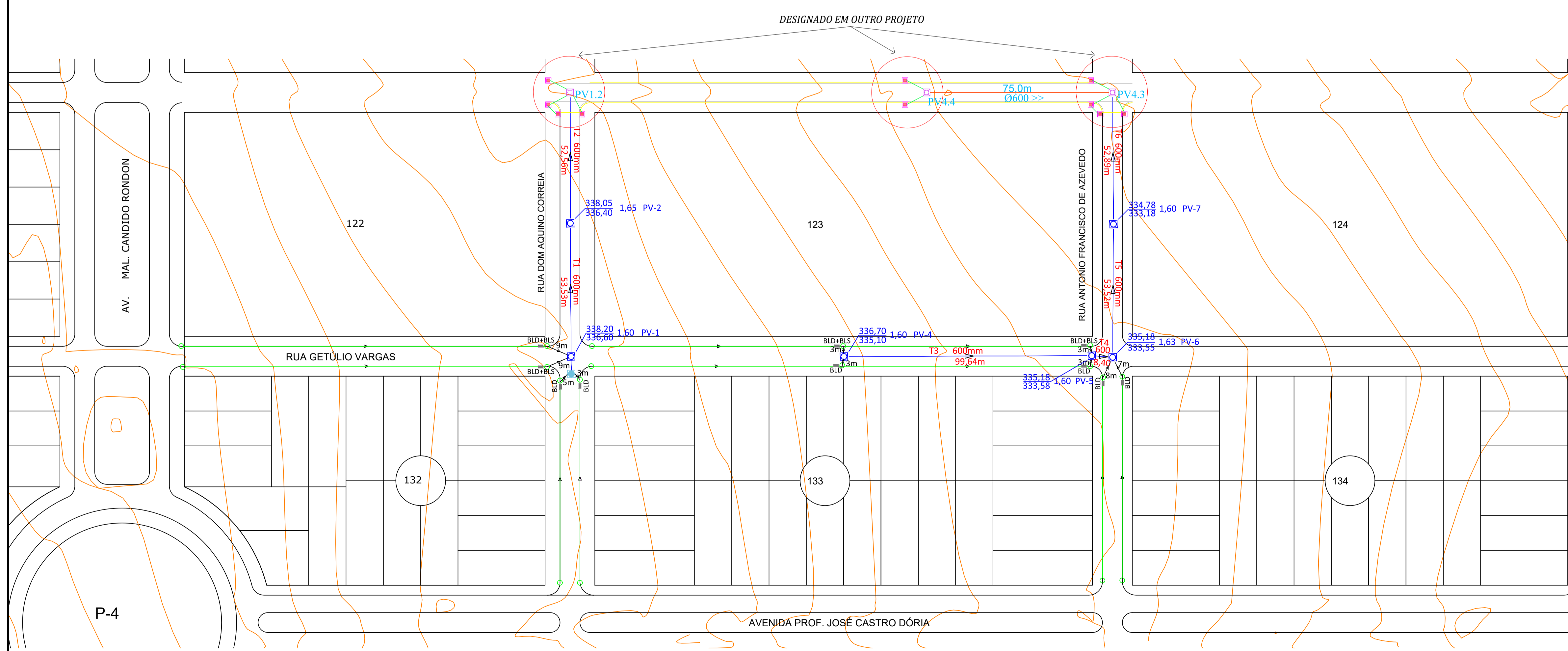
ÁREA DE CONTRIBUIÇÃO

Trecho Comprimento      Diâmetro

Cota de terreno      Profundidade  
 Cota de fundo

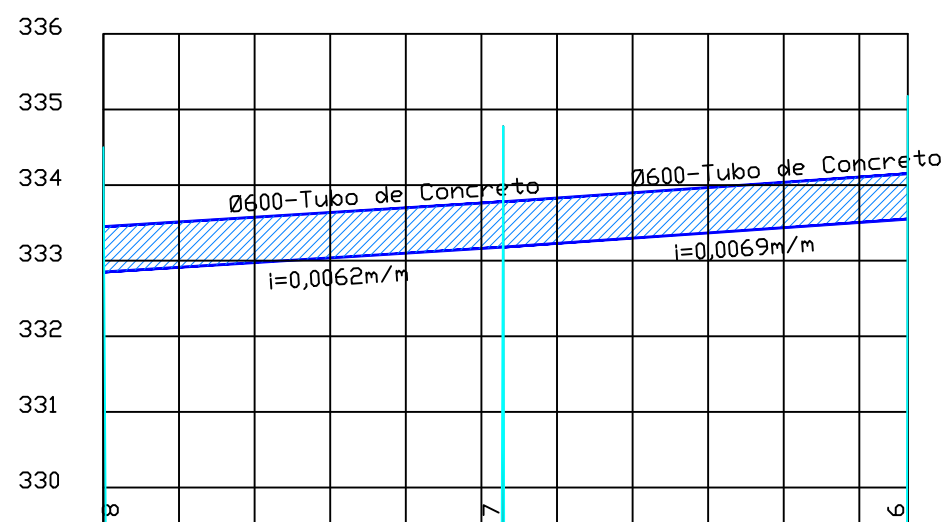
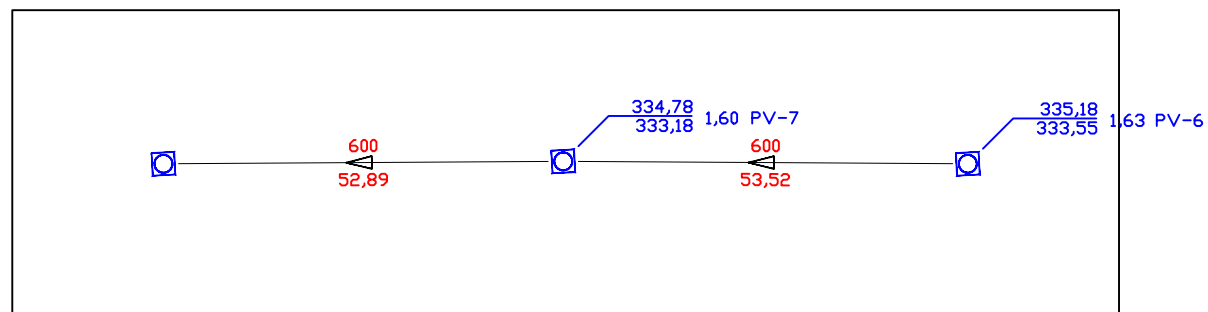
CLP  
 PV

As ligações entre as bocas-de-lobo e poços de visita ou caixas de ligação serão feitas com manilhas de 400 mm de diâmetro, inclusive ligações entre bocas-de-lobo e bocas-de-lobo.



<b>Observações:</b> 1 Todas as informações necessárias para a elaboração deste projeto são de responsabilidade da prefeitura municipal		<b>Aprovação:</b>	
<b>ASSOCIAÇÃO MATO-GROSSENSE DOS MUNICÍPIOS</b> <b>COORDENAÇÃO DE PROJETOS</b> SITE: www.amm.org.br E-MAIL: pavimentacaoamm@gmail.com@gmail.com 			
<b>TIPO DE OBRA:</b> INSTITUCIONAL		<b>MODALIDADE:</b> DRENAGEM	
<b>OBRA:</b> PROJETO DE DRENAGEM URBANA			
<b>PROPRIETÁRIO:</b> PREFEITURA MUNICIPAL DE CLÁUDIA- MT <b>CNPJ:</b> 01.310.499/0001-04			
<b>ENDEREÇO:</b> RUAS DIVERSAS			
<b>AUTOR DO PROJETO:</b> <b>Rafael Nicodemos Bruzzon</b> Engenheiro Sanitarista e Ambiental CREA:121.366.604-0			
<b>ASSUNTO:</b> PROJETO DE DRENAGEM PROFUNDA			
<b>DATA DA ENTREGA:</b> JUNHO/2019	<b>ESCALA:</b> 1/1000	<b>DESENHO:</b> Guilherme B. Leal Guedes	
<b>LEGENDA:</b>			<b>FOLHA:</b> <b>DR</b> <b>04</b>

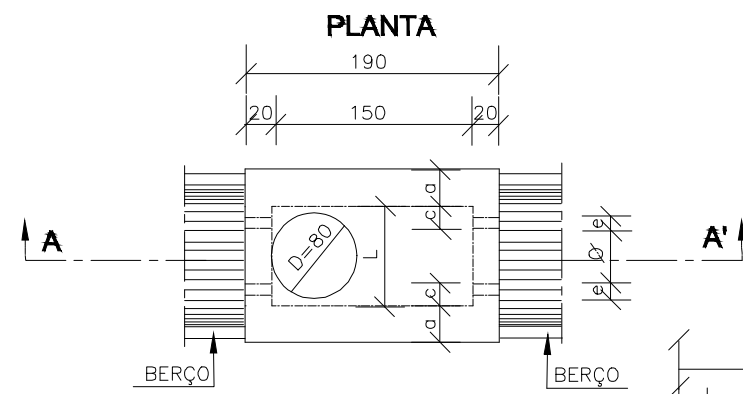




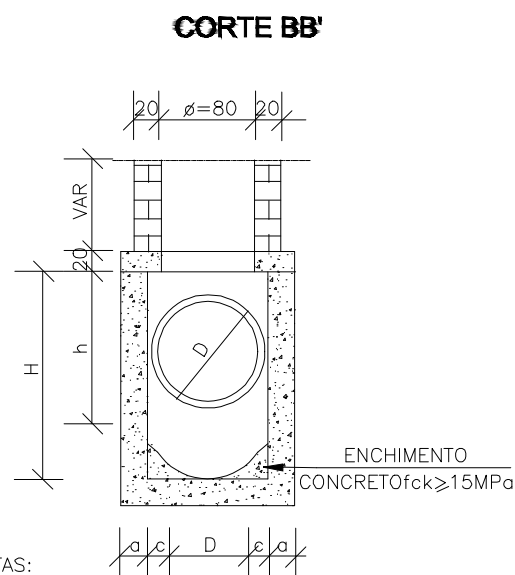
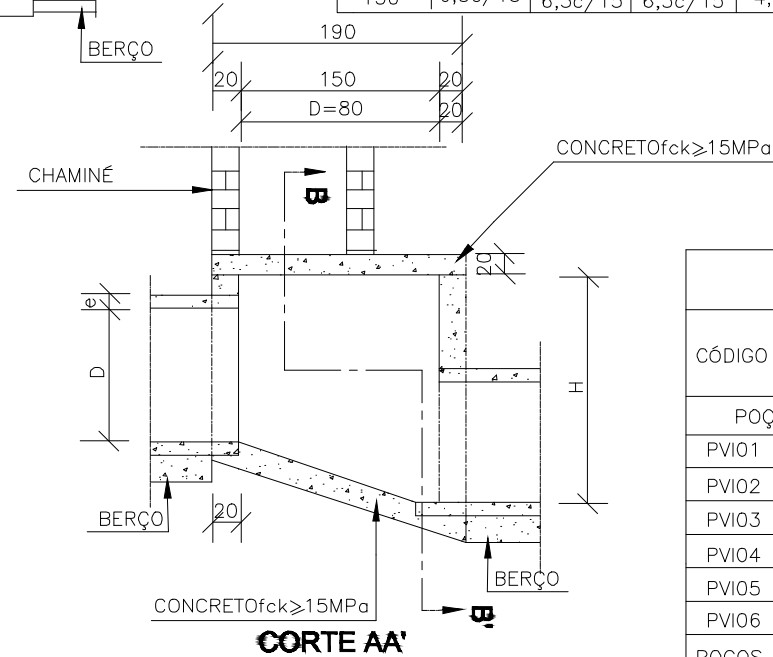
EXTENSÃO SIMPLES E ACUMULADA (m)	0,00	52,89	52,89	53,52	106,41			
RUA / LOCALIDADE / PAVIMENTO								
PROFUNDIDADE DO COLETOR (m)	1,65			1,60	1,63			
COTA DA GERATRIZ INFERIOR INTERNA DO COLETOR (m)	332,85			333,18	333,55			
COTA DO TERRENO (m)	334,50	0,00	0,00	334,78	0,00	0,00	0,00	335,18
ESTACA	0+0,00	1+0,00	2+0,00	2+12,89	3+0,00	4+0,00	5+0,00	5+6,41

<b>ASSUNTO:</b> PERFIL LONGITUDINAL DA TUBULAÇÃO		<b>AUTOR DO PROJETO:</b>		 <b>ASSOCIAÇÃO MATO-GROSSENSE DOS MUNICÍPIOS - AMM</b> Coordenação de Projetos	
<b>LEGENDA:</b>	<b>DATA DA ENTREGA:</b> JUNHO/2019	<b>Rafael Nicodemos Bruzzone</b> Engenheiro Sanitarista e Ambiental CREA:121.366.604-0			
	<b>REVISÃO:</b> 1º - 00/00/0000			<b>PROPRIETÁRIO:</b> PREFEITURA MUNICIPAL DE CLÁUDIA - MT	
	<b>ESCALA:</b> 1/1000			<b>ART:</b> 000000-0	<b>CNPJ:</b> 01.310.499/0001-04
<b>DESENHO:</b> Guilherme B. Leal Guedes	<b>LOCAL:</b> RUAS DIVERSAS				

# POÇOS DE VISITA - PV



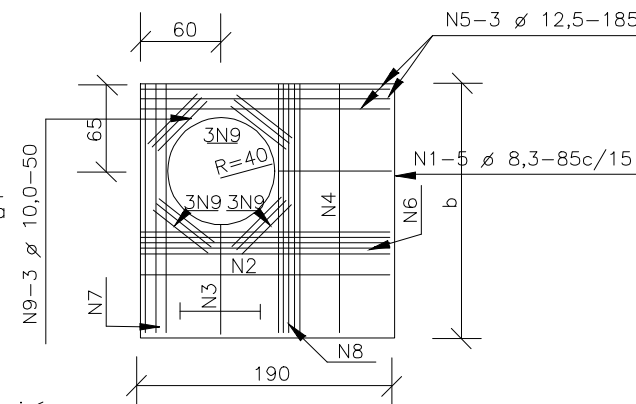
D	POSIÇÃO								
	N1	N2	N3	N4	N5	N6	N7	N8	N9
40	6,3c/15	-	-	6,3c/15	3 $\varnothing$ 12,5	-	3 $\varnothing$ 12,5	4 $\varnothing$ 6,3	12 $\varnothing$ 10
60	6,3c/15	-	-	6,3c/15	3 $\varnothing$ 12,5	-	3 $\varnothing$ 12,5	4 $\varnothing$ 6,3	12 $\varnothing$ 10
80	6,3c/15	-	-	6,3c/15	3 $\varnothing$ 12,5	-	3 $\varnothing$ 12,5	4 $\varnothing$ 6,3	12 $\varnothing$ 10
100	6,3c/15	-	-	6,3c/15	3 $\varnothing$ 12,5	-	3 $\varnothing$ 12,5	4 $\varnothing$ 6,3	12 $\varnothing$ 10
120	6,3c/15	4,0c/12,5	6,3c/20	6,3c/15	3 $\varnothing$ 12,5	4 $\varnothing$ 10	3 $\varnothing$ 12,5	5 $\varnothing$ 6,3	12 $\varnothing$ 10
150	6,3c/15	6,3c/15	6,3c/15	4,0c/15	3 $\varnothing$ 12,5	5 $\varnothing$ 10	3 $\varnothing$ 12,5	6 $\varnothing$ 8,0	12 $\varnothing$ 10



NOTAS:

- 1 - Dimensões em cm;
- 2 - Bitolas em aço CA-60;
- 3 - Recobrimento das armaduras 2,5cm;
- 3 - As quantidades apresentadas não incluem a chaminé.

## TAMPA DOS POÇOS DE VISITA



CÓDIGO	DIMENSÕES						
	D	a	b	c	h	H	L
POÇOS DE VISITA SEM DISPOSITIVO INTERNO DE QUEDA							
PVI01	40	20	130	25	80	80	90
PVI02	60	20	130	15	80	80	90
PVI03	80	25	140	5	100	100	90
PVI04	100	25	150	-	130	130	100
PVI05	120	25	170	-	150	150	120
PVI06	150	25	200	-	180	180	150
POÇOS DE VISITA COM DISPOSITIVO INTERNO DE QUEDA DE 50cm							
PVI07	40	20	130	25	80	130	90
PVI08	60	20	130	15	80	130	90
PVI09	80	25	140	5	100	150	90
PVI10	100	25	150	-	130	180	100
PVI11	120	25	170	-	150	200	120
PVI12	150	25	200	-	180	230	150
POÇOS DE VISITA COM DISPOSITIVO INTERNO DE QUEDA DE 100cm							
PVI13	40	20	130	25	80	180	90
PVI14	60	20	130	15	80	180	90
PVI15	80	25	140	5	100	200	90
PVI16	100	25	150	-	130	230	100
PVI17	120	25	170	-	150	250	120
PVI18	150	25	200	-	180	280	150

ASSUNTO: DETALHE CONSTRUTIVO DE DISPOSITIVOS DE DRENAGEM

AUTOR DO PROJETO:



ASSOCIAÇÃO MATO-GROSSENSE DOS MUNICÍPIOS - AMM  
Coordenação de Projetos

LEGENDA: DATA DA ENTREGA: JUNHO/2019

Rafael Nicodemos Bruzzone  
Engenheiro Sanitarista e Ambiental  
CREA:121.366.604-0

OBRA: PROJETO DE DRENAGEM URBANA

REVISÃO: 1ª - 00/00/0000

PROPRIETÁRIO: PREFEITURA MUNICIPAL DE CLÁUDIA - MT  
CNPJ: 01.310.499/0001-04

ESCALA: SEM ESCALA  
ART: 000000-0

DESENHO: Guilherme B. Leal Guedes

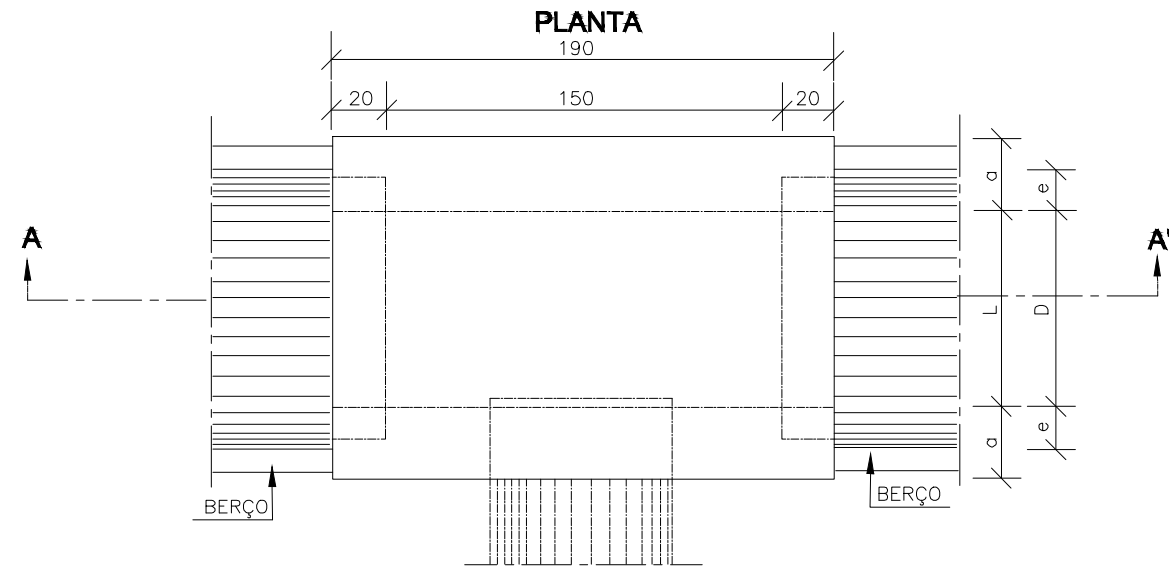


LOCAL: RUAS DIVERSAS

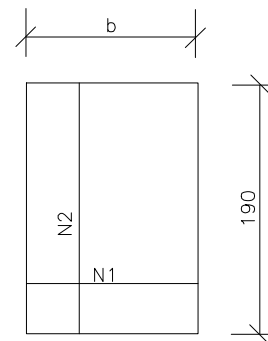
FOLHA Nº  
DR-07



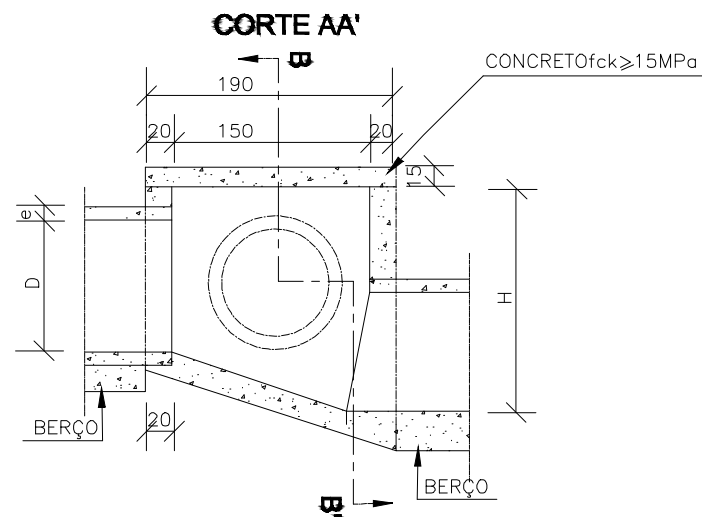
## CAIXAS DE LIGAÇÃO E PASSAGEM - CLP



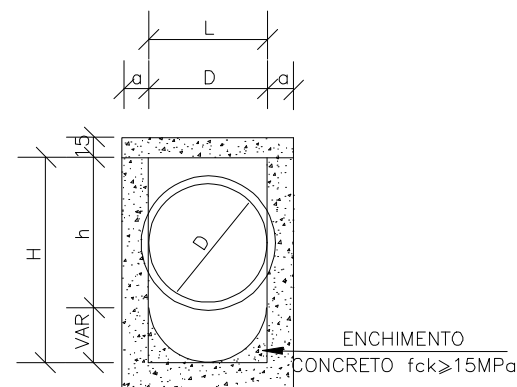
### TAMPA DA CAIXA



### CORTE AA'



### CORTE BB'



### TABELA DE ARMADURAS DA TAMPA

Ø	N1				N2			
	QUANT.	DIAM.	COMP.	ESPAÇ.	QUANT.	DIAM.	COMP.	ESPAÇ.
40	11	6,3	95	20	8	4,0	185	15
60	11	6,3	95	20	8	4,0	185	15
80	11	6,3	125	20	14	4,0	185	10
100	14	6,3	145	15	16	4,0	185	10
120	17	6,3	165	12,5	10	6,3	185	20
150	17	6,3	195	12,5	17	6,3	185	12,5

### DIMENSÕES E QUANTIDADES APROXIMADAS PARA UMA UNIDADE

CÓDIGO	DIMENSÕES						QUANTIDADES		
	D	L	a	b	h	H	FORMAS (m <sup>2</sup> )	AÇO (kg)	CONCRETO (m <sup>3</sup> )
CAIXAS SEM DISPOSITIVO INTERNO DE QUEDA									
CLP01	40	60	20	100	80	80	11,93	4,1	1,410
CLP02	60	60	20	100	80	80	11,93	4,1	1,350
CLP03	80	80	25	130	100	100	15,71	6,0	1,940
CLP04	100	100	25	150	130	130	20,57	8,0	2,440
CLP05	120	120	25	170	150	150	24,65	11,6	2,820
CLP06	150	150	25	200	180	180	32,70	16,2	3,410
CAIXAS COM DISPOSITIVO INTERNO DE QUEDA DE 50cm									
CLP07	40	60	20	100	80	130	14,43	4,1	1,680
CLP08	60	60	20	100	80	130	14,43	4,1	1,610
CLP09	80	80	25	130	100	150	18,46	6,0	2,270
CLP10	100	100	25	150	130	180	23,52	8,0	2,790
CLP11	120	120	25	170	150	200	27,80	11,6	3,200
CLP12	150	150	25	200	180	230	34,82	16,2	3,820
CAIXAS COM DISPOSITIVO INTERNO DE QUEDA DE 100cm									
CLP13	40	60	20	100	80	180	16,93	4,1	1,960
CLP14	60	60	20	100	80	180	16,93	4,1	1,900
CLP15	80	80	25	130	100	200	21,21	6,0	2,630
CLP16	100	100	25	150	130	230	26,47	8,0	3,190
CLP17	120	120	25	170	150	250	30,95	11,6	3,620
CLP18	150	150	25	200	180	280	38,27	16,2	4,290

**ASSUNTO:** DETALHE CONSTRUTIVO DE DISPOSITIVOS DE DRENAGEM

**AUTOR DO PROJETO:**



**ASSOCIAÇÃO MATO-GROSSENSE DOS MUNICÍPIOS -AMM**  
Coordenação de Projetos

**LEGENDA:**

**DATA DA ENTREGA:** JUNHO/2019

**Rafael Nicodemos Bruzzon**  
Engenheiro Sanitarista e Ambiental  
CREA:121.366.604-0

**OBRA:** PROJETO DE DRENAGEM URBANA

**REVISÃO:** 1º - 00/00/0000

**ESCALA:** SEM ESCALA  
**ART:** 000000-0

**DESENHO:** Guilherme B. Leal Guedes



**PROPRIETÁRIO:** PREFEITURA MUNICIPAL DE CLÁUDIA - MT  
**CNPJ:** 01.310.499/0001-04

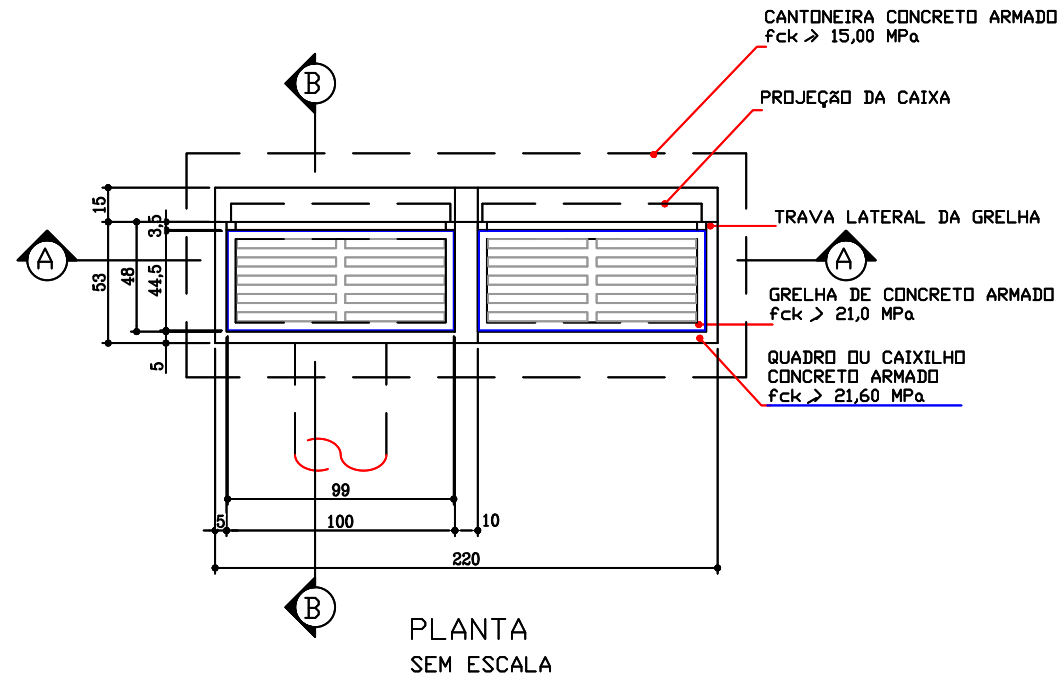
**LOCAL:** RUAS DIVERSAS

**FOLHA Nº**  
**DR-08**



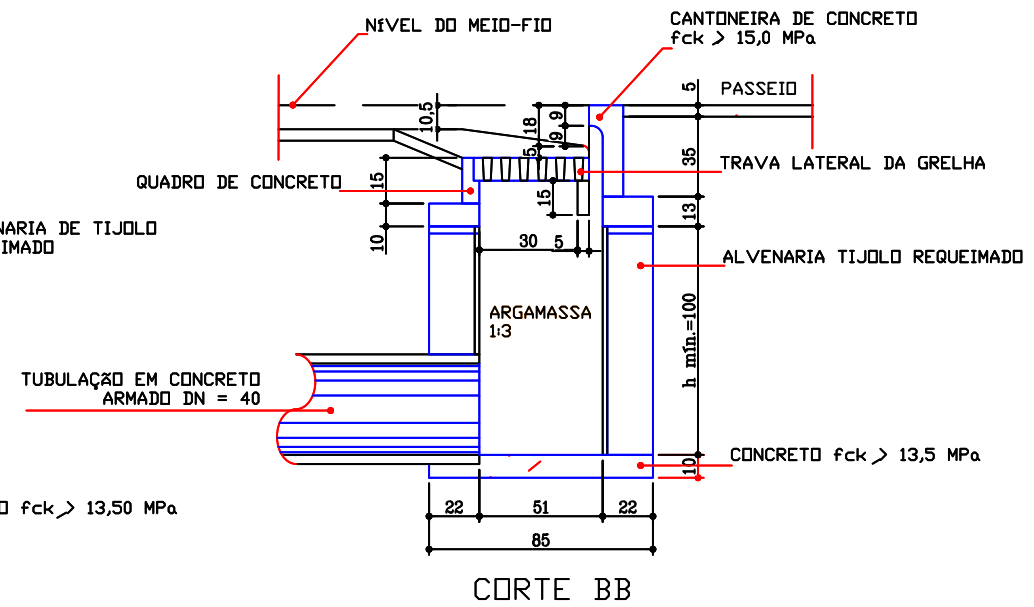
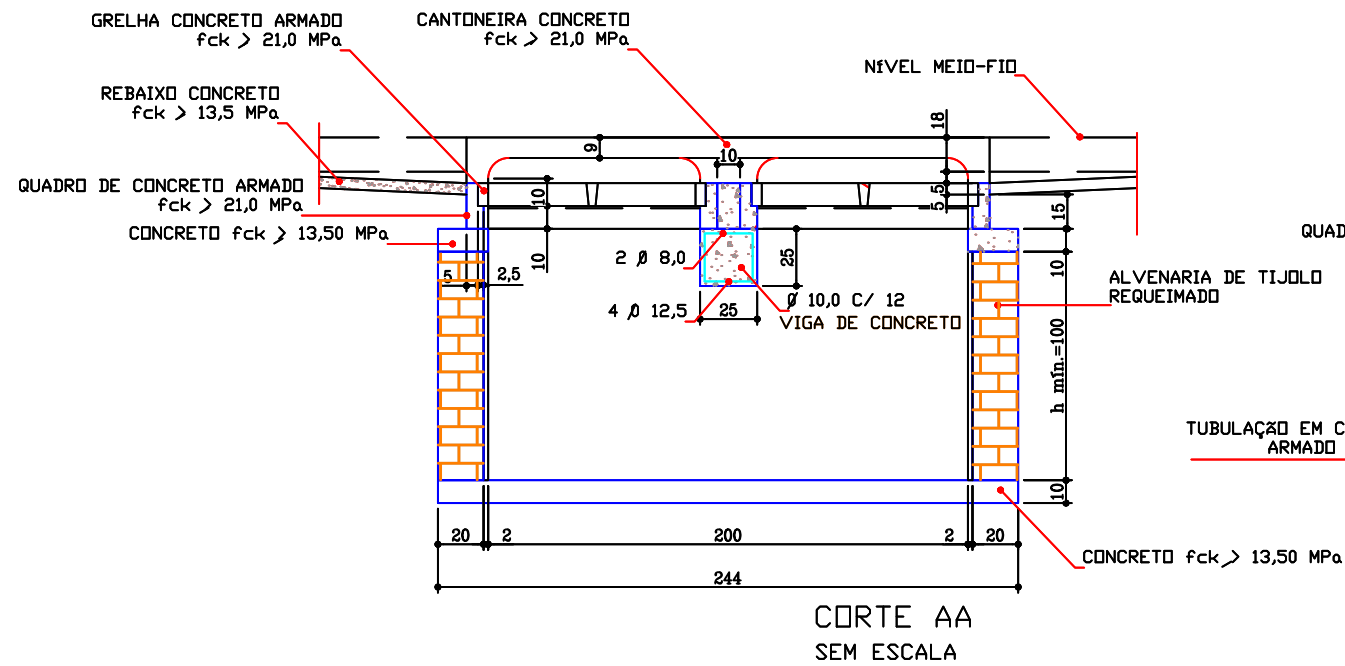


# BOCA DE LOBO DUPLA



QUANTIDADES

DESCRIÇÃO	UNID.	QUANT.
ESCAVAÇÃO	m/un	3,19
QUADRO DE CONCRETO	un/un	2,00
GRELHA DE CONCRETO	un/un	2,00
CANTONEIRA DE CONCRETO	un/un	1,00
ALVENARIA 0,20	m <sup>2</sup> /un	5,80
ARGAMASSA 1:3	m <sup>3</sup> /un	0,11
FORMA	m <sup>2</sup> /un	1,03
CONCRETO fck > 13,5 MPa	m <sup>3</sup> /un	0,40
CONCRETO fck > 15,0 MPa	m <sup>2</sup> /un	1,03
AÇO CA-50	kg/un	5,60



ASSUNTO: DETALHE CONSTRUTIVO DE DISPOSITIVOS DE DRENAGEM

AUTOR DO PROJETO:  
**Rafael Nicodemos Bruzzon**  
 Engenheiro Sanitarista e Ambiental  
 CREA:121.366.604-0

DESENHO:  
 Guilherme B. Leal Guedes



ASSOCIAÇÃO MATO-GROSSENSE DOS MUNICÍPIOS -AMM  
 Coordenação de Projetos

LEGENDA:

DATA DA ENTREGA:	JUNHO/2019
REVISÃO:	1º - 00/00/0000
ESCALA:	SEM ESCALA
ART:	000000-0

OBRA: PROJETO DE DRENAGEM URBANA

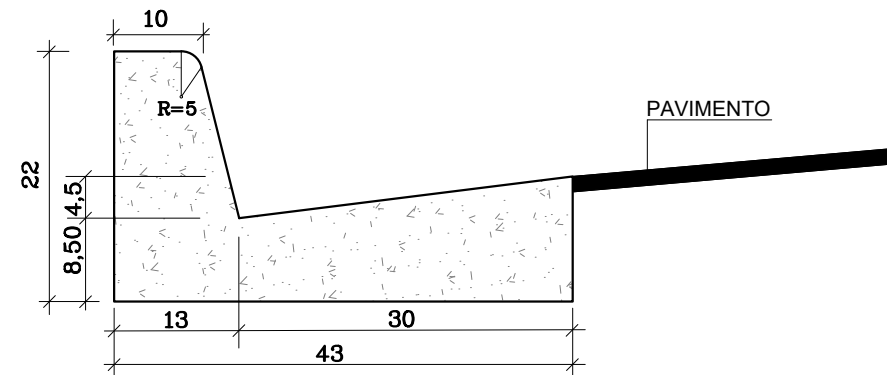
PROPRIETÁRIO: PREFEITURA MUNICIPAL DE CLÁUDIA - MT

CNPJ: 01.310.499/0001-04

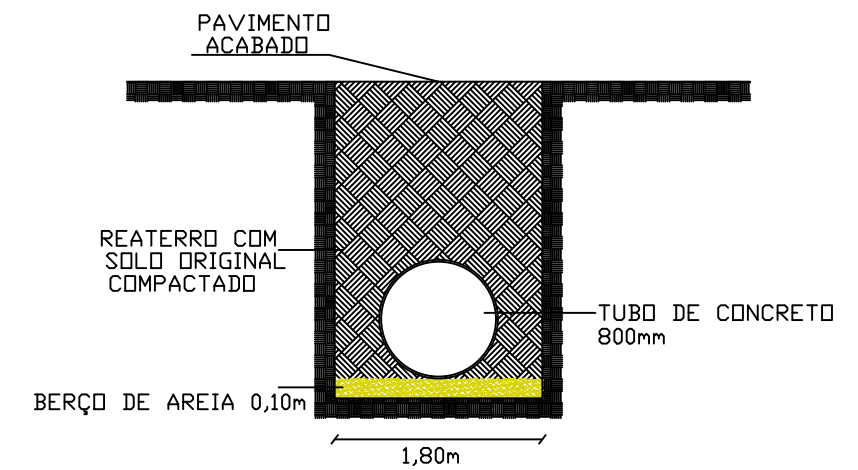
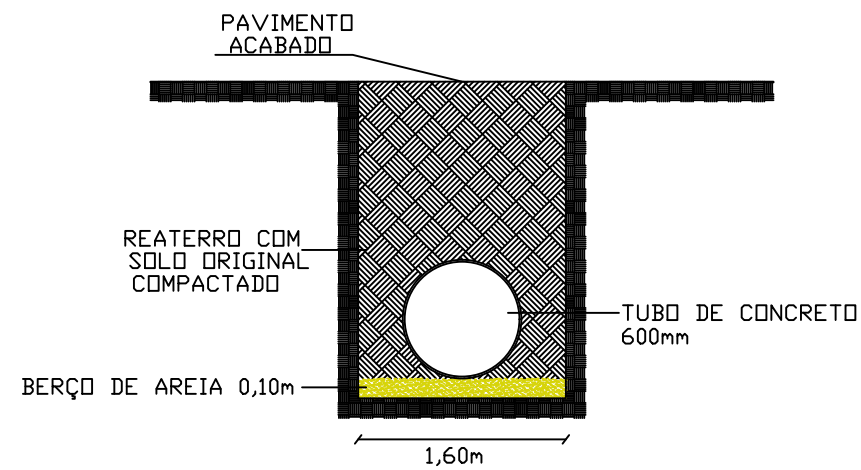
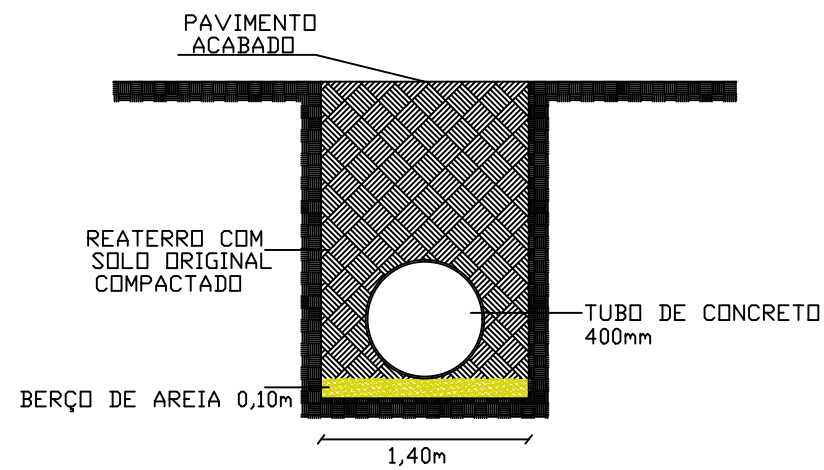
LOCAL: RUAS DIVERSAS

FOLHA Nº **DR-10**

## MEIO FIO E SARJETA



## VALA DA TUBULAÇÃO



<b>ASSUNTO:</b> DETALHE CONSTRUTIVO DE DISPOSITIVOS DE DRENAGEM		<b>AUTOR DO PROJETO:</b>				<b>ASSOCIAÇÃO MATO-GROSSENSE DOS MUNICÍPIOS -AMM</b> Coordenação de Projetos	
<b>LEGENDA:</b>	<b>DATA DA ENTREGA:</b> JUNHO/2019	<b>Rafael Nicodemos Bruzzone</b> Engenheiro Sanitarista e Ambiental CREA:121.366.604-0				<b>OBRA:</b> PROJETO DE DRENAGEM URBANA	
	<b>REVISÃO:</b> 1º - 00/00/0000			<b>PROPRIETÁRIO:</b> PREFEITURA MUNICIPAL DE CLÁUDIA - MT			
	<b>ESCALA:</b> SEM ESCALA			<b>ART:</b> 000000-0	<b>CNPJ:</b> 01.310.499/0001-04		
		<b>DESENHO:</b> Guilherme B. Leal Guedes		<b>LOCAL:</b> RUAS DIVERSAS	<b>FOLHA Nº</b> <b>DR-11</b>		