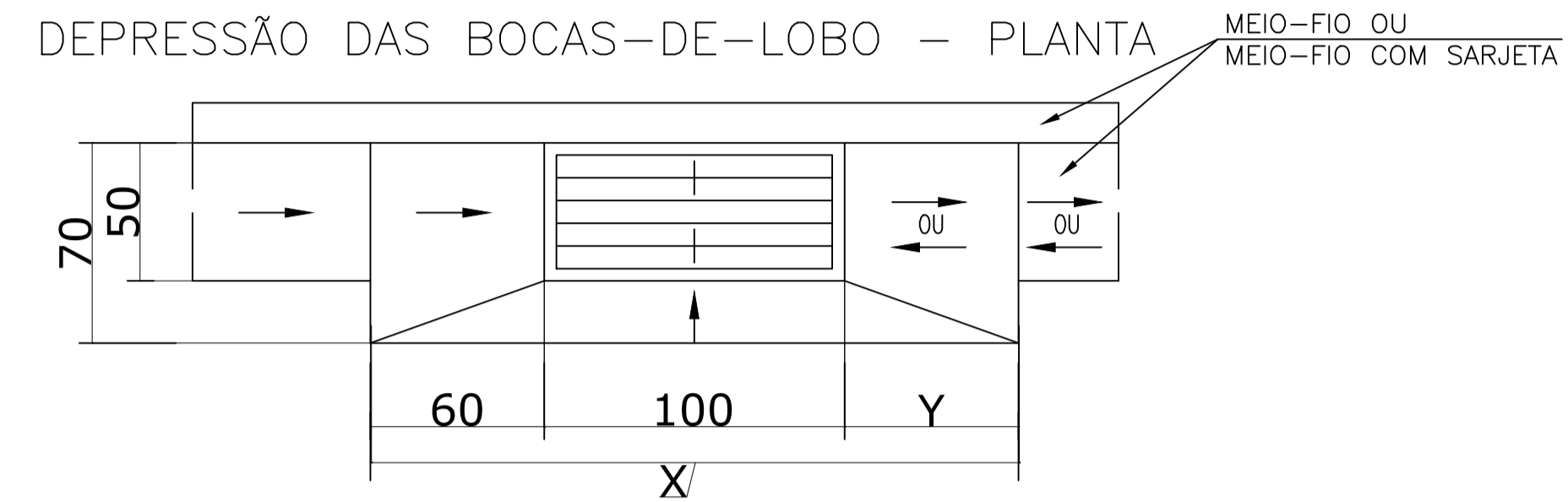
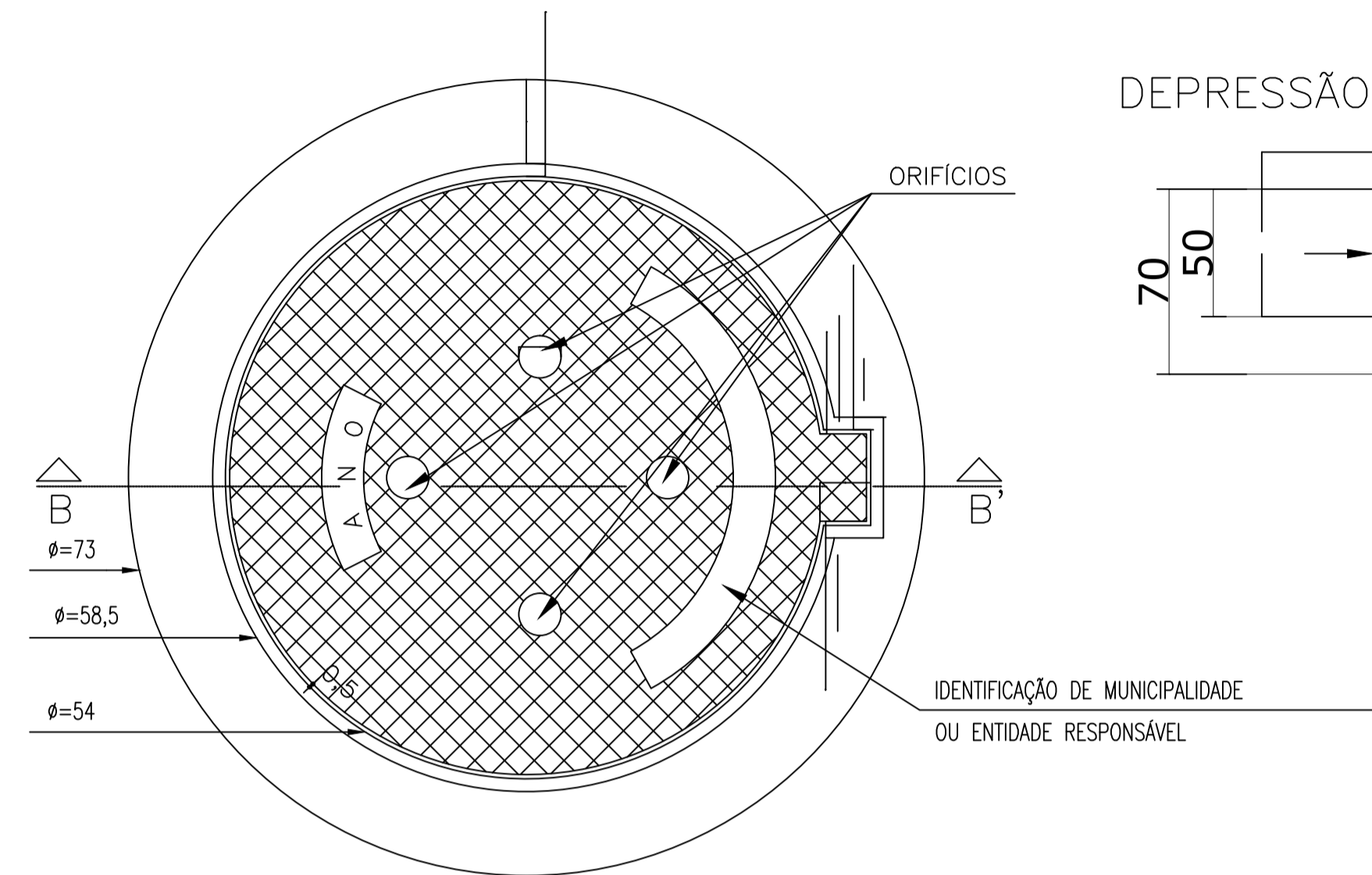


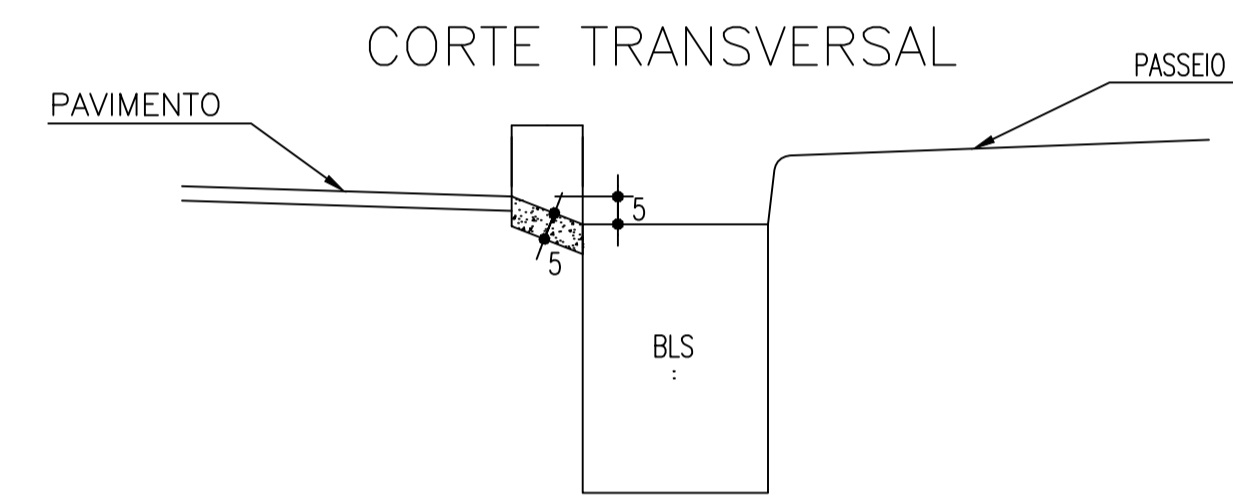
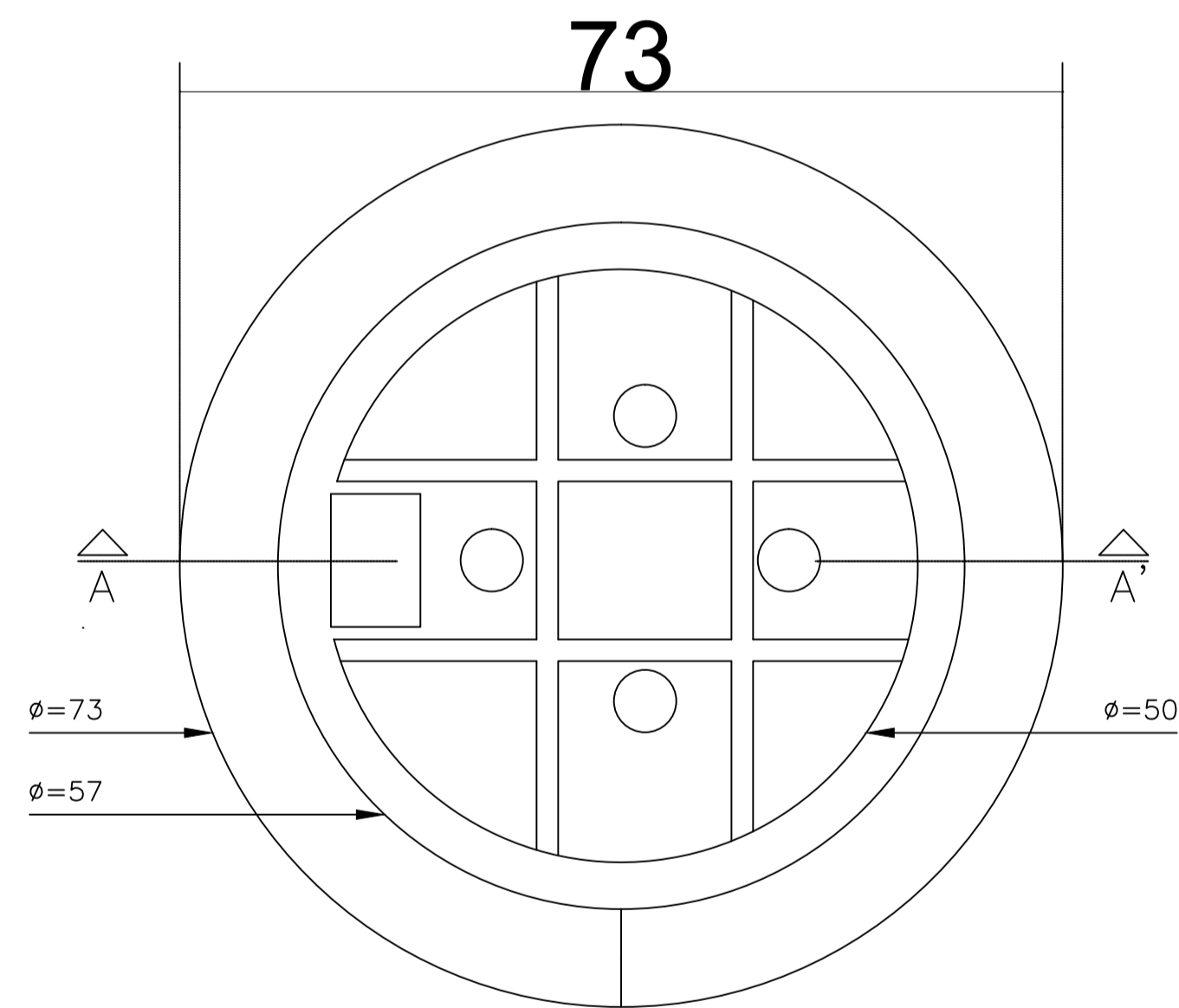
DRENAGEM PLUVIAL URBANA - DETALHES COMPLEMENTARES



TAMPÃO DE FERRO FUNDIDO CINZENTO – VISTA SUPERIOR

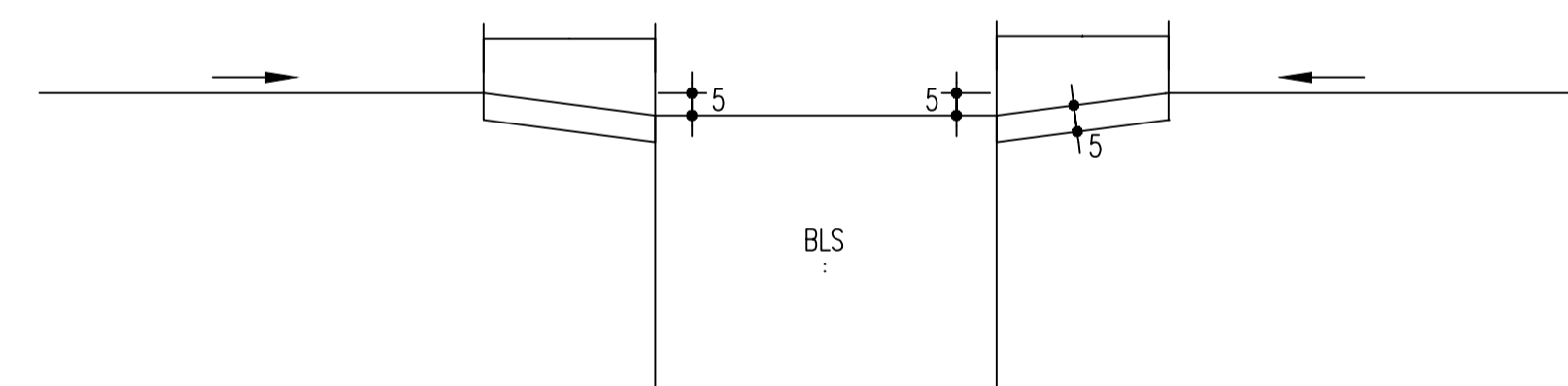


VISTA DO FUNDO

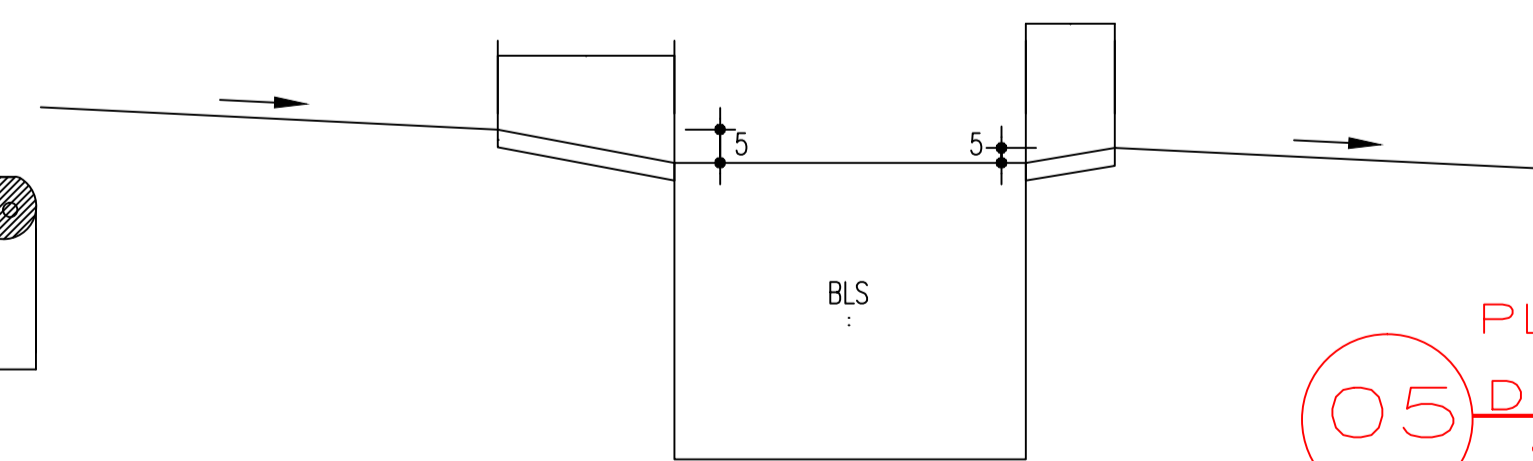


CORTE LONGITUDINAL

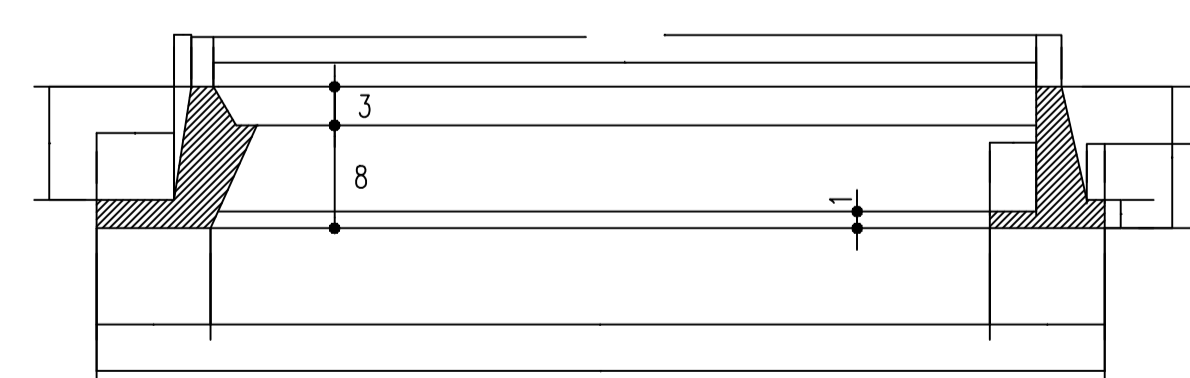
a) DEPRESSÃO EM PONTO BAIXO



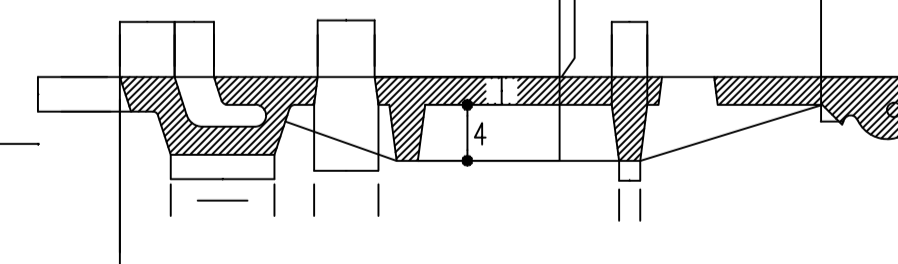
b) DEPRESSÃO EM GREIDE CONTÍNUO



CORTE AA' (CAIXILHO)



CORTE BB' (TAMPÃO)



PLANTA DE LAYOUT
05 DETALHES COMPLEMENTARES
S/ESCALA

A3

| PARA PLOTAGEM | | |
|---------------|-----|------|
| Nº | COR | PENA |
| 1 | 7 | .10 |
| 2 | 7 | .15 |
| 3 | 7 | .25 |
| 4 | 7 | .35 |
| 5 | 7 | .45 |
| 6 | 7 | .55 |
| 7 | 7 | .10 |
| 8 | 8 | .15 |
| 9 | 9 | .15 |

OBS.:
Cor não especificada plotar colorido, esp. 10mm

VALB
PROJETOS E CONSULTORIA LTDA

PROPRIETÁRIO:
PREFEITURA MUNICIPAL DE CLÁUDIA - MT
Av. Gaspar Dutra 66.3546-3100 | 3546-3101 |

TIPO DA OBRA:
Institucional
LOCAL: BAIRRO CAMPO VERDE
CLÁUDIA - MT

AUTORES DO PROJETO:
GILSON JOSÉ MARTINS
ENGENHEIRO CIVIL
CREA:03466/D-MT
RN 120521041-5

ESCALA:
INDICADA
DATA:
JUN/2017

ASSUNTO:
**DETALHES
COMPLEMENTARES**

ÁREA TOTAL
CONSTRUÍDA:
XXX m²

FOLHA Nº:
11/16