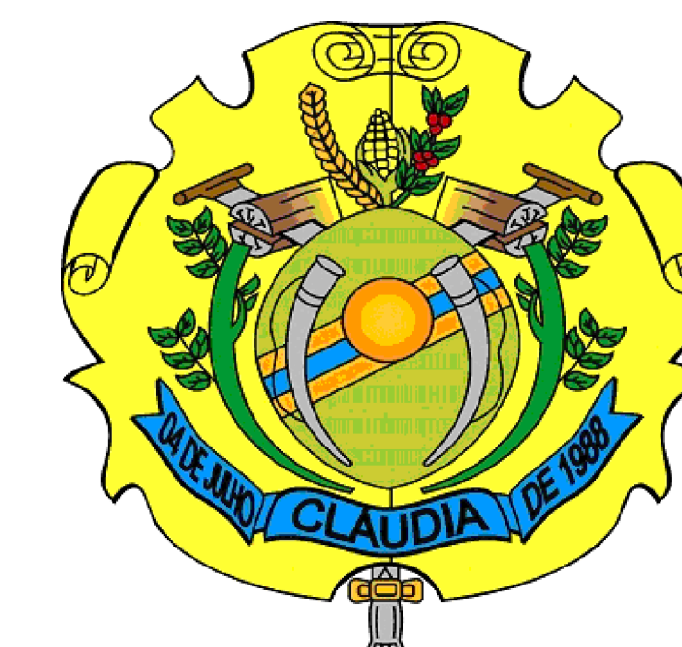


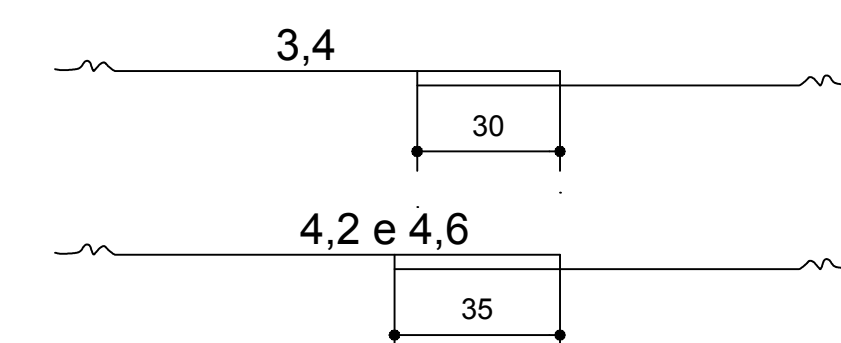
# TABELA DE ARMADURAS ( POR METRO DE TUBO )



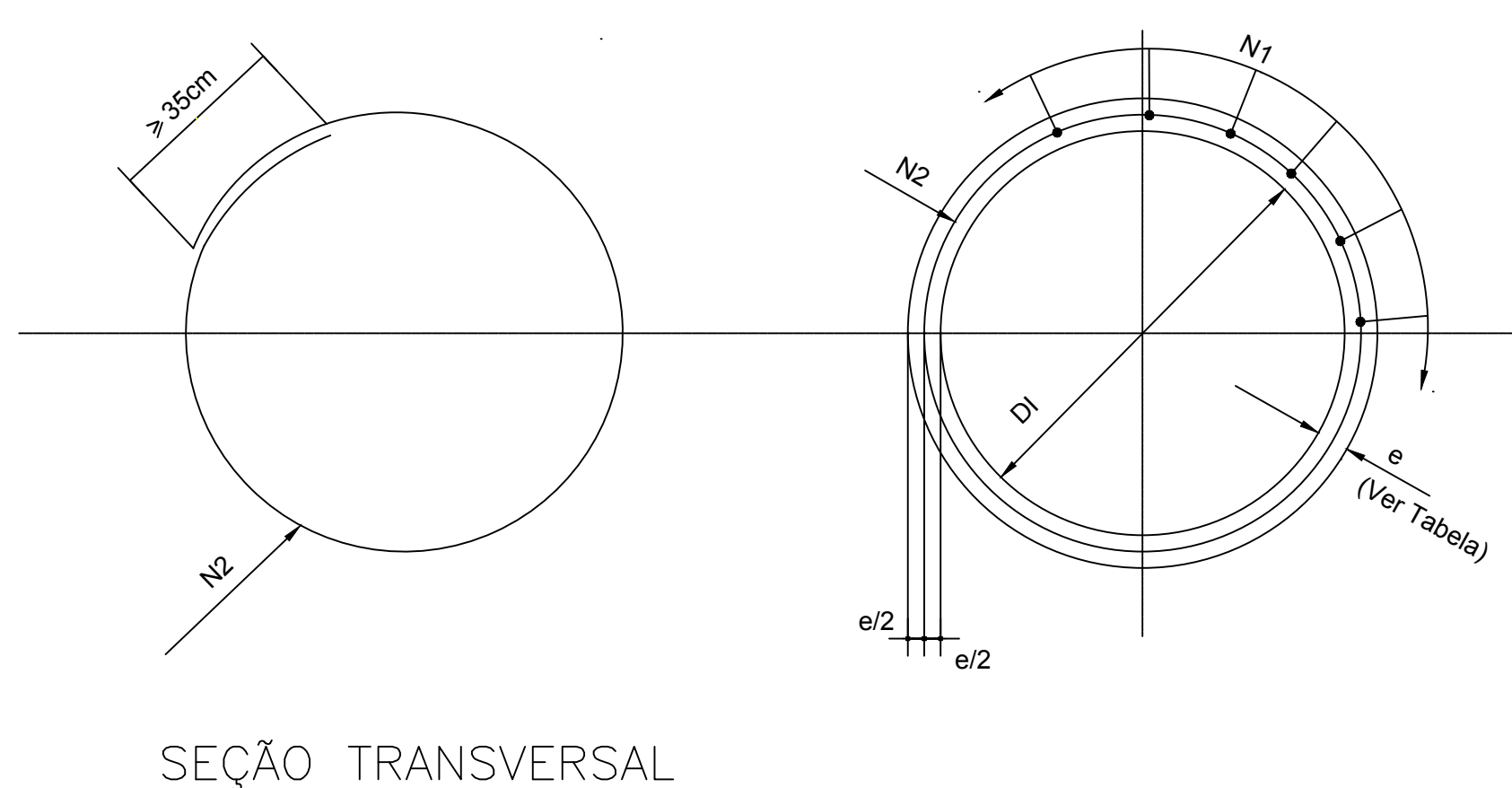
TUBOS TIPO CA-1 ( ABNT )						TUBOS TIPO CA-2 ( ABNT )						TUBOS TIPO CA-3 ( ABNT )						TUBOS TIPO CA-4 ( ABNT )									
FORMAS		ARMADURAS (CA - 60B)				FORMAS		ARMADURAS (CA - 60B)				FORMAS		ARMADURAS (CA - 60B)				FORMAS		ARMADURAS (CA - 60B)							
DI(cm)	e(cm)	N	Ø	ESP.	Q.	COMP.	DI(cm)	e(cm)	N	Ø	ESP.	Q.	COMP.	DI(cm)	e(cm)	N	Ø	ESP.	Q.	COMP.	DI(cm)	e(cm)	N	Ø	ESP.	Q.	COMP.
60	8	1	3,4	15	14	Corr.	60	8	1	3,4	15	14	Corr.	60	8	3	3,4	15	29	Corr.	60	8	3	3,4	15	29	Corr.
		2	4,6	10	10	240			2	5,0	9	11	240			4	5,0	10	10	260			5	5,0	10	10	240
80	10	1	3,4	15	18	Corr.	80	10	1	4,2	20	14	Corr.	80	10	3	4,2	20	28	Corr.	80	10	3	4,2	20	28	Corr.
		2	5,0	10	10	315			2	6,0	9	11	315			4	6,0	10	10	335			5	6,0	10	10	305
100	12	3	3,4	15	46	Corr.	100	12	3	4,2	20	35	Corr.	100	12	3	4,2	20	35	Corr.	100	12	3	4,6	20	35	Corr.
		4	4,6	10	10	405			4	6,0	12	8	405			4	6,0	9	11	405			5	6,0	9	11	365
120	13	3	3,4	15	56	Corr.	120	13	3	4,2	20	42	Corr.	120	13	3	4,6	20	42	Corr.	120	13	3	4,6	20	42	Corr.
		4	5,0	10	10	475			4	6,0	9	11	475			4	7,0	9	11	475			5	7,0	9	11	425
150	14	3	4,2	20	51	Corr.	150	14	3	4,6	20	51	Corr.	150	14	3	4,6	20	51	Corr.	150	14	3	4,6	20	51	Corr.
		4	6,0	10	10	580			4	7,0	9	11	580			4	8,0	8	12	580			4	8,0	6	16	580

fck > 15 MPa  
AÇO CA - 60B

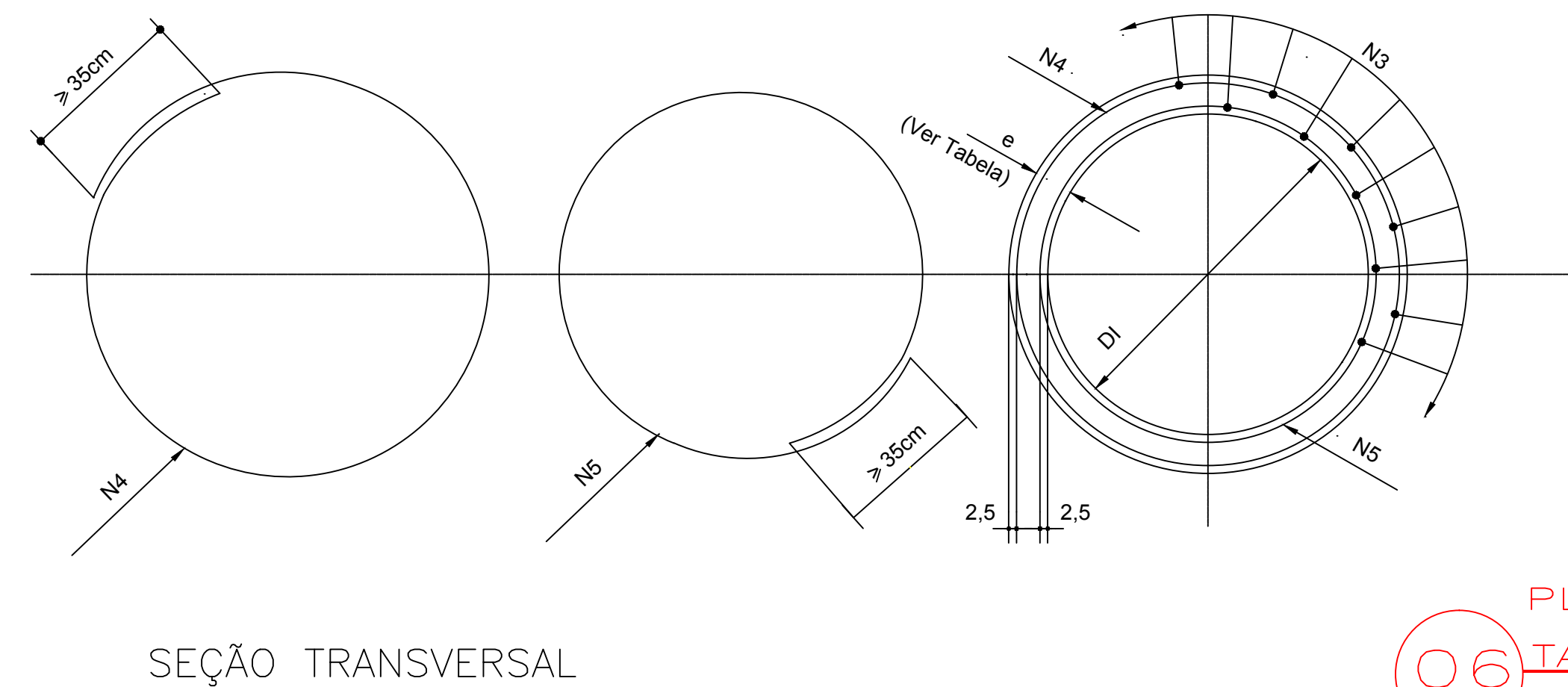
DET. DE EMENDA  
( EMENDAR EM POSIÇÕES DIFERENTES )



CA-1 ( ALTURA DE ATERRO ) 1,0 à ≤ 3,5m						CA-2 ( ALTURA DE ATERRO ) ≤ 5,0m						CA-3 ( ALTURA DE ATERRO ) ≤ 7,0m						CA-4 ( ALTURA DE ATERRO ) ≤ 8,5m									
RESUMO DE AÇO						RESUMO DE AÇO						RESUMO DE AÇO						RESUMO DE AÇO									
BITOLA		60	80	100	120	150	BITOLA		60	80	100	120	150	BITOLA		60	80	100	120	150	BITOLA		60	80	100	120	150
Ø	Kg/m	PESO(Kg)	PESO(Kg)	PESO(Kg)	PESO(Kg)	PESO(Kg)	Ø	Kg/m	PESO(Kg)	PESO(Kg)	PESO(Kg)	PESO(Kg)	PESO(Kg)	Ø	Kg/m	PESO(Kg)	PESO(Kg)	PESO(Kg)	PESO(Kg)	PESO(Kg)	Ø	Kg/m	PESO(Kg)	PESO(Kg)	PESO(Kg)	PESO(Kg)	PESO(Kg)
3,4	0,071	1	1	4	4	-	3,4	0,071	1	-	-	-	-	3,4	0,071	2	-	-	-	-	3,4	0,071	2	-	-	-	-
4,2	0,109	-	-	-	-	6	4,2	0,109	-	2	4	5	-	4,2	0,109	-	3	4	-	-	4,2	0,109	-	3	-	-	-
4,6	0,130	3	-	10	-	-	4,6	0,130	-	-	-	7	-	4,6	0,130	-	-	-	6	7	4,6	0,130	-	-	5	6	7
5,0	0,154	-	5	-	14	-	5,0	0,154	4	-	-	-	-	5,0	0,154	8	-	-	-	-	6,0	0,222	11	-	-	-	-
6,0	0,222	-	-	-	-	24	6,0	0,222	-	8	14	22	-	6,0	0,222	-	14	19	-	-	7,0	0,302	-	17	26	-	-
												37							30							39	69
TOTALS		4	6	14	18	30	TOTALS		5	10	18	27	44	TOTALS		10	17	23	36	59	TOTALS		13	20	31	45	76



SEÇÃO TRANSVERSAL



SEÇÃO TRANSVERSAL

PLANTA DE LAYOUT  
06 TABELA DE ARMADURAS  
S/ESCALA

A3

Nº	COR	PENA
1	7	.10
2	7	.15
3	7	.25
4	7	.35
5	7	.45
6	7	.55
7	7	.10
8	8	.15
9	9	.15

OBS.:  
Cor não especificada plotar colorido, esp. 10mm

	PROPRIETÁRIO: <b>PREFEITURA MUNICIPAL DE CLÁUDIA - MT</b> Av. Gaspar Dutra 66.3546-3100   3546-3101	TIPO DA OBRA: <b>Institucional</b>	AUTORES DO PROJETO: GILSON JOSÉ MARTINS ENGENHEIRO CIVIL CREA:03466/D-MT RN 120521041-5	ESCALA: INDICADA	ASSUNTO: <b>DETALHES</b> <b>TABELA DE ARMADURAS</b>	ÁREA TOTAL CONSTRUÍDA: XXX m²	FOLHA Nº: <b>12/16</b>
	LOCAL: BAIRRO CAMPO VERDE CLÁUDIA - MT		DATA: JUN/2017				