

# PROJETO ENERGIA SOLAR FOTOVOLTAICO

MEMORIAL DESCRITIVO

PROJETO EXECUTIVO

POSTO DE SAÚDE VICENTE ANDERLE

POTÊNCIA DO SISTEMA: 75 Kw

INSTALAÇÃO TIPO CARPORT

DADOS DO RESPONSÁVEL TÉCNICO:

NOME: VALDINEY DE SOUZA SILVA

TÍTULOS: ENGENHEIRO ELETRICISTA

CREA/MT: 7991/D

ENDEREÇO: RUA DAS CAMÉLIAS, 998 – JARDIM MARINGÁ I.

MUNICÍPIO: SINOP/MT

CEP: 78550-000

FONE: (66) 99618-6869/ (66) 2132-0121

E-MAIL: [deltasolarsinop@gmail.com](mailto:deltasolarsinop@gmail.com)



## MEMORIAL DESCRITIVO

### ASSUNTO:

PROJETO ELÉTRICO DE ACESSO E CONEXÃO DE GERAÇÃO DISTRIBUÍDA AO SISTEMA DE DISTRIBUIÇÃO DA ENERGISA, COM POTÊNCIA DOS INVERSORES DE 75 KW E POTÊNCIA DOS PAINÉIS DE 107,25KWP.

### PROPRIETÁRIO:

MUNICÍPIO DE CLÁUDIA

CNPJ: 01.310.499/0001-04

### ENDEREÇO:

AV. GASPAR DUTRA

POSTO DE SAÚDE VICENTE ANDERLE

### MUNICIPIO:

CLÁUDIA - MT

### DATA:

4 de novembro de 2022



## 1.0 - INTRODUÇÃO

O presente memorial tem por objetivo apresentar o as condições técnicas e de viabilidade para a implantação de um sistema de produção de energia elétrica em CC, por meio de micro geração distribuída através da conversão solar fotovoltaica, utilizando inversores para a conversão em corrente alternada (CA) para ser conectado à rede de distribuição BT da ENERGISA-MT, operando em paralelo com a mesma, associado a uma unidade consumidora.

O sistema terá como objetivo suprir as cargas da unidade consumidora geradora, **6/893263-4** sendo que quando a energia elétrica gerada, num determinado período, for superior a energia consumida pela unidade consumidora, a energia ativa excedente será injetada na rede de distribuição da concessionária local, ENERGISA-MT, gerando crédito através de medição realizada por um medidor bidirecional através do qual será feito o balanço energético entre a energia consumida e a gerada na unidade consumidora mensalmente. Sendo, posteriormente, compensada com o consumo de energia elétrica ativa da unidade consumidora, pelo sistema de compensação, conforme estabelece a RN 482/2012 e RN 687/2015 da ANEEL.

O sistema de fotovoltaico terá a capacidade de geração de **107,25KWP**, através de 195 módulos fotovoltaico de 550 Wp, dividido em treze sistemas Carport, voltados para o norte com inclinação de 12°.

A seção 3.7 dos Procedimentos de Distribuição de Energia Elétrica no Sistema Elétrico nacional (PRODIST) estabelece procedimento de acesso à rede por micro e minigeração distribuída.



## 2.0 – DADOS E CARACTERÍSTICAS DO ACESSANTE:

### 2.1 – ACESSANTE:

|                                |  |
|--------------------------------|--|
| <b>Nome:</b>                   | MUNICÍPIO DE CLÁUDIA                                   |
| <b>CNPJ:</b>                   | 01.310.499/0001-04                                     |
| <b>Endereço:</b>               | POSTO DE SAÚDE VICENTE ANDERLE<br>AVENIDA GASPAR DUTRA |
| <b>CEP:</b>                    | 78540-000  |
| <b>Código/Cliente:</b>         | UC 6/893263-4  |
| <b>Município:</b>              | CLÁUDIA-MT   |
| <b>Porcentagem da Geração:</b> | 100%   |

### 3.0 - DADOS DA UNIDADE CONSUMIDORA

#### 3.1 – UNIDADE CONSUMIDORA:

|                                       |                                |
|---------------------------------------|--------------------------------|
| UC:                                   | 6/893263-4                     |
| Tipo de Ligação:                      | TRIFÁSICA                      |
| Disjuntor Geral do Padrão de Entrada: | 200A                           |
| Atividade desenvolvida na UC:         | POSTO DE SAÚDE VICENTE ANDERLE |
| Potência instalada:                   | 65 KW                          |
| Tensão de atendimento:                | 220/127V                       |
| Unidade consumidora do Grupo:         | GRUPO B                        |
| Opção de medição:                     | Medidor Bidirecional           |

#### 3.2 – LOCALIZAÇÃO DA UNIDADE CONSUMIDORA:

A planta de situação da propriedade onde será implantado o *sistema de geração fotovoltaico* está conforme observado no mapa abaixo, tendo as seguintes características:

- Posto de Saúde

#### Localização do Imóvel:

|             |                  |
|-------------|------------------|
| Município:  | Cláudia - MT     |
| Localização | AV. GASPAR DUTRA |
| Latitude:   | 21L 0730959      |
| Longitude:  | UTM 8727119      |



Figura 1 - Localização do Gerador Fotovoltaico.



### 3.3 - RAMAL DE ENTRADA:

A entrada de energia na unidade consumidora é através do circuito de BT do transformador de distribuição da ENERGISA/MT Nº **5735372058**, instalado na Avenida Gaspar Dutra, coordenadas **21L 0730966 - UTM 8727114** sendo o ponto de derivação do ramal de ligação da unidade consumidora é na mureta de medição instalado nas coordenadas **21L 0730965 – UTM 8727118**.

O conjunto de medição e ramal de saída (aéreo) são compostos por disjuntor termomagnético de **200(A) TRIFASICO** tipo **T6** com ramal de ligação multiplex alumínio com isolamento de XLPE de **3x1x120+70mm<sup>2</sup>** (fases e neutro) e **50mm<sup>2</sup>** (terra) atendendo assim, a necessidade mínima descrita na tabela 14 da NDU-001



## 4.0 – PONTO DE CONEXÃO:

### 4.1 – INTRODUÇÃO:

É o local onde a energia gerada pelos módulos fotovoltaicos em CC e transformada pelo inversor em CA (sistema de microgeração distribuída) será injetada na rede de energia existente, que atende à unidade consumidora e à rede de distribuição de BT da ENERGISA/MT. Neste projeto foi previsto a implantação de um Painel de Proteção CA (StringBox CA), para cada inversor, e um geral, 3 inversores trifásicos 380V, autotransformador 380-220V e Painel de Proteção CA para ele, todos esses equipamentos estão localizados em um abrigo exclusivo um quadro com barramento é responsável pela interligação da saída dos inversores para serem conectados com a baixa tensão, através de um disjuntor termomagnético Trifásico de **200 A**.

O ponto de conexão à rede de distribuição de BT da ENERGISA/MT é o mesmo da unidade consumidora **UC 6/893263-4**.

### 4.2 – FORMA DE CONEXÃO:

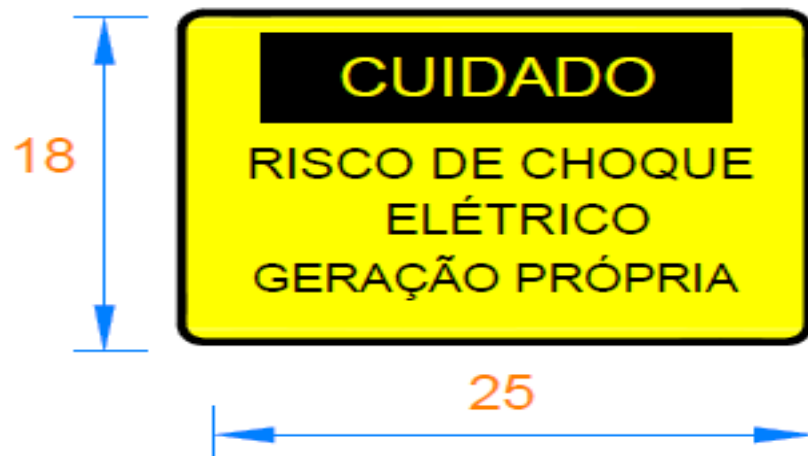
Considerando a potência disponível nos inversores de, **75 kW**, a conexão, do sistema microgeração FV à rede de distribuição da ENERGISA/MT, será em corrente alternada, 60 Hz, baixa tensão, TRIFÁSICO em 220 V, Conforme tabela 5 – Forma de Conexão na Baixa Tensão em Função da Potência para unidades consumidoras atendidas em 220/127V da NDU 013, conectando nas fases do sistema existente através de um disjuntor termomagnético de 100 A instalado no QDG da unidade consumidora, localizado a aproximadamente 20 m do padrão de entrada.

| Concessionárias do Grupo Energisa | Tensão de Conexão (V) | Potência Geração Instalada (kW) | Tipo do Padrão de Entrada da Unidade Consumidora |
|-----------------------------------|-----------------------|---------------------------------|--|
| EMG / ESE / EMT / EMS/ESS         | 127                   | Até 8,8                         | Monofásico.                                      |
|                                   | 220                   | Até 17,7                        | Bifásico ou Trifásico                            |
|                                   | 220                   | >17,7                           | Trifásico  |



### 4.3 - SEGURANÇA

Será instalada uma placa de advertência, confeccionada em aço inoxidável ou alumínio anodizado, sendo afixada de forma permanente sobre a caixa de medição/proteção no padrão de entrada, com os seguintes dizeres “CUIDADO – RISCO DE CHOQUE ELÉTRICO – GERAÇÃO PRÓPRIA”, com gravação indelével, conforme foto abaixo:







## 5.0 - CARACTERÍSTICAS DO SISTEMA DE MICROGERAÇÃO

### 5.1 – DESCRIÇÃO

O sistema de microgeração distribuída escolhida, para atender a unidade consumidora, é do tipo fotovoltaico conectado à rede de distribuição da concessionária local - ENERGISA-MT (sistema on-grid) com potência nominal de **107,25kWp**, composto por 195 módulos fotovoltaicos de 550 W, 3 (TRÊS) inversores Solar TRIFÁSICO de 25 Kw e 1 (um) Autotransformador de 75kVA.

| CARACTERÍSTICAS MICROGERAÇÃO                       |                    |
|--|--------------------|
| Potência Máxima de geração dos painéis (CC)        | 107250 W           |
| Potência Nominal de geração dos inversores (CA)    | 75000 W            |
| Potência Nominal de Autotransformador              | 75000 W            |
| Quantidade de Painéis                              | 195                |
| Área dos Módulos                                   | 502 m <sup>2</sup> |
| Quantidade de Inversores                           | 3                  |
| Corrente nominal de injeção na rede Inversor 25 KW | 36,1 A             |
| Tensão de conexão Inversor                         | 380 V              |
| Tensão de conexão Autotransformador na rede        | 220V               |
| Tipo de conexão                                    | TRIFASICO          |

### 5.2 – MÓDULOS FOTOVOLTAICOS

O módulo fotovoltaico é constituído de células de silício monocristalino. Possui robustas esquadrias de alumínio resistente à corrosão e independentemente testado para suportar altas cargas de vento e cargas de neve.

Os módulos adotados dispõem das certificações de qualidade ISO 9001:2015, ISO 14001:2015, IEC 61215, IEC 61730, UL 1701.

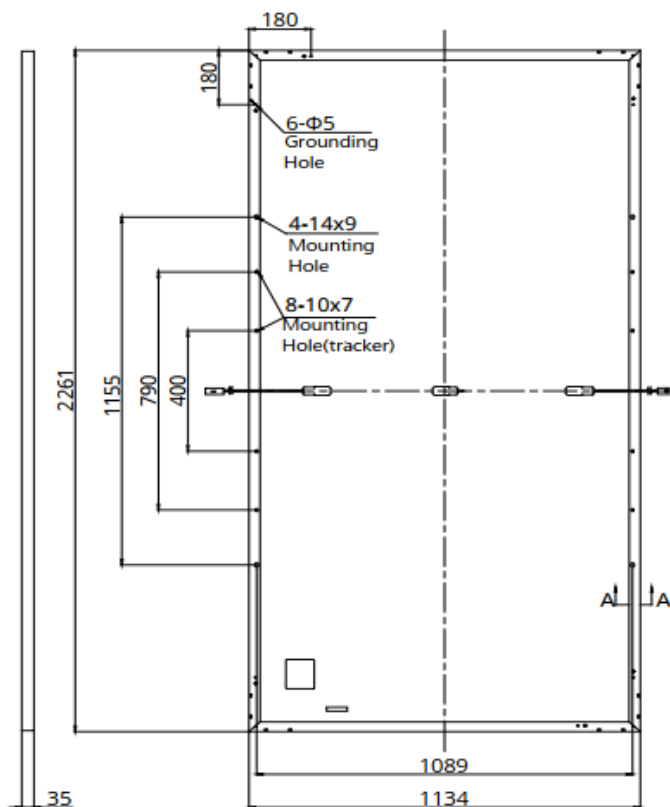
O módulo fotovoltaico apresenta elevada eficiência e classificação "A" pelo INMETRO.



As especificações básicas são:

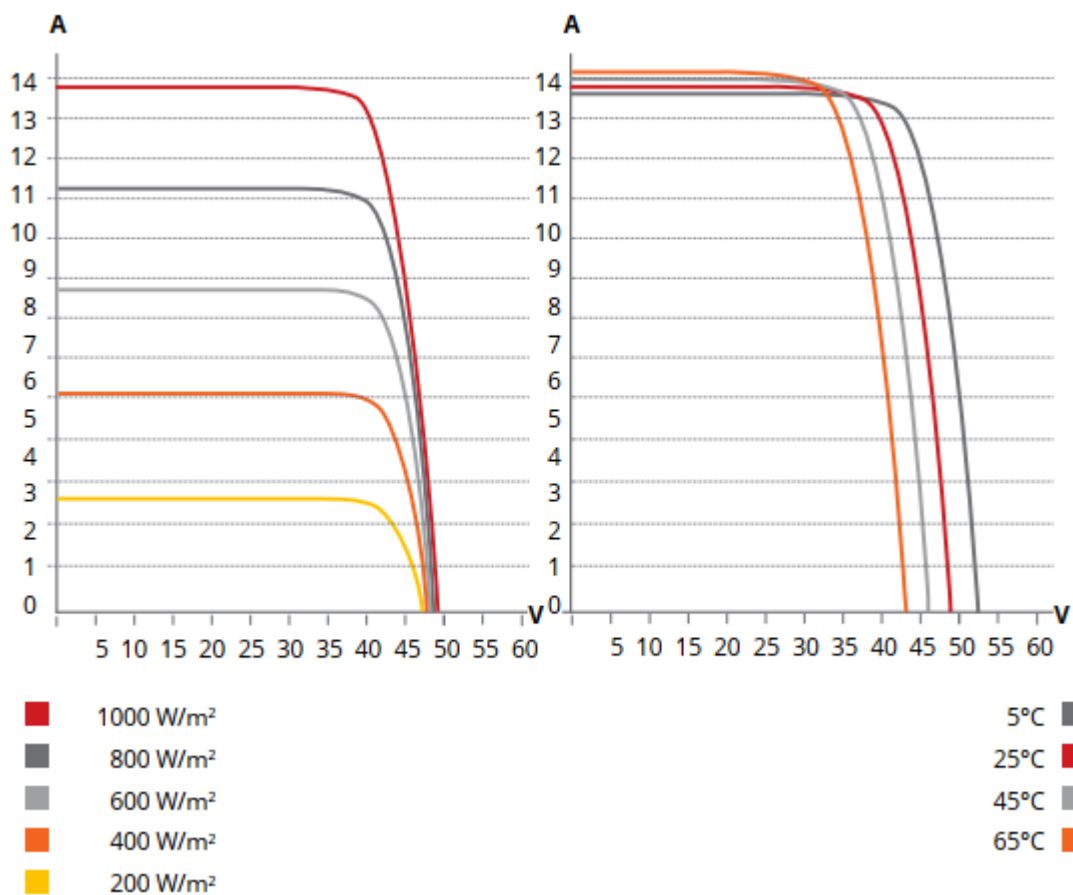
|   |                      |
|---|----------------------|
| Tecnologia                                    | Monocristalina       |
| Potência nominal máx. (P <sub>máx</sub> )     | 550W                 |
| Tensão operacional ideal (V <sub>mp</sub> )   | 41,7V                |
| Corrente operacional ideal (I <sub>mp</sub> ) | 13,2A                |
| Tensão de circuito aberto (V <sub>oc</sub> )  | 49,6V                |
| Corrente de curto circuito (I <sub>sc</sub> ) | 14A                  |
| Eficiência do módulo                          | 25 %                 |
| Temperatura operacional                       | -40 °C ~ +85 °C      |
| Tensão máxima do sistema                      | 1.500 V (IEC)        |
| Contra incêndio                               | CLASSE C (IEC 61730) |
| Classificação máx. de fusíveis da série       | 20 A                 |
| Classificação da aplicação                    | Classe A             |
| Tolerância de potência                        | 0 ~ + 5 W            |
| Comprimento (mm)                              | 2261                 |
| Largura (mm)                                  | 35                   |
| Altura (mm)                                   | 1134                 |
| Peso (kg)                                     | 27,8                 |

Dimensão:





Curva I X V:

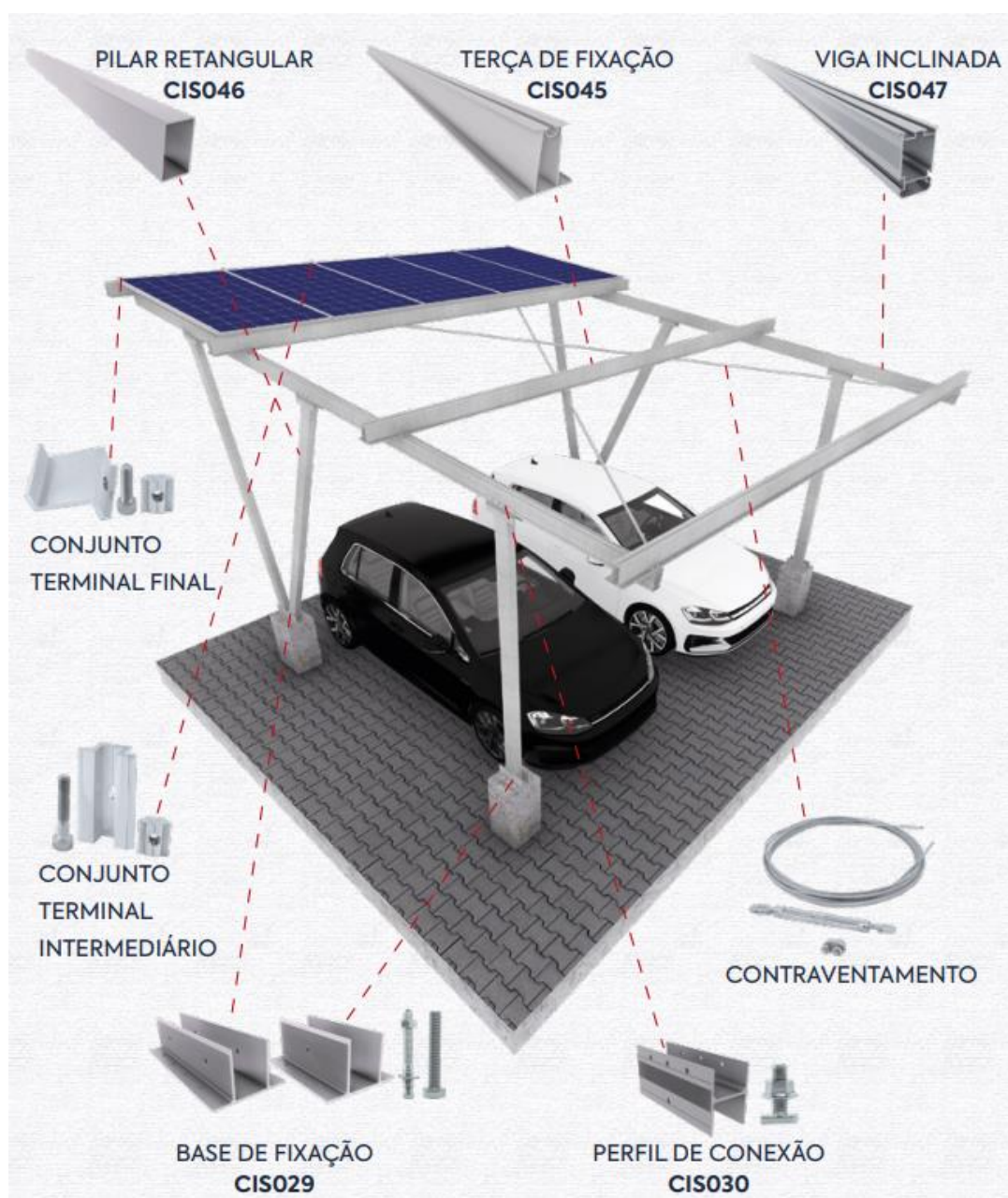


### 5.3 - ESTRUTURAS DE APOIO DOS MÓDULOS

Os módulos fotovoltaicos serão instalados em estrutura metálica tipo carport para 15 módulos montados tipo retrato.

A estrutura deverá ser em aço galvanizado a fogo, longarinas para fixação dos módulos em alumínio (6,5 metros de comprimento) e comportar duas vagas de veículos cada, totalizando 26 vagas para veículos.

Os sistemas de fixação da estrutura deverão resistir a rajadas de vento, com velocidade de até 120 km / h.



### 5.3.1 – MATERIAIS UTILIZADOS



|  |   |
|--|---|
|   | <p><b>CONJUNTO DE PARAFUSOS</b></p> <ul style="list-style-type: none"> <li>• 6 Parafusos sextavados inox M12x120;</li> <li>• 6 Porcas sextavadas M12;</li> <li>• 24 Arruelas M12;</li> <li>• 28 Chumbador com Porca e Arruela ½" x 4";</li> <li>• 36 Porca, Arruela e Parafuso martelo M10;</li> <li>• 32 Porca, Arruela e Parafusos martelo M8;</li> </ul> |
|   | <p><b>CONJUNTO TERMINAL INTERMEDIÁRIO</b></p> <ul style="list-style-type: none"> <li>• 1 Terminal Intermediário em Alumínio;</li> <li>• 1 Parafuso 8 x 45 CL Inox;</li> <li>• 1 Porca de Fixação de Perfil em Alumínio;</li> </ul>  |
|  | <p><b>CONJUNTO TERMINAL FINAL</b></p> <ul style="list-style-type: none"> <li>• 1 Terminal Final em Alumínio;</li> <li>• 1 Parafuso 8 x 25 CL Inox;</li> <li>• 1 Porca de Fixação de Perfil em Alumínio.</li> </ul>  |

### 5.3.2 – FERRAMENTAS A SEREM UTILIZADAS

Para a instalação o montador deverá utilizar as seguintes ferramentas:



Parafusadeira



Trena



Nível



Bit soquete sextavado 3/8"  
Bit soquete sextavado 18mm  
Bit soquete sextavado 24mm



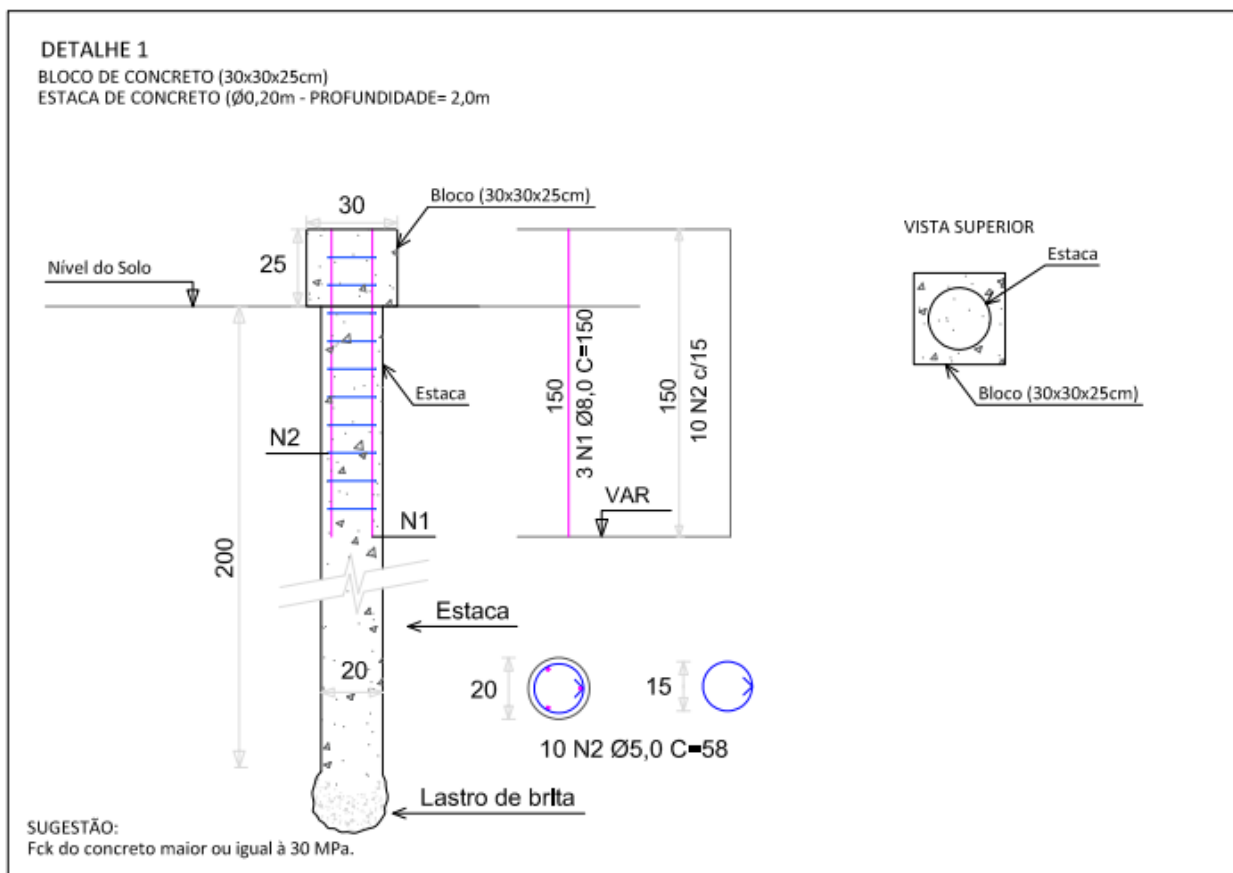
Chave catraca 3/8"  
Chave catraca 18mm  
Chave catraca 24mm



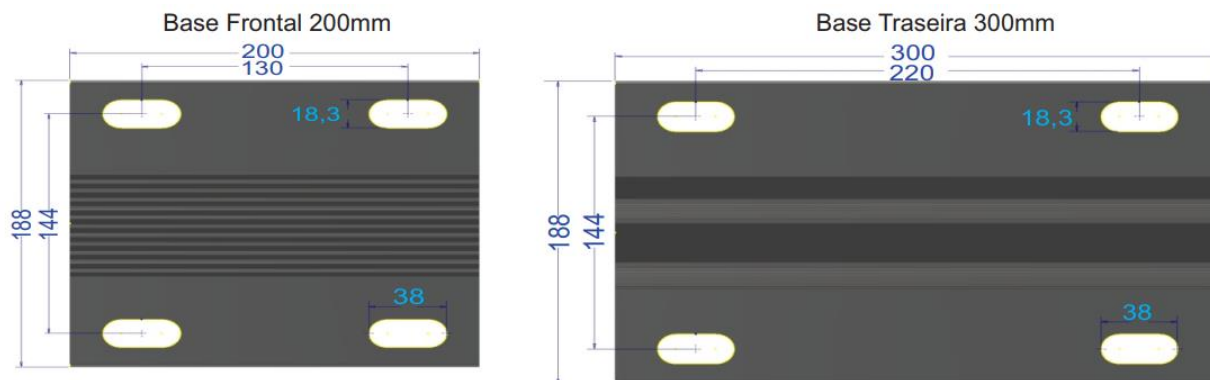
Chave Allen 5mm e 6mm

### 5.3.3 – EXECUÇÃO DE MONTAGEM

1 – FUNDAÇÃO: Executar a fundação da estrutura conforme especificação abaixo:



2 – Posicione as bases frontais e traseiras e fixe os chumbadores, Aplicar a pasta de grafite na área de contato inox com inox (parafuso/porca).



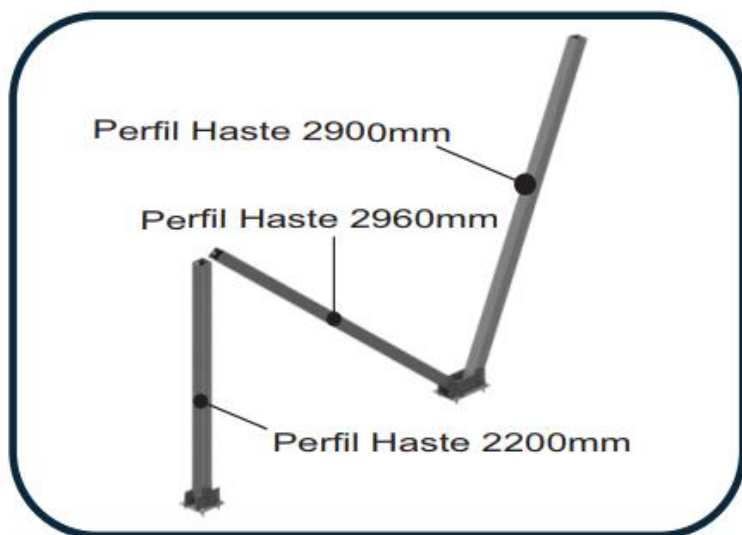


3 – Fixe os Perfis Hastes nas respectivas bases.

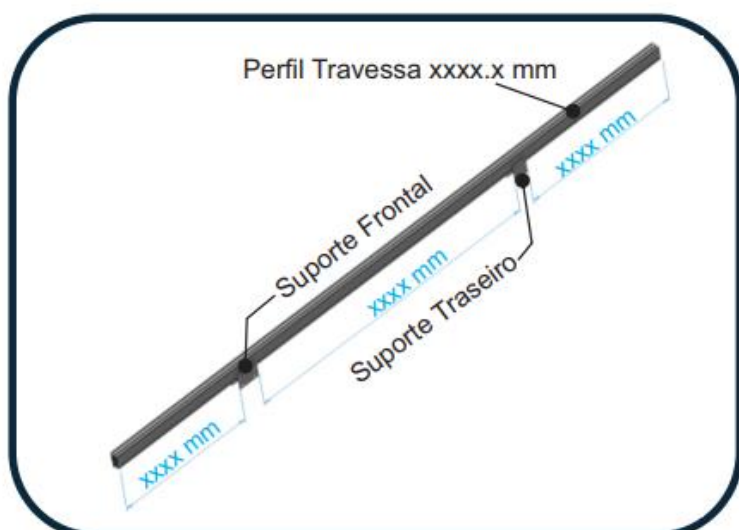
Perfil Haste 2200mm na base frontal.

Perfil Haste 2960mm na base traseira.

Perfil Haste 2900mm na base traseira



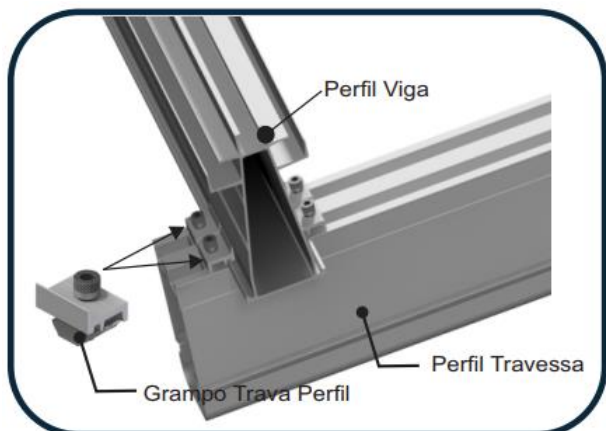
4 – Inserir os suportes de bases frontais e traseiras no perfil travessa com os respectivos espaçamentos. Fixar os suportes, juntamente com o perfil travessa fixado, na haste montada no passo anterior.



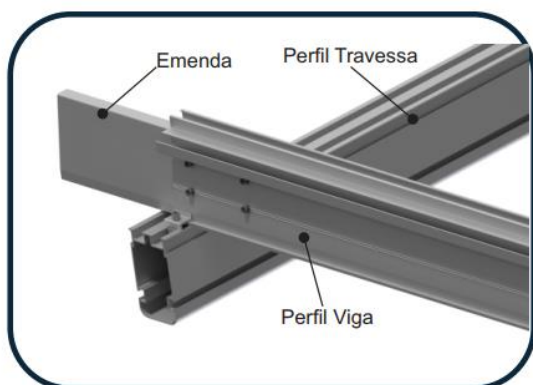




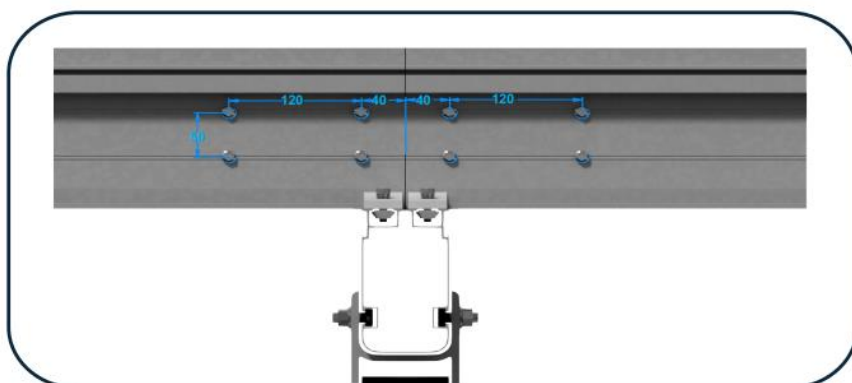
5 – Montando todos os cavaletes, fixar os perfis viga conforme as dimensões. Sugerimos a utilização de dois gabaritos para simular os módulos, no ajuste da dimensão do perfil viga..



6 – Inserir a emenda em 250mm no perfil Viga. Fixar com 8 parafusos brocante 6,3 x 25,4 mm. A emenda deve ser instalada ao encontro com o perfil travessa



7 – Introduzir o perfil viga na outra extremidade da emenda. Fixar com 8 parafusos brocante 6,3 x 25,4 mm, 4 em cada lado, de acordo com as dimensões



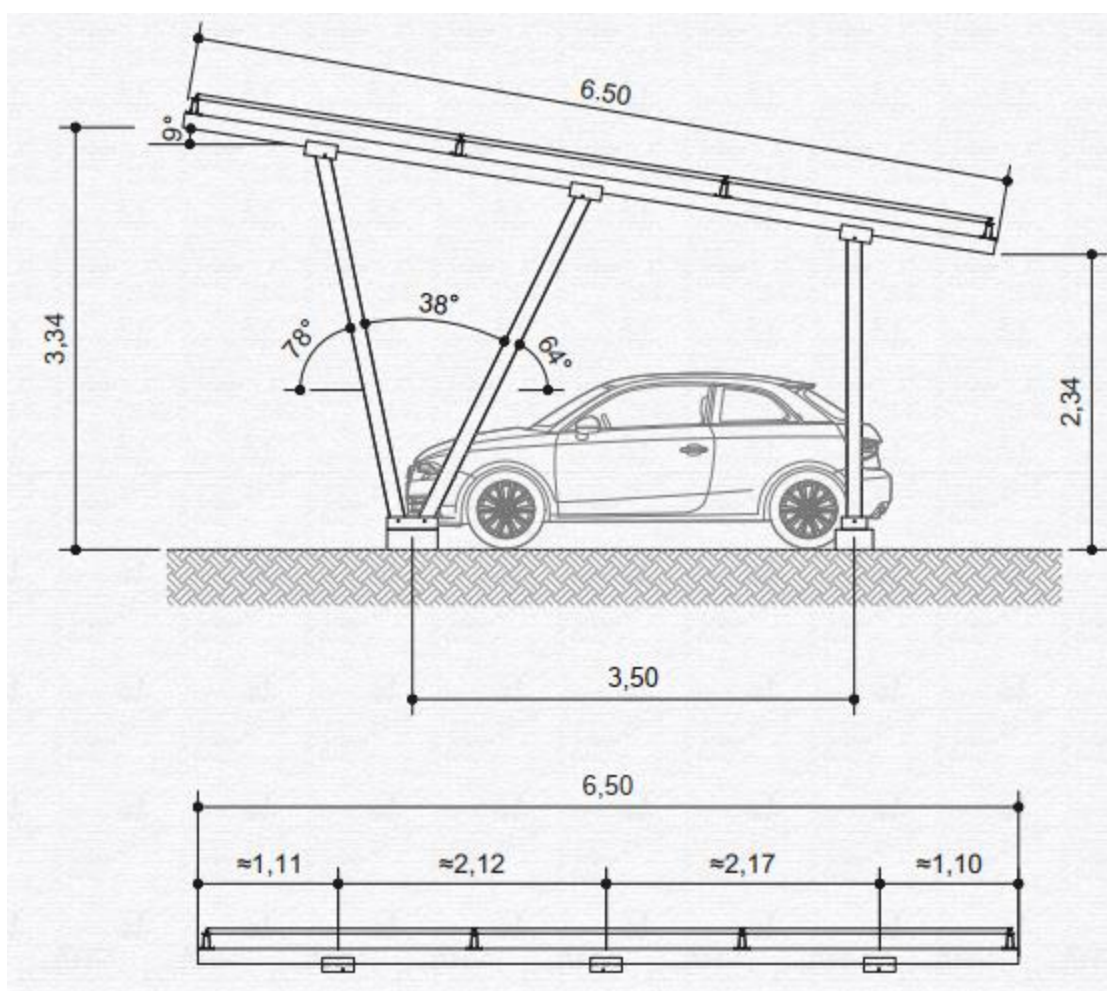


8 – Montando a estrutura, posicione o primeiro módulo

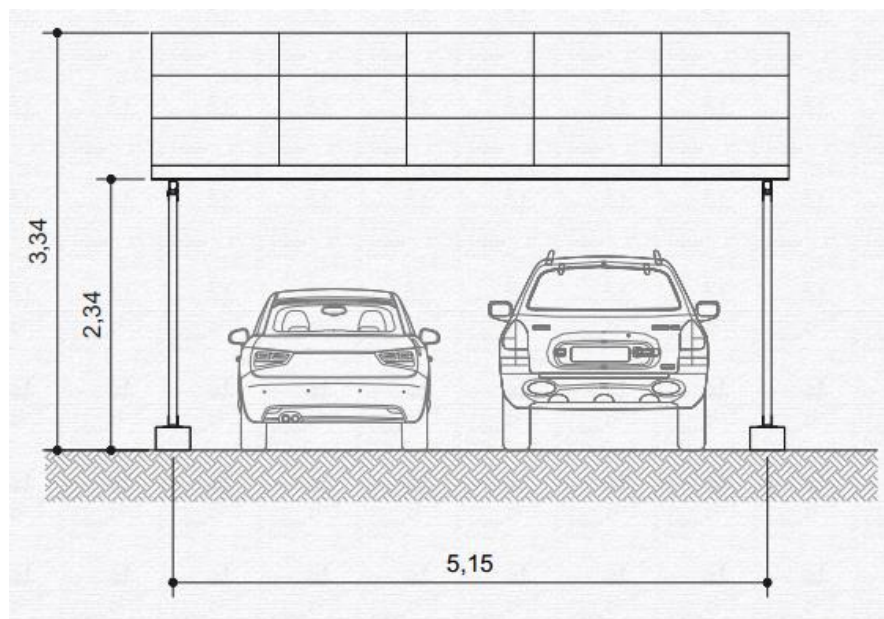


9 – Vista da estrutura montada e outras dimensões:

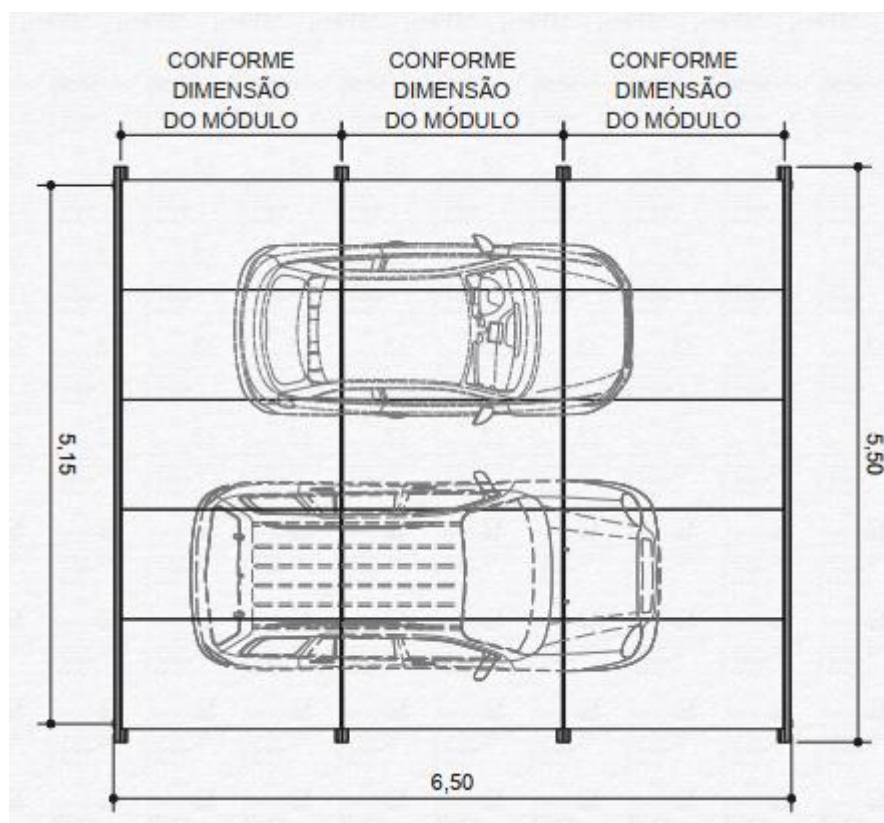
Vista lateral



Vista Frontal



Vista Superior:





### 5.3.4 – TABELA DE TORQUES

| <b>ROSCA MÉTRICA</b>  | <b>UNIDADE</b>    | <b>MÍNIMO</b> | <b>MÁXIMO</b> |
|-----------------------|-------------------|---------------|---------------|
| <b>M8</b>             | <b>TORQUE N.m</b> | <b>17</b>     | <b>25</b>     |
| <b>M12</b>            | <b>TORQUE N.m</b> | <b>57</b>     | <b>88</b>     |
| <b>M16</b>            | <b>TORQUE N.m</b> | <b>138</b>    | <b>210</b>    |
| <b>ROSCA BROCANTE</b> | <b>UNIDADE</b>    | <b>MÍNIMO</b> | <b>MÁXIMO</b> |
| <b>6,3mm</b>          | <b>TORQUE N.m</b> | <b>8</b>      | <b>12</b>     |

## 5.4 – INVERSOR SOLAR E AUTOTRANSFORMADOR

A energia CC gerada pelos módulos será convertida em CA pelo sistema de conversão que consiste em três inversores solar CC/CA de 25kW após, a energia passa por um autotransformador que irá converter a tensão 380V em 220V para ser conectada ao sistema de energia de distribuição.

Os valores de tensão e corrente do dispositivo de entrada são compatíveis com o sistema fotovoltaico, enquanto os valores de saída são compatíveis com os valores da rede ao qual será conectado.

### 5.4.1 – INVERSOR SOLAR 25 KW

Os três inversores previstos para este sistema FV, atende aos quesitos constantes no Projeto de Norma 03:082.01-001 da ABNT/CB-03 e aos quesitos constantes na Norma ABNT sendo que é certificado pela ABNT NBR16149, ABNT 16150 e ABNT IEC 62116 ou as normas europeias IEC 61727:2004-12, IEC 62116:2014 ou norma americana IEEE 1547, atestando que os requisitos da Norma ABNT citada estão atendidos.

Possuem um sistema de monitoramento que faz o registro de dados integrados no inversor, conectando a uma rede wi-fi;

Características principais:



#### Dados técnicos da entrada (Input)

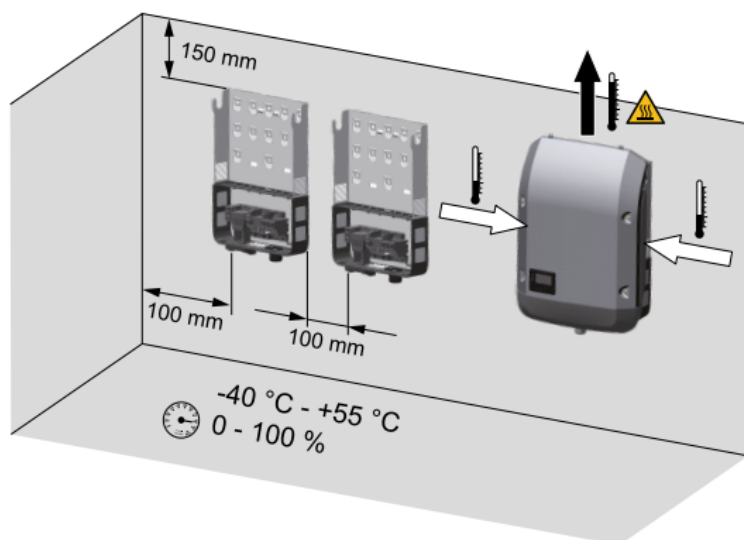
|   |                |
|---|----------------|
| Máxima corrente de entrada                              | 44,2 A         |
| Máximo conjunto corrente de CC                          | 66,3 A         |
| Tensão inicial de operação                              | 580 V          |
| Números de rastreadores MPPT                            | 6              |
| Corrente de entrada DC máxima / para cada MPPT          | 44,2 A         |
| Corrente de retorno máximo                              | Insignificante |
| Número de pares de conexão CC em entrada para cada MPPT | 6 pares        |

#### Dados técnicos de saída (Output)

|                                 |          |
|---------------------------------|----------|
| Tensão nominal de saída CA :    | 380 V    |
| Potência de saída nominal da CA | 25000 W  |
| Máxima potencia de saída        | 25000 VA |
| Corrente de saída máxima        | 36,12 A  |
| Frequência de saída             | 60 Hz    |
| Fator de Potência Nominal       | 1        |
| Distorção harmônica total       | < 2%     |
| Eficiência máxima               | 98.2%    |

### 5.4.2 – INSTALAÇÃO

A instalação do inversor deverá ser realizada na parede do abrigo em alvenaria atendendo as informações abaixo:



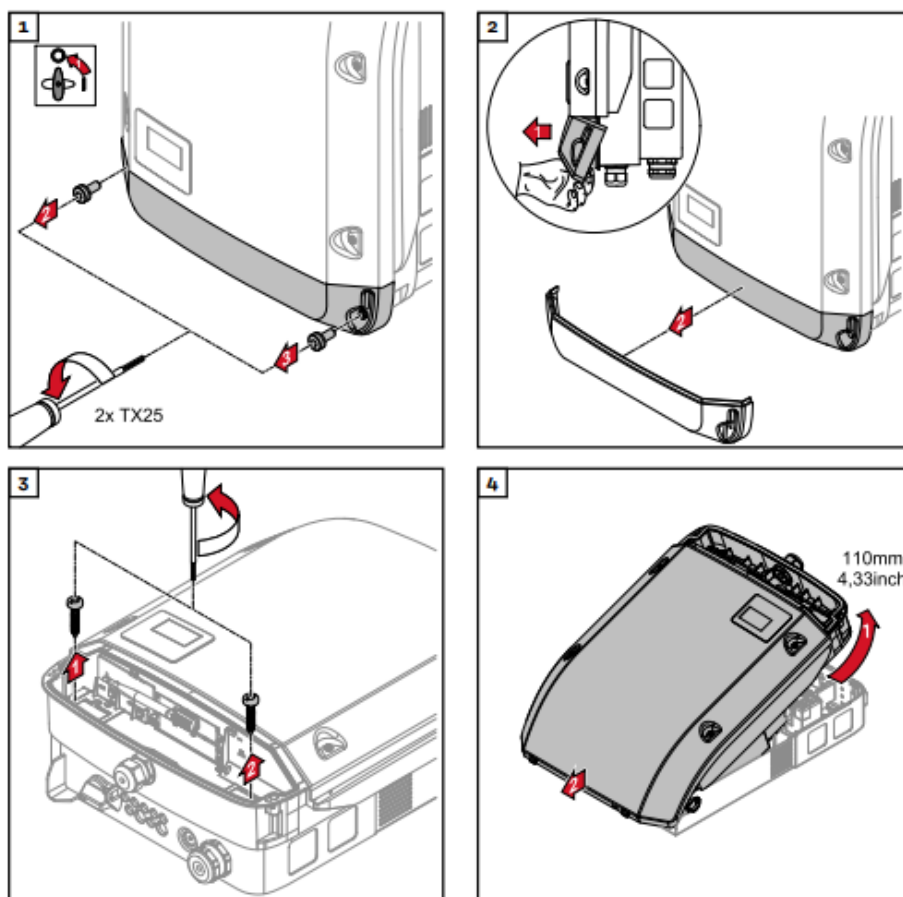
Temperaturas ambientes  
máximas:  
-40 °C/+55 °C

Umidade relativa do ar:  
0 - 100%

A direção da corrente de ar dentro do inversor percorre da esquerda e direita para cima (alimentação de ar frio à esquerda e à direita, exaustão de ar quente acima).

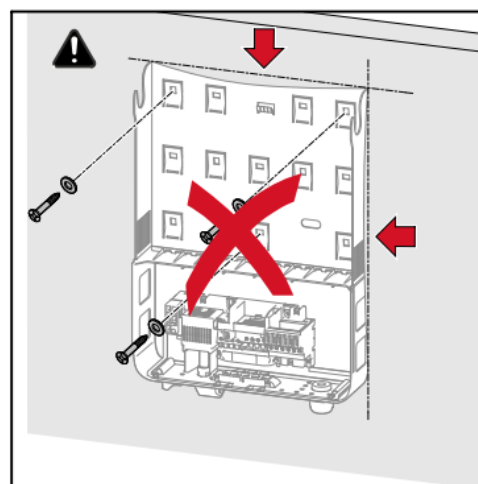
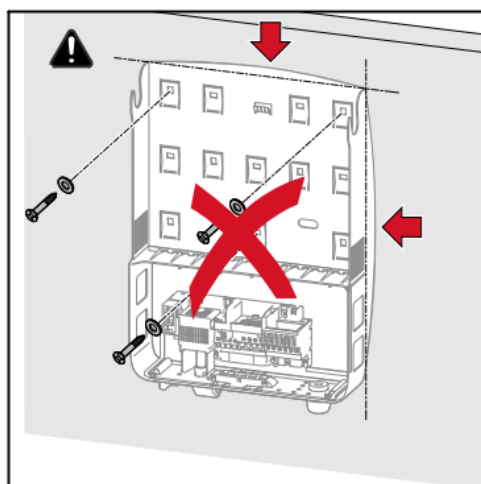
O ar de exaustão pode atingir uma temperatura de 70 °C.

## MONTAGEM DO SUPORTE DE MONTAGEM

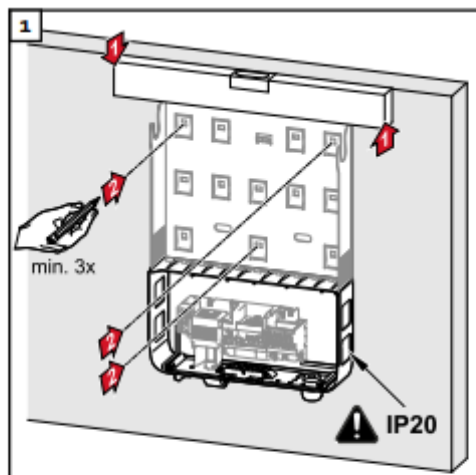


**Não entortar ou deformar o suporte de montagem**

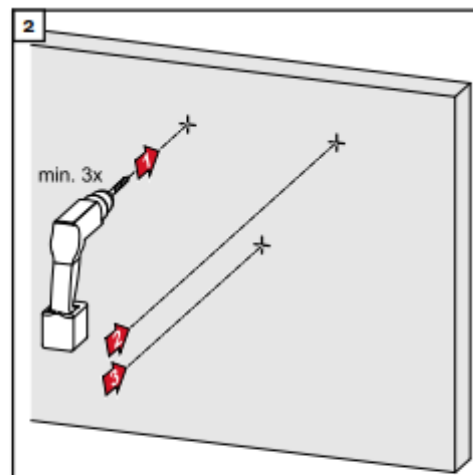
**Aviso!** Ao montar o suporte de montagem na parede ou em uma coluna, certificar-se de que ele não seja entortado ou deformado.



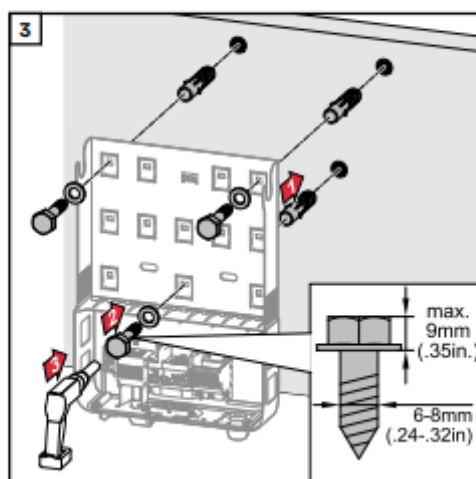
**Instalar o suporte de montagem em uma parede**



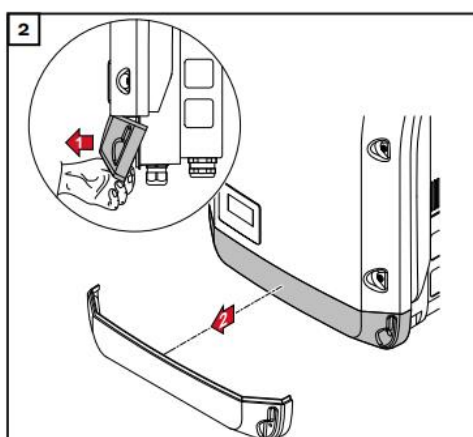
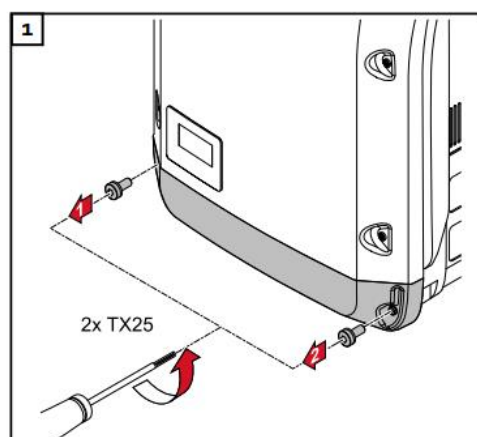
*Dica: Montar o inversor de modo que o display fique na altura dos olhos*

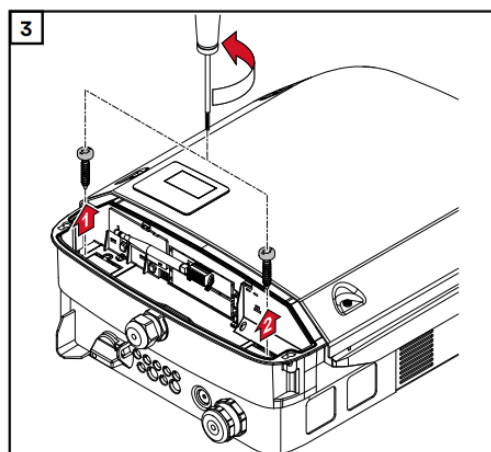


**Aviso!** Ao montar o suporte de montagem na parede, certificar-se de que ele não seja entortado ou deformado.



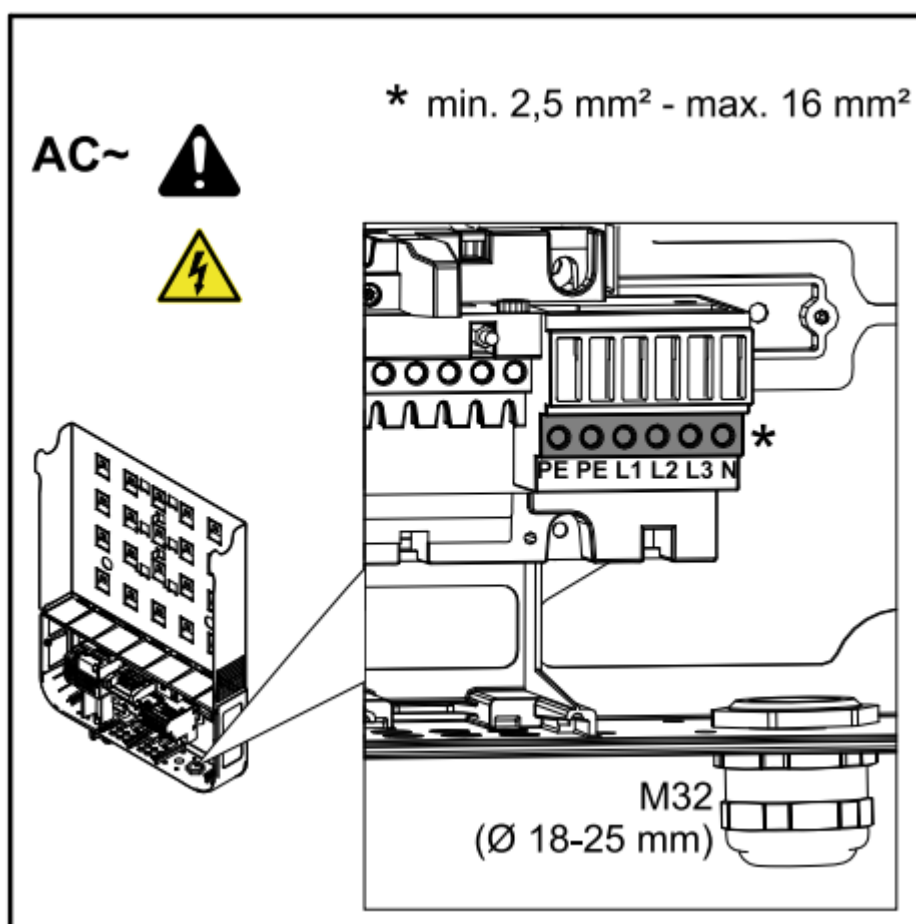
**Instalar o suporte de montagem**





**IMPORTANTE!** Para garantir uma conexão adequada à terra, os 3 bornes de aterramento PE devem ser firmemente apertados durante a instalação com o torque indicado.

### INSTALAÇÃO DOS BORNES DA CONEXÃO CA







|       |                         |
|-------|-------------------------|
| PE    | Fio terra / aterramento |
| L1-L3 | Condutor de fase        |
| N     | Condutor neutro         |

---

### CONEXÃO DO INVERSOR A REDE ELÉTRICA CA

#### **Aviso!**

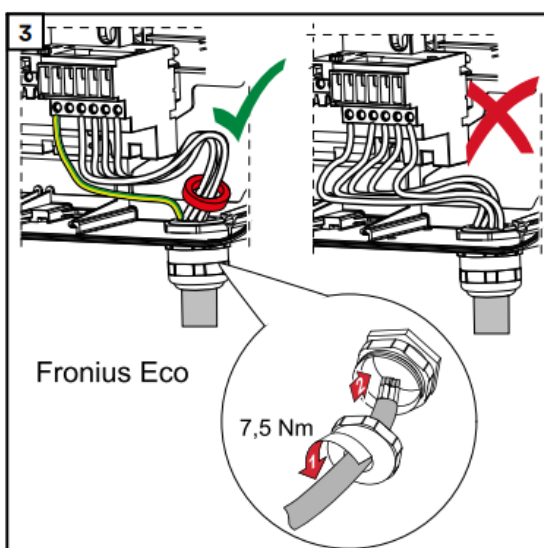
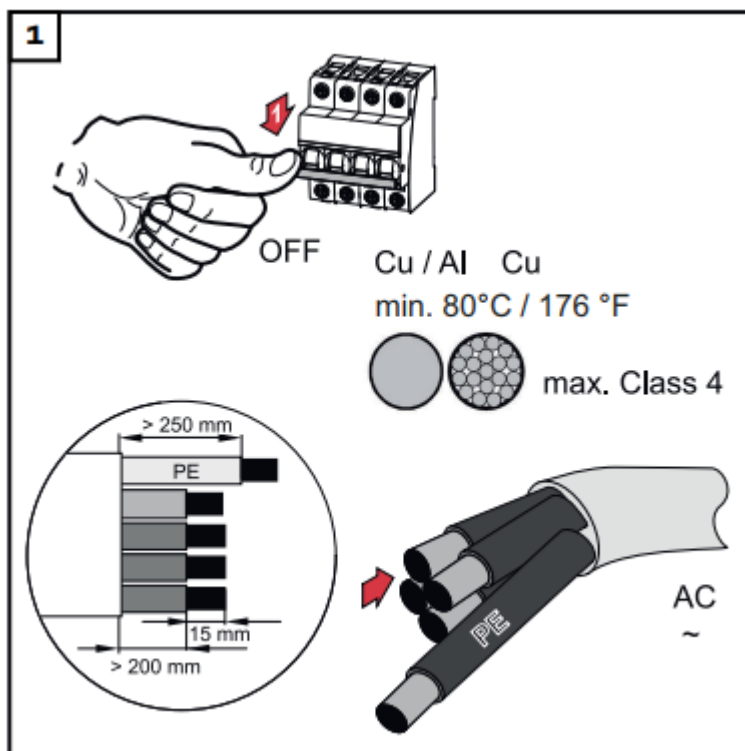
- Ao conectar o cabo CA ao borne de conexão CA, enrolar juntamente com os cabos CA!
- Ao fixar o cabo CA através da união roscada métrica, garantir que os cabos enrolados não estejam sobre a área de conexão.

Sob certas condições o inversor não poderá mais ser conectado.

#### **Aviso!**

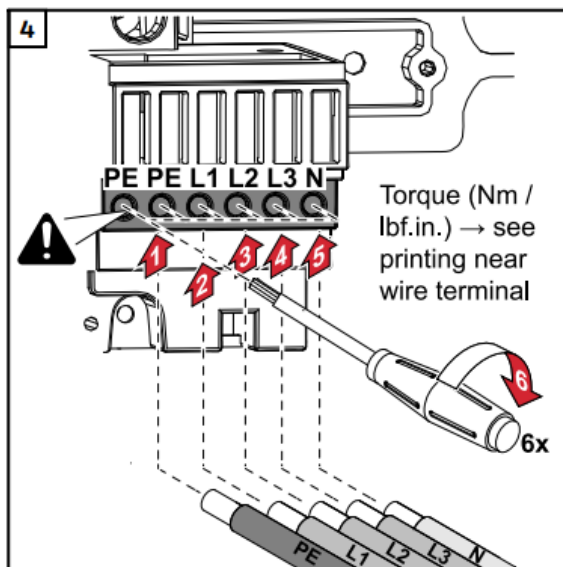
- Garantir que o condutor neutro da rede esteja aterrado. Em redes TI (redes isoladas sem aterramento), isto não acontece, e a operação do inversor não é possível.
- A conexão do condutor neutro é necessária para a operação do inversor. Um condutor neutro pequeno pode afetar a operação de alimentação da rede do inversor. O condutor neutro precisa ser projetado para uma intensidade de corrente de pelo menos 1 A.

**IMPORTANTE!** O fio terra PE do cabo CA deve ser colocado de tal forma que, em caso de falha do alívio de tensão, ele seja desconectado por último. Deixar o fio terra PE mais longo, por exemplo, e enrolar.



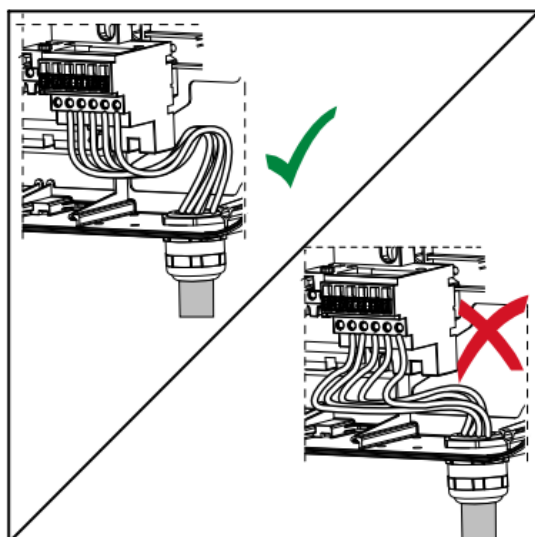
No Fronius Eco, as três fases e o condutor neutro precisam ser inseridos por um anel de ferrita. O anel de ferrita está anexado ao inversor na remessa.

O fio terra (PE) não pode ser inserido pelo anel de ferrita.



Mesmo em conexões de fio terra (PE) não ocupadas, o parafuso de fixação deve ser apertado.

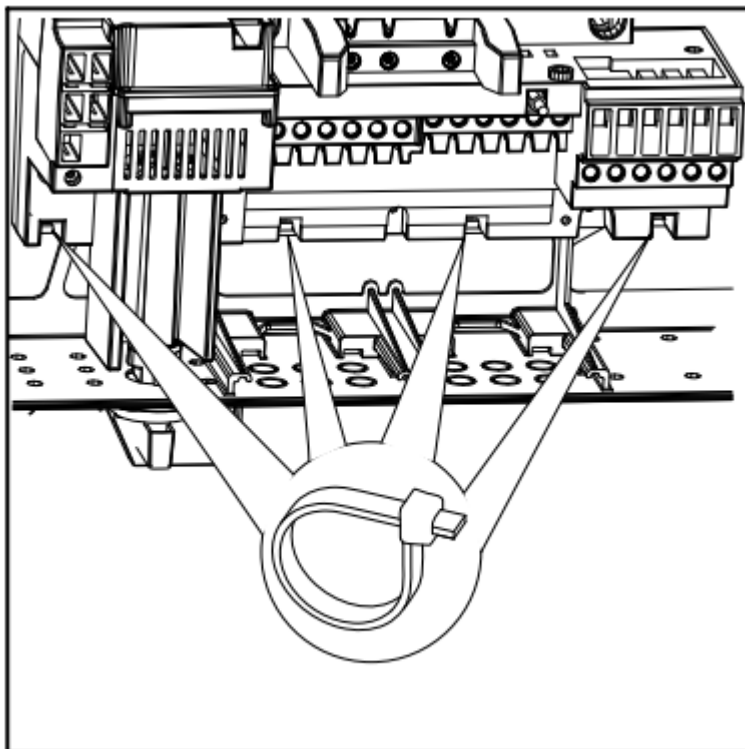
**Aviso!** Considerar as informações de torque impressas ao lado sob os bornes de conexão!



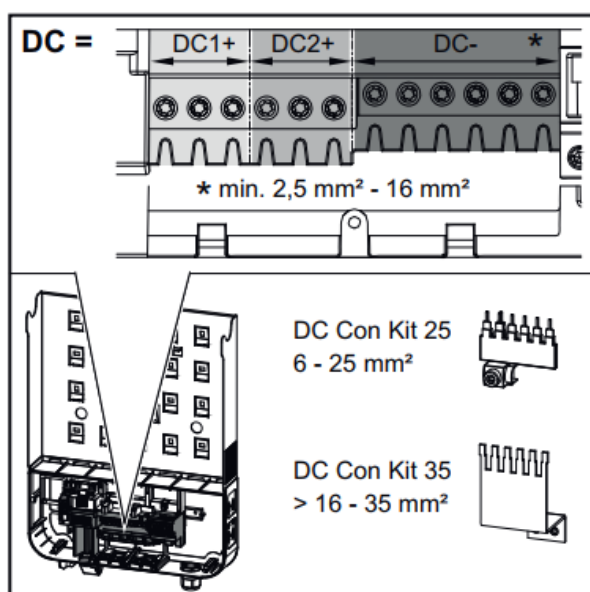
Se o cabo CA for colocado sobre o eixo do interruptor principal CC ou transversalmente sobre o interruptor principal CC do bloco de terminais, ele pode ser danificado durante um movimento do inversor, ou o inversor não poderá mais ser movido completamente.

**IMPORTANTE!** Não colocar o cabo CA sobre o eixo do interruptor principal CC ou transversalmente sobre o bloco de terminais do interruptor principal CC!

Se cabos CA ou CC muito longos forem enrolados na área de conexão, fixar os cabos nos olhais fornecidos nos lados superior e inferior do bloco de terminais usando a braçadeira de cabo



## CONEXÃO DOS CABOS CC



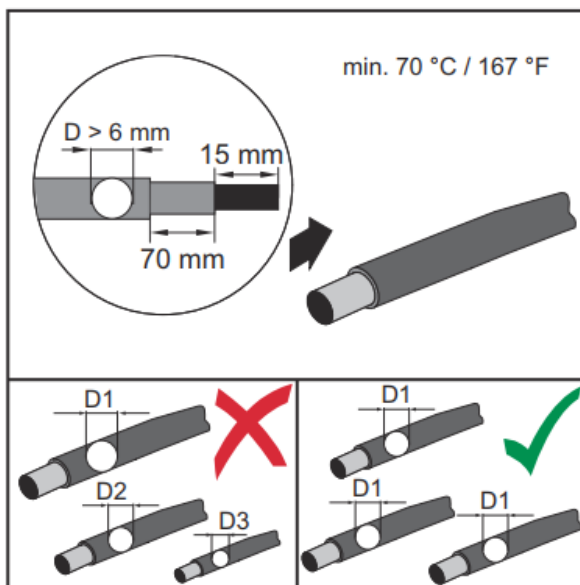
Seção transversal máxima por cabo CC:  
16 mm<sup>2</sup>

Seção transversal mínima por cabo CC:  
2,5 mm<sup>2</sup>

Os cabos CC podem ser conectados sem arruelas nos bornes de conexão CC.

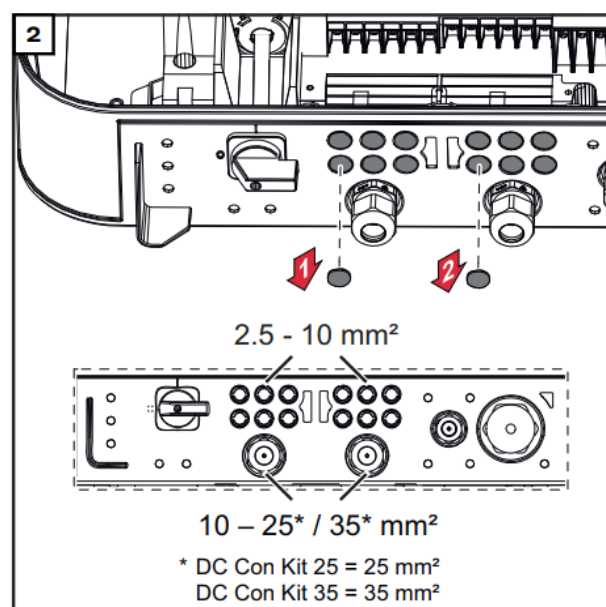
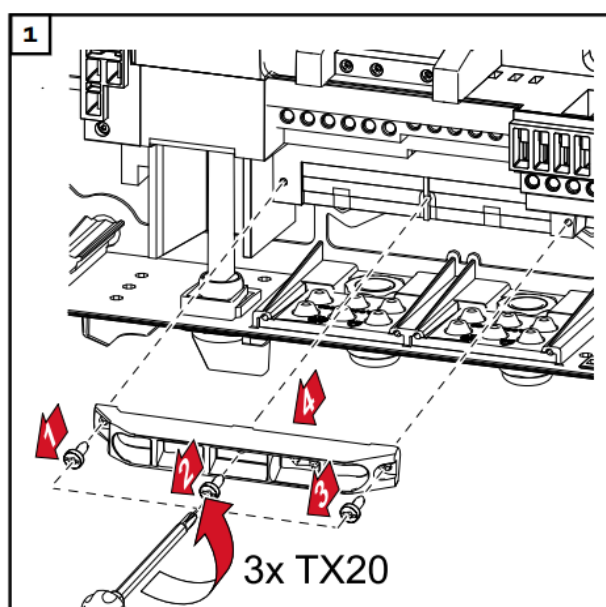
**IMPORTANTE!** Ao utilizar arruelas para cabos CC com um corte transversal de 16 mm<sup>2</sup>, elas devem ser crimpadas com um corte transversal de ângulo reto.

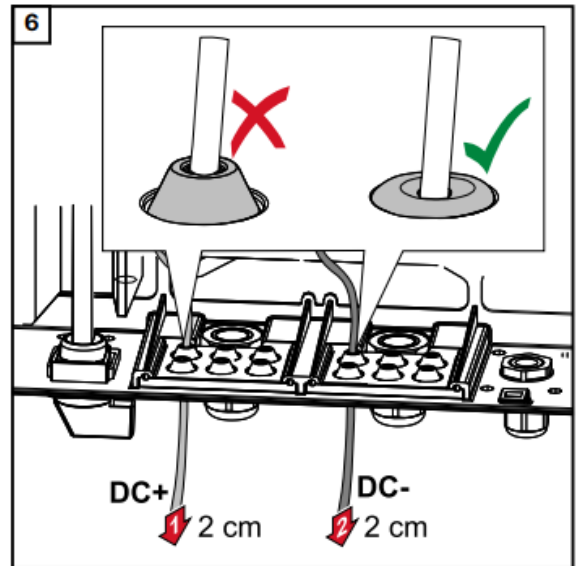
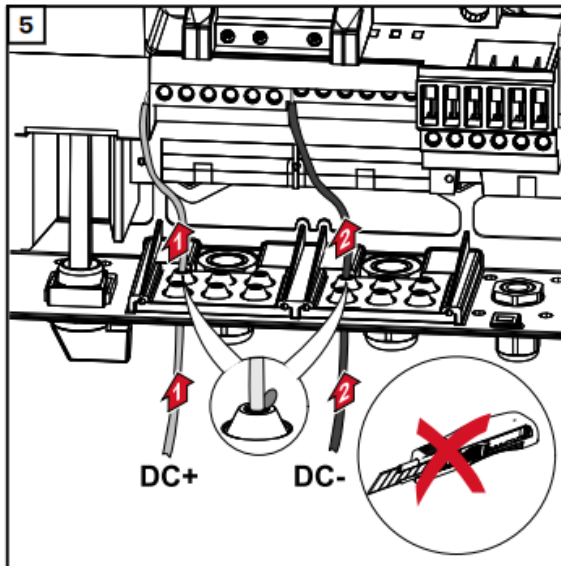
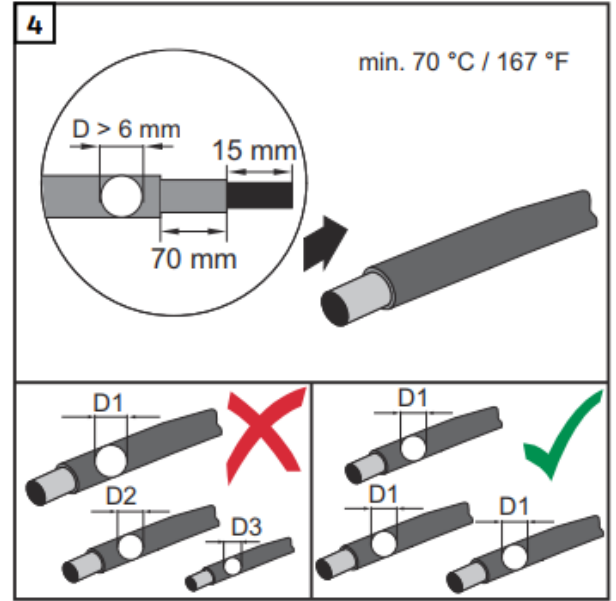
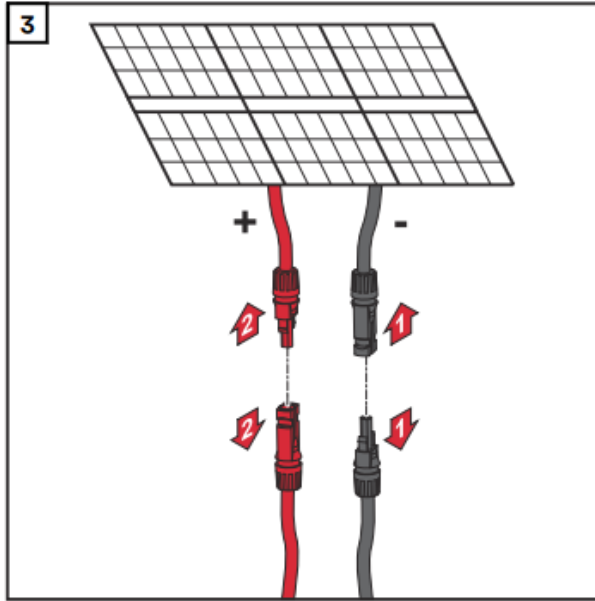
A utilização de arruelas com mangas de isolamento somente é permitida até um corte transversal do cabo de no máx. 10 mm<sup>2</sup>.

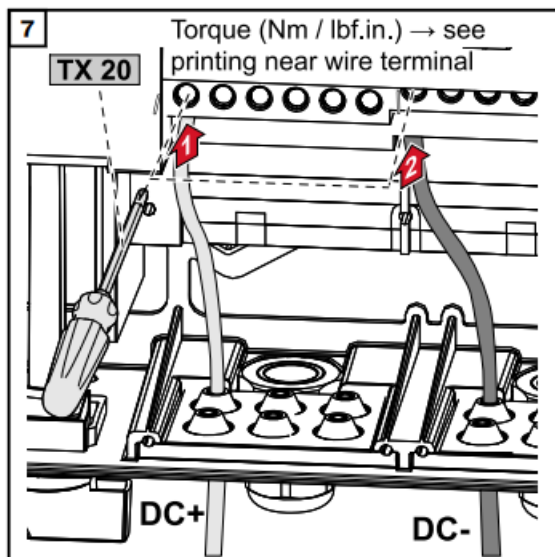


Nos cabos de conexão CC duplamente isolados com um diâmetro do cabo maior que 6 mm, o revestimento externo deve ser removido em 70 mm para que o cabo possa ser conectado no borne de conexão.

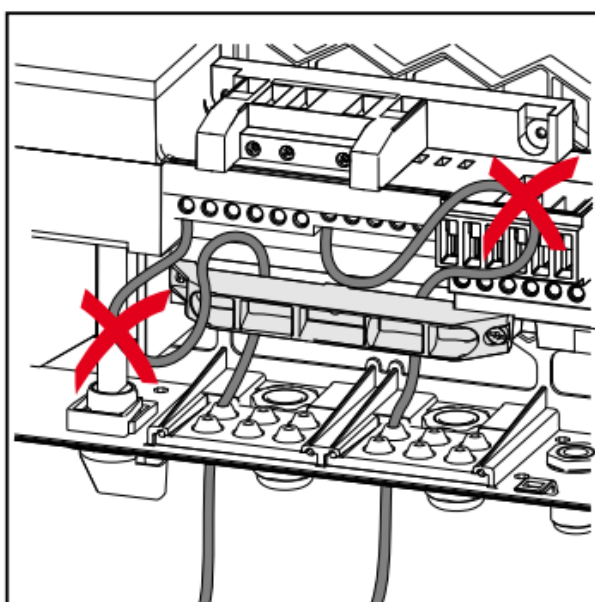
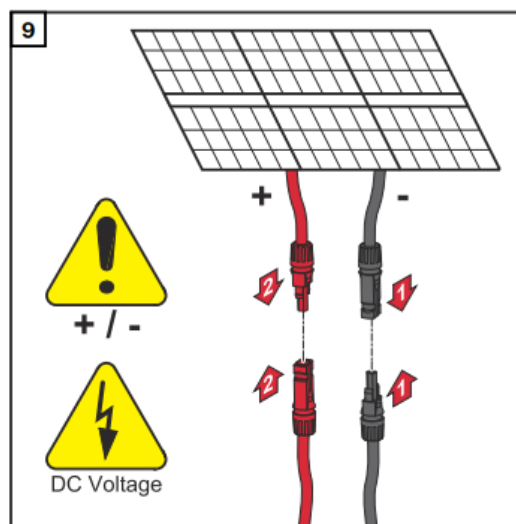
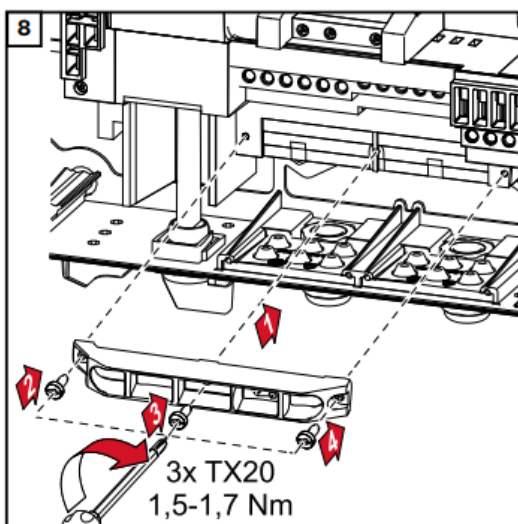
**Aviso!** Para garantir um alívio de tensão efetivo dos cabos do módulo solar, utilizar exclusivamente cortes transversais de mesmo tamanho para os cabos.







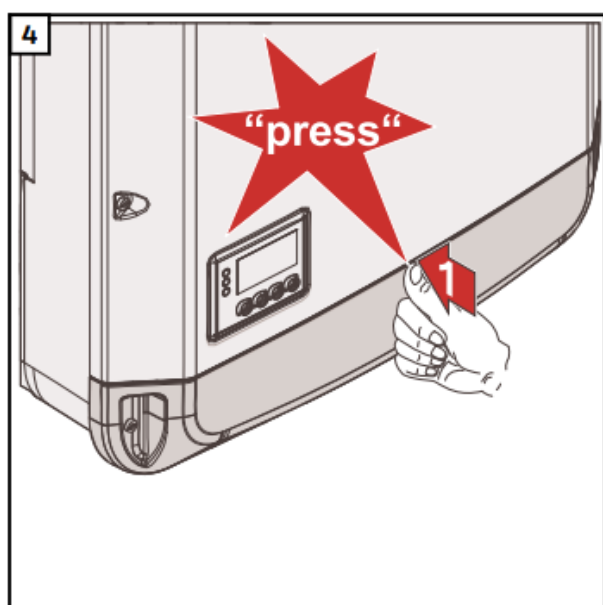
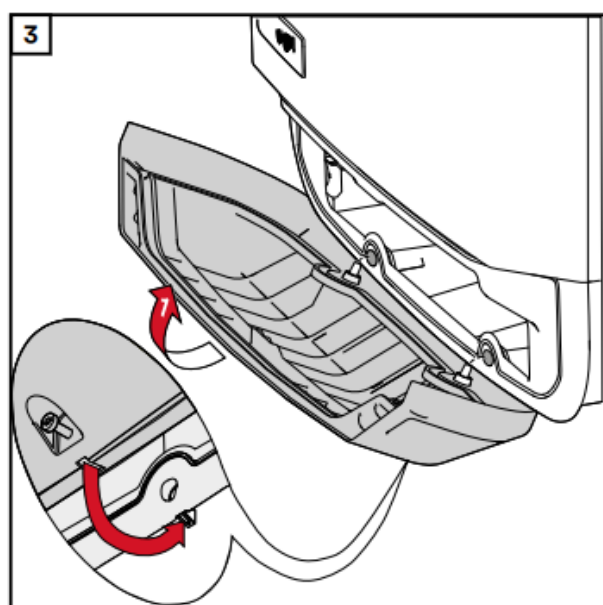
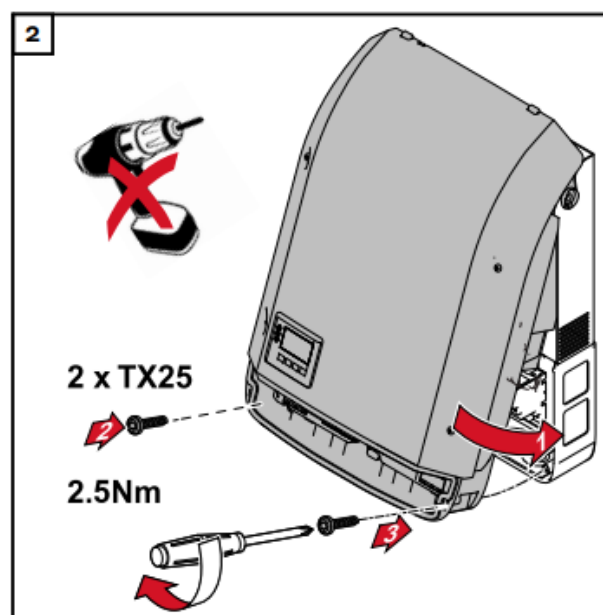
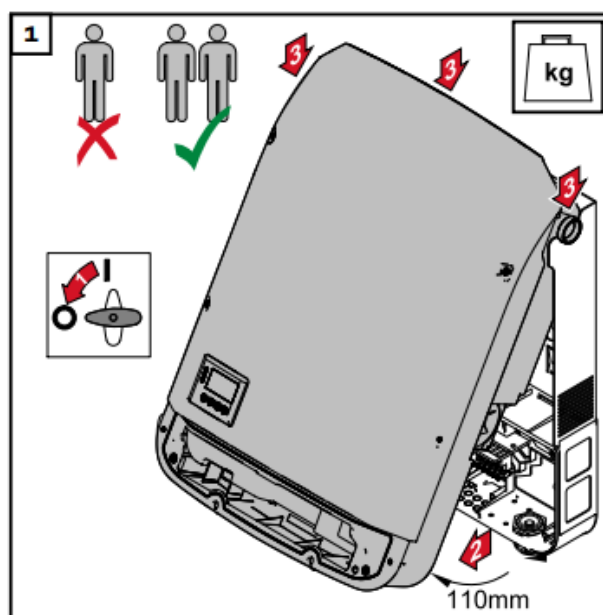
**Aviso!** Considerar as informações de torque impressas ao lado sob os bornes de conexão!



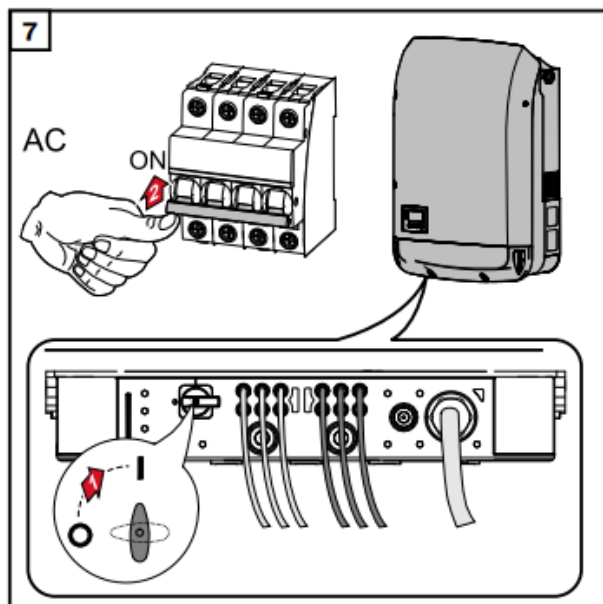
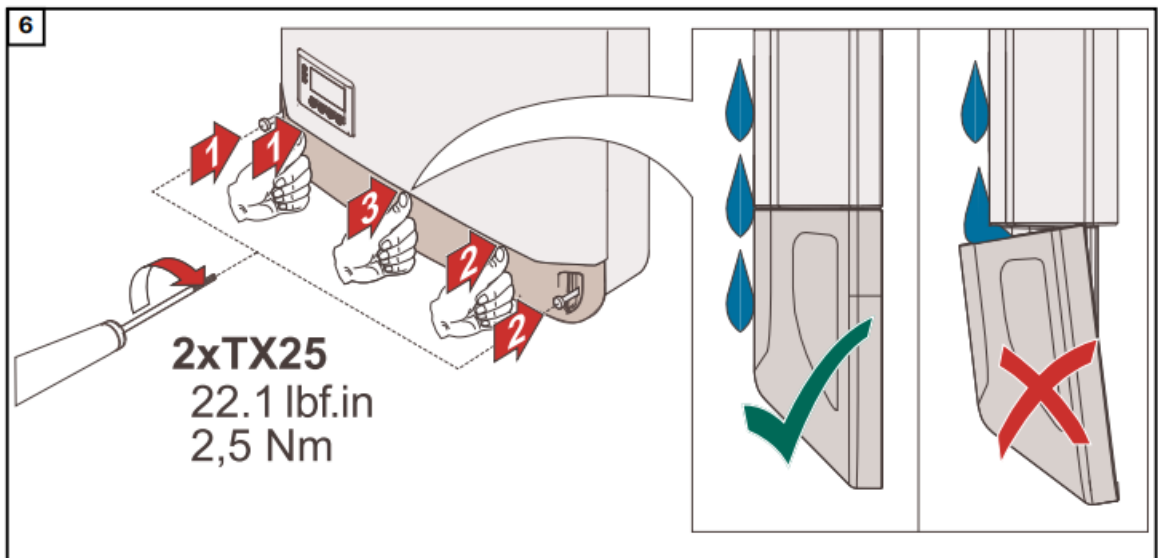
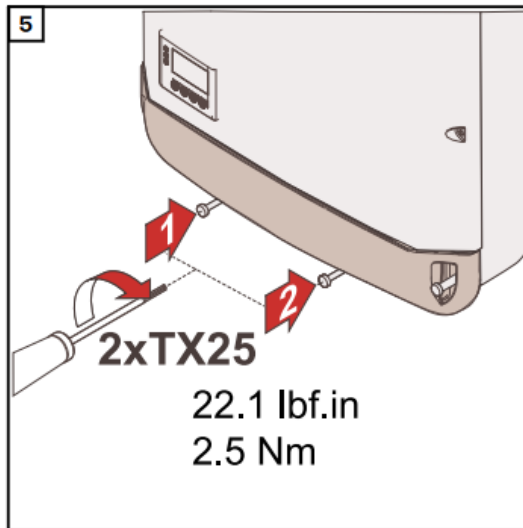
Se o cabo CC for colocado sobre o eixo do interruptor principal CC ou transversalmente sobre o interruptor principal CC do bloco de terminais, ele pode ser danificado durante um movimento do inversor, ou o inversor não poderá mais ser movido.

**IMPORTANTE!** Não colocar o cabo CC sobre o eixo do interruptor principal CC ou transversalmente sobre o bloco de terminais do interruptor principal CC!

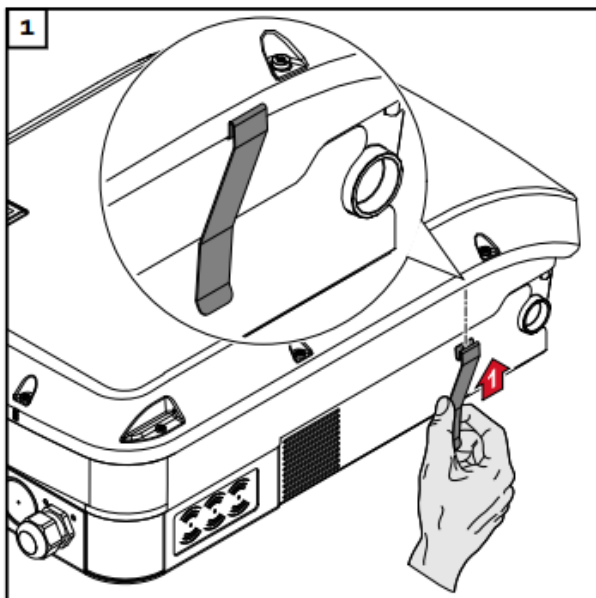
### FIXAR O INVERSOR NO SUPORTE DE MONTAGEM





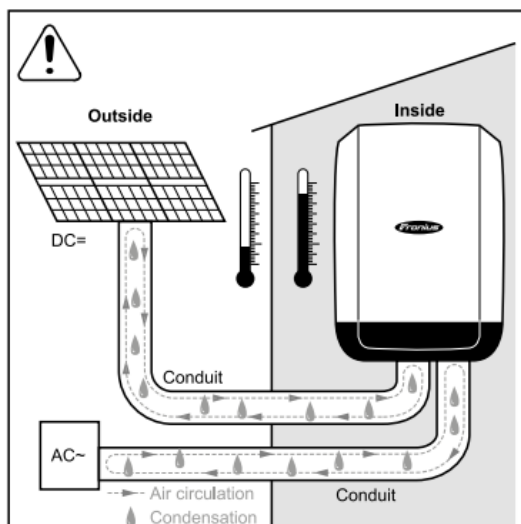


### FIXAR O SUPORTE METALICO



No Fronius Eco, deve ser montado no equipamento um clipe metálico incluído no escopo de fornecimento. Este clipe metálico é necessário para atender às disposições da EMV (compatibilidade eletromagnética).

## VEDAÇÃO DOS ELETRODUTOS

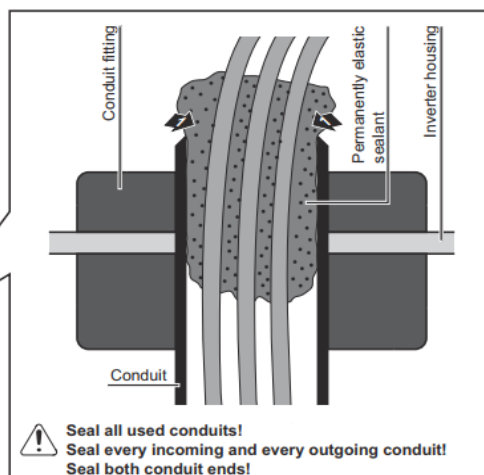
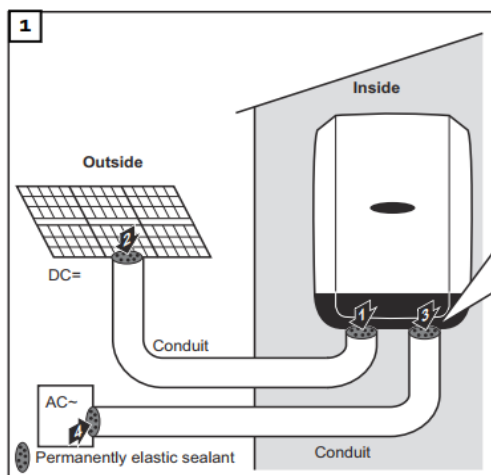


### AVISO!

**A condensação dentro dos conduites pode danificar o inversor ou os componentes dos sistemas fotovoltaicos.**

Para evitar circulação e condensação indesejáveis de ar nos conduites,

- ▶ vedar todos os conduites usados com vedante permanentemente elástico,
- ▶ vedar todos os conduites de entrada e saída,
- ▶ vedar as duas extremidades do conduíte.





## 6.0 - REQUISITOS DE QUALIDADE E SEGURANÇA:

A qualidade da energia fornecida pelo sistema de geração distribuída da unidade consumidora geradora, às cargas da unidade consumidora e à rede de distribuição de energia elétrica da ENERGISA/MT, atende aos padrões e normas com relação aos parâmetros de qualidade de energia elétrica estabelecida pelo setor elétrico (tensão, cintilação, frequência, distorção harmônica e fator de potência).

Caso ocorra condições anormal de operação do sistema FV com relação aos parâmetros de qualidade e segurança o sistema de micro geração FV deverá identificar e cessar o fornecimento de energia à ENERGISA/MT, através dos equipamentos de proteções/isolamento previstos no projeto do sistema FV e das proteções internas incorporadas no inversor (proteções de sub e sobretensão, sub e sobre frequência, anti-ilhamento e a função de sincronismo) conforme abaixo:

- ✚ Elemento de proteção de sub e sobretensão (27/59) - Monitoram os valores eficazes da tensão no ponto de instalação promovendo a atuação do elemento de interrupção quando os valores limites de tensão ajustados forem ultrapassados (quando houver variações anormais de tensão na rede de distribuição acessada)
- ✚ Elemento de proteção de sub e sobrefrequência (81) - Monitoram os valores da frequência no ponto de instalação promovendo a atuação do elemento de interrupção quando os valores limites ajustados forem ultrapassados (quando houver variações anormais de frequência na rede de distribuição acessada).
- ✚ Elemento de verificação de sincronismo - relé de sincronismo (25) - Habilita o paralelismo entre a minigeração distribuída FV e a rede de distribuição da ENERGISA/MT acessada.
- ✚ Elemento de proteção anti-ilhamento (13) – Monitora a tensão da rede de distribuição da ENERGISA/MT, promovendo o desligamento do sistema de minigeração quando perceber falta de tensão na rede de distribuição antes da subsequente tentativa automática de religamento por parte da ENERGISA/MT e impede o fechamento do disjuntor, que faz a interligação de paralelismo, enquanto a rede de distribuição da ENERGISA/MT estiver desenergizada.

Após o restabelecimento da rede da concessionária, o religamento do inversor é executado automaticamente em 180 segundos.

**NOTA:** Não é permitida a operação ilhada da central de geração.

Todas as questões de anti-ilhamento, sub e sobretensão e sincronismo dos inversores estão nas normas que o laboratório utiliza para avaliar o desempenho dos inversores, sendo que o INMETRO utiliza desse laudo para aprovar o equipamento, ou seja, o Inversor homologado pelo INMETRO está de acordo com as normas.



## 7.0 – PROTEÇÕES

A proteção geral do sistema de microgeração distribuída será através de QDCA-380V, proteção individual na saída de cada inversor composto por disjuntor termomagnético TRIFÁSICO de **50 A** e proteção geral de **125 A**, e QDCA -220V com disjuntor termomagnético tripolar de 200 A e DPS 175V, protegendo e isolando (quando necessário) totalmente o sistema de microgeração distribuída da UC do sistema elétrico da concessionária.

As demais proteções exigidas pela norma VR.01.01-00.12-R03/2016 da CORSERN são garantidas pelo inversor, conforme item 7.0.

Será instalado, ainda, um dispositivo de proteção contra Surtos (DPS) nos condutores fase da rede AC ligados aos inversores com o intuito de proteger os demais componentes do sistema fotovoltaico de surtos de tensão proveniente, principalmente, de descargas atmosféricas.

No trecho entre a String box e o inversor a proteção contra sobrecorrente e surto elétricos provenientes de descargas que possam incidir diretamente sobre os módulos fotovoltaicos e propagar até a entrada do inversor está incorporada aos inversores.



## 8.0 - MEDIÇÃO

Toda energia injetada na rede de distribuição da concessionária será medida, assim como a energia consumida da concessionária, através da substituição do medidor existente por um medidor bidirecional.

Os cálculos do balanço energético serão realizados posteriormente pela concessionária com base nos dados de energia consumida e injetada fornecido pelo medidor bidirecional.

No fim do mês caso o balanço energético seja positivo, isto é, o consumidor gerou mais energia elétrica do que consumiu, a concessionária disponibilizará um crédito energético referente ao excedente, que será compensado nas faturas subsequentes, em um prazo de até 60 meses.



## 9.0 – CONDUTORES

Os condutores CA serão de cabo de cobre unipolar com isolação em isolação extrudada de borracha etilenopropileno HEPR, 90° C, tensão de Isolamento 0,6/1kV.

Os condutores para atender os circuitos CC serão de cabos com fios de cobre eletrolítico estanhado, encordoamento flexível classe 5 – conforme NBR NM 280N cuja seção de 6.0 mm<sup>2</sup> atenda as exigências estabelecidas pela IEC / NBR com isolação de composto termofixo poliolefínico não halogenado, retardante de chamas, resistente à radiação UV e intempéries Cores: vermelha, preta e verde (condutores positivos, negativos e terra respectivamente).

### 9.1 - DIMENSIONAMENTO DOS CONDUTORES CC

Para o dimensionamento dos condutores de CC serão considerando os seguintes dados fornecidos pelo fabricante dos módulos:

- Potência por Módulos = > 550 Wp
- Corrente no ponto Pmax-IMPP (A) = 13,2 A;
- Corrente de curto-circuito (A) = 14 A;
- Tensão no ponto Pmax-VMPP (V) = 41,7 V;
- Tensão do circuito aberto - VOC (V) = 49,6 V
- 9 Strings de 16 Módulos
- 3 Strings de 17 Módulos
- Tensão do String = 16 \* VMPP = 16 x 41,7 = 667,2 V
- Tensão do String = 17 \* VMPP = 17 x 41,7 = 708,8 V
- Rcc cabo 6 mm<sup>2</sup> = 4,323 (Ω/km)

#### A - Critério da capacidade de condução da corrente:

Sendo os módulos dos 9 (nove) Strings ligadas em série (16 módulos por String), mais 3 (três) Strings ligadas em série (17 módulos por String), a corrente do String será **14 A** (Isc - máxima corrente do módulo informada pelo fabricante).

Considerando a tabela a tabela 36 da NBR 5410:2008, na opção B2, coluna 6 (2 condutores carregados) observa-se que para 14 A o condutor deve ter seção nominal no mínimo de igual a **1,5 mm<sup>2</sup>** para uma corrente de 16,5A superior a 14A.

Porém neste projeto foi previsto cabo de **6 mm<sup>2</sup>**



## B – Cálculo da Queda de tensão:

O limite máximo para queda nos condutores CC é de 3% de acordo com a norma IEC/TS 62548:2013. Para a queda de tensão no lado CC foi utilizada a seguinte equação:

$$\Delta V = 2 \times I \text{ (A)} \times R_{cc} \text{ (\Omega /km)} \times L \text{ (km)} \quad (2)$$

$$\Delta V(\%) = (\Delta V / \text{tensão nominal}) \times 100 \quad (3)$$

Onde:

$\Delta V$  – Queda de tensão (V)

I (A) – Corrente a ser transportada (A)

R<sub>cc</sub> – Resistência Elétrica contínua do condutor a 90°C (Ω /km)

L - Comprimento do circuito, do ponto de alimentação até a carga (km)

| Origem    | Destino   | Distância (m) | Seção do condutor (mm <sup>2</sup> ) | CHAVE SECCIONADOR A (A) | R <sub>cc</sub> (Ω/km) | Tensão Nominal (V) | Corrente máxima (A) | ΔV (V)   | ΔV (%)    |
|-----------|-----------|---------------|--------------------------------------|-------------------------|------------------------|--------------------|---------------------|----------|-----------|
| String 1  | Stringbox | 28            | 6                                    | 20                      | 4,323                  | 667,2              | 14                  | 3,389232 | 0,5079784 |
| String 2  | Stringbox | 28            | 6                                    | 20                      | 4,323                  | 667,2              | 14                  | 3,389232 | 0,5079784 |
| String 3  | Stringbox | 28            | 6                                    | 20                      | 4,323                  | 667,2              | 14                  | 3,389232 | 0,5079784 |
| String 4  | Stringbox | 28            | 6                                    | 20                      | 4,323                  | 667,2              | 14                  | 3,389232 | 0,5079784 |
| String 5  | Stringbox | 28            | 6                                    | 20                      | 4,323                  | 667,2              | 14                  | 3,389232 | 0,5079784 |
| String 6  | Stringbox | 28            | 6                                    | 20                      | 4,323                  | 667,2              | 14                  | 3,389232 | 0,5079784 |
| String 7  | Stringbox | 28            | 6                                    | 20                      | 4,323                  | 667,2              | 14                  | 3,389232 | 0,5079784 |
| String 8  | Stringbox | 20            | 6                                    | 20                      | 4,323                  | 667,2              | 14                  | 2,42088  | 0,3628417 |
| String 9  | Stringbox | 20            | 6                                    | 20                      | 4,323                  | 708,9              | 14                  | 2,42088  | 0,3414981 |
| String 10 | Stringbox | 20            | 6                                    | 20                      | 4,323                  | 708,9              | 14                  | 2,42088  | 0,3414981 |
| String 11 | Stringbox | 15            | 6                                    | 20                      | 4,323                  | 708,9              | 14                  | 1,81566  | 0,2561236 |
| String 12 | Stringbox | 15            | 6                                    | 20                      | 4,323                  | 667,2              | 14                  | 1,81566  | 0,2721313 |

Obs: Concluímos então através dos dois métodos de dimensionamento que o condutor de 6 mm<sup>2</sup> atende as condições do circuito de todos os circuitos

## 9.2 - DIMENSIONAMENTO DOS CONDUTORES CA

### A - Critério da capacidade de condução da corrente:

- Potência Instalada (inversor 1) = 35,200 KW
- Potência Instalada (inversor 2) = 35,200 KW
- Potência Instalada (inversor 2) = 36,850 KW
- Tensão = 380 V





### Informações predefinidas

- Condutor = Cobre;
- Condutor carregado = 3 (Fases);
- Tipo de Isolação dos condutores = HEPR
- Temperatura ambiente = 30°C
- Temperatura no condutor 70°C
- Método de método de referência = B1 (tabela 31 NBR 5410:2008)

Cálculo da corrente.

#### Inversor 1

$$I = \frac{P}{V} \quad \Rightarrow \quad I = \frac{35200}{380\sqrt{3}} \quad \Rightarrow \quad I_{proj.} = 53,48 \text{ A}$$

Considerando a tabela a tabela 37 da NBR 5410:2008, na opção B2, coluna 9 (3 condutores carregados), o condutor será de **10 mm<sup>2</sup>** porém foi utilizado cabo **16 mm<sup>2</sup>**

#### Inversor 2

$$I = \frac{P}{V} \quad \Rightarrow \quad I = \frac{35200}{380\sqrt{3}} \quad \Rightarrow \quad I_{proj.} = 53,48 \text{ A}$$

Considerando a tabela a tabela 37 da NBR 5410:2008, na opção B2, coluna 9 (3 condutores carregados), o condutor será de **10 mm<sup>2</sup>** porém foi utilizado cabo **16 mm<sup>2</sup>**

#### Inversor 3

$$I = \frac{P}{V} \quad \Rightarrow \quad I = \frac{36850}{380\sqrt{3}} \quad \Rightarrow \quad I_{proj.} = 55,98 \text{ A}$$

Considerando a tabela a tabela 37 da NBR 5410:2008, na opção B2, coluna 9 (3 condutores carregados), o condutor será de **10 mm<sup>2</sup>** porém foi utilizado cabo **16 mm<sup>2</sup>**

## 9.3 – CÁLCULOS QUEDA TENSÃO CA

O limite máximo para queda nos condutores CA é de 4% de acordo com a norma ABNT NBR 5410:2004. (Tensão Nominal CA – 220 Vca), logo:

Para a queda de tensão no lado CA foi utilizada a seguinte equação:



$$\Delta V = 2 \times [I \text{ (A)} \times R_{cc} \text{ (}\Omega \text{ /km)} \times L \text{ (km)}] \quad (6)$$

$$\Delta V(\%) = (\Delta V / \text{tensão nominal}) \times 100 \quad (7)$$

Onde:

$\Delta V$  – Queda de tensão (V)

I – Corrente a ser transportada (A)

$R_{cc}$  – Corrente alternada a 90°C ( $\Omega$  /km)

L - Comprimento do circuito, do ponto de alimentação até a carga (km)

### 9.3.1 – TRECHO CA 02

ENTRE O QUADRO DE STRING BOX CA ATÉ O PONTO DE CONEXÃO COM A REDE EXISTENTE)

A - Critério da capacidade de condução da corrente:

Cálculo da corrente Inversores

$$I = \frac{P}{V}$$

Sendo:

- P = 75000W (somadas potências dos três inversores)
- V = 380 V (Tensão de conexão com a rede existente)

$$I = \frac{P}{V} \quad \Rightarrow \quad I = \frac{75000}{380\sqrt{3}} \quad \Rightarrow \quad I_{proj.} = 113,95 \text{ A}$$

Cálculo da corrente Autotransformador

$$I_s = \frac{V_s}{V_p} \times I_s$$

Sendo:

- $V_s$  = 380 V (Tensão de conexão ao inversor)
- $V_p$  = 220 V (Tensão de conexão com a rede existente)

$$I_p = \frac{V_s}{V_p} \times I_s \quad \Rightarrow \quad I_p = \frac{380}{220} \times 113,95 \Rightarrow \quad I_{proj.} = 195 \text{ A}$$



| Origem | Destino | Distância (m) | Seção do condutor (mm <sup>2</sup> ) | Corrente Nominal do Disjuntor (A) | RcA(Ω/km) | Tensão Nominal (V) | Corrente máxima (A) | ΔV (V) | ΔV (%)    |
|--------|---------|---------------|--------------------------------------|-----------------------------------|-----------|--------------------|---------------------|--------|-----------|
| QDG    | MEDIÇÃO | 40            | 95                                   | 200                               | 0,269     | 220                | 195                 | 4,1964 | 1,9074545 |

Atendendo assim os padrões impostos pela norma NBR 5410:2008 de 4% como máxima queda de tensão.



## 10.0 – ATERRAMENTO.

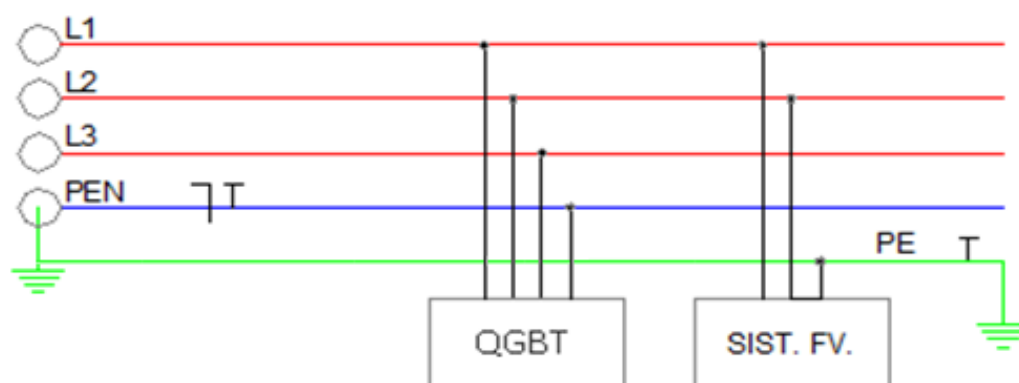
Na unidade consumidora é adotado o esquema onde possui um ponto da alimentação diretamente aterrado, sendo as massas ligadas a esse ponto através de condutores de proteção configurando esquema TN (as funções de neutro e de condutor de proteção são combinadas num único condutor - PEN).

Para o sistema de microgeração fotovoltaica implantada foi previsto a utilização de um sistema de aterramento distinto eletricamente do sistema de aterramento funcional (Padrão de Entrada).

O objetivo desse sistema de aterramento é proporcionar proteção contra choques elétricos protegendo a integridade dos usuários e bom funcionamento dos equipamentos e das instalações da microgeração, descarregando as cargas eletrostáticas dos objetos e equipamentos e descarregando para a terra interferências e picos indesejáveis.

Sendo assim, deve-se garantir que todas as partes metálicas da instalação, que normalmente não conduzem energia elétrica sejam conectadas ao sistema de aterramento. Todos os quadros e equipamento possuirá ponto de aterramento.

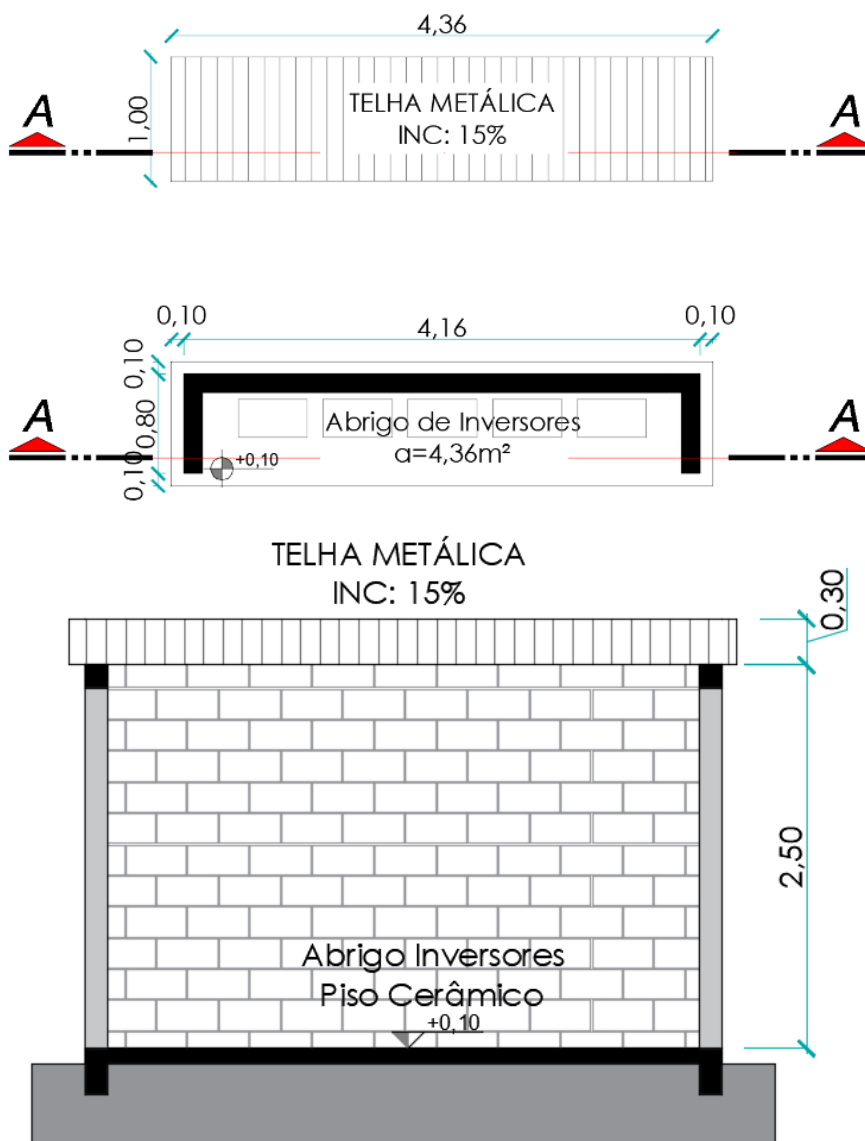
Esse sistema de aterramento será composto por hastes de terra vertical do tipo Copperweld com dimensão de 2,40m x 5/8'.



O condutor, que interligará os equipamentos (Módulos, String-Box e inversores) ao sistema de aterramento será de cabo solar flexível verde amarelo de 6,0 mm<sup>2</sup> com dupla isolação HEPR / PVC para 1,0 kV e resistente á raios ultravioletas (proteção UV) específico para ser instalado em sistema solar fotovoltaico.

## 11 – ABRIGO DE INVERSORES.

Deverá ser uma edificação construído em alvenaria para a instalação dos inversores próximo aos conjuntos de painéis, deverá ser implantado em um local de fácil acesso para manutenção e ter medidas suficiente para abrigar os inversores propostos pelo sistema.





## 12.0 – NORMAS DE REFERÊNCIA

Aplicaram-se neste projeto as normas e recomendações da ABNT, recomendações dos fabricantes dos materiais e equipamentos,

Caso normas nacionais não existam ou não abranjam o escopo do trabalho, uma norma ou recomendação internacional deverá ser aplicada.

As principais normas e recomendações estão abaixo relacionadas:

**NDU 013** – ENERGISA – Critérios para a Conexão de Acessos de Geração Distribuída ao Sistema de Distribuição Para Conexão em Baixa Tensão.

**NDU 001** ENERGISA – Fornecimento de Energia Elétrica em Tensão.

**NDU 002** ENERGISA – Fornecimento de Energia Elétrica em Tensão

**NR 482/2012** – ANEEL - Estabelece as condições gerais para o acesso de micro geração e mini geração distribuída aos sistemas de distribuição de energia elétrica, o sistema de compensação de energia elétrica, e dá outras providências.

**NBR 16149:2013** – ABNT - Sistemas fotovoltaicos (FV) – Características da interface de conexão com a rede elétrica de distribuição.

**NBR 5410** – ABNT - Instalações Elétrica de Baixa Tensão (última versão);

**NBR 62116** – ABNT - Procedimento de ensaio de anti-ilhamento para inversores de sistemas fotovoltaicos conectados à rede elétrica.

**IEEE 62116** – Proteção anti-ilhamento

**IEC 62446:2009-05** – Sistemas fotovoltaicos conectados à rede



## 13.0 - DESENHOS ANEXOS

As pranchas contém:

- DIAGRAMA UNIFILAR
- DIAGRAMA TRIFILAR
- DISPOSIÇÃO DE PLACAS
- PLANTA DE LOCALIZAÇÃO
- ESQUEMA DE ATERRAMENTO
- DETALHE - PADRÃO DE ENTRADA;
- DETALHE – MONTAGEM DE EQUIPAMENTO
- PLACA DE SEGURANÇA