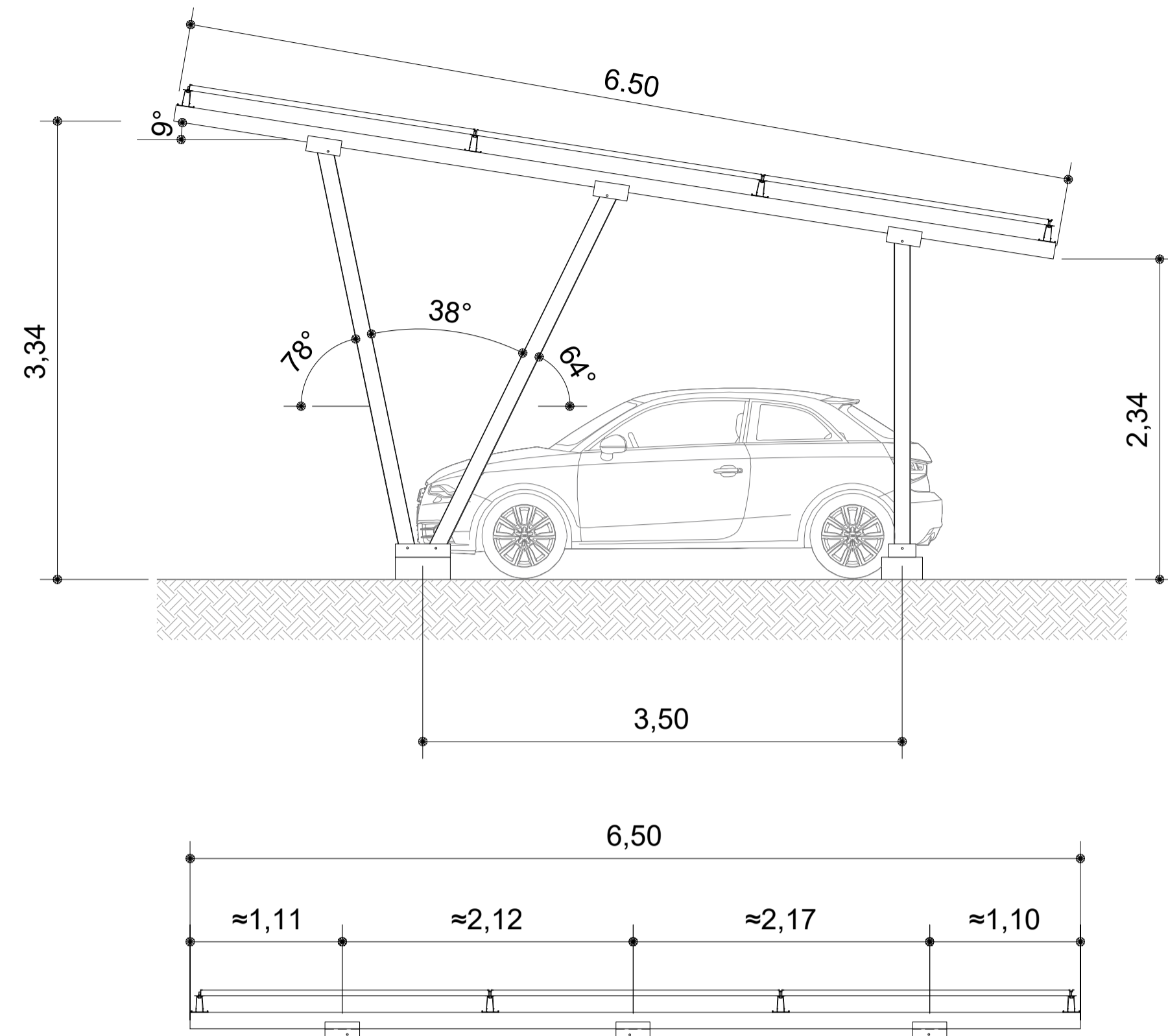
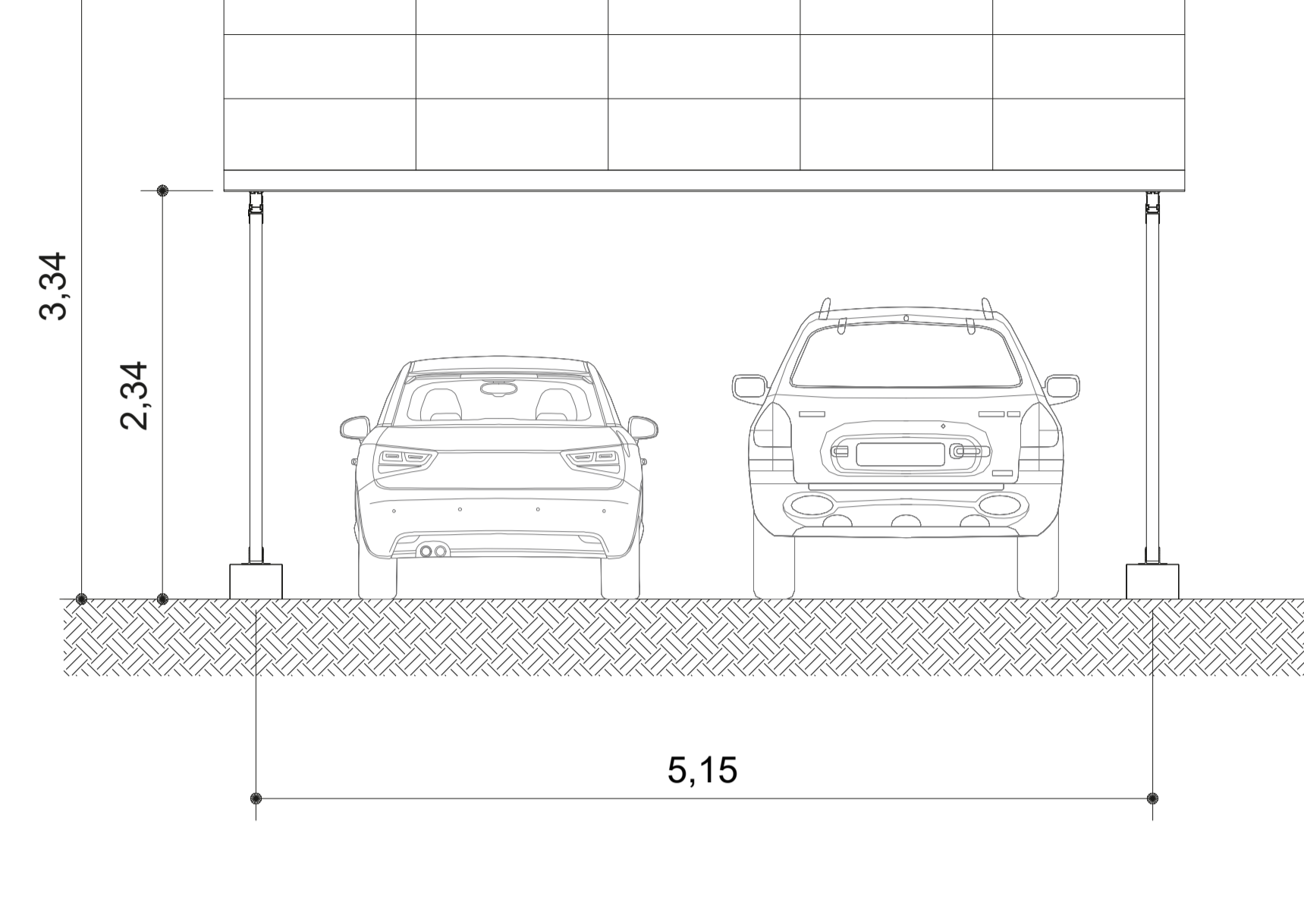


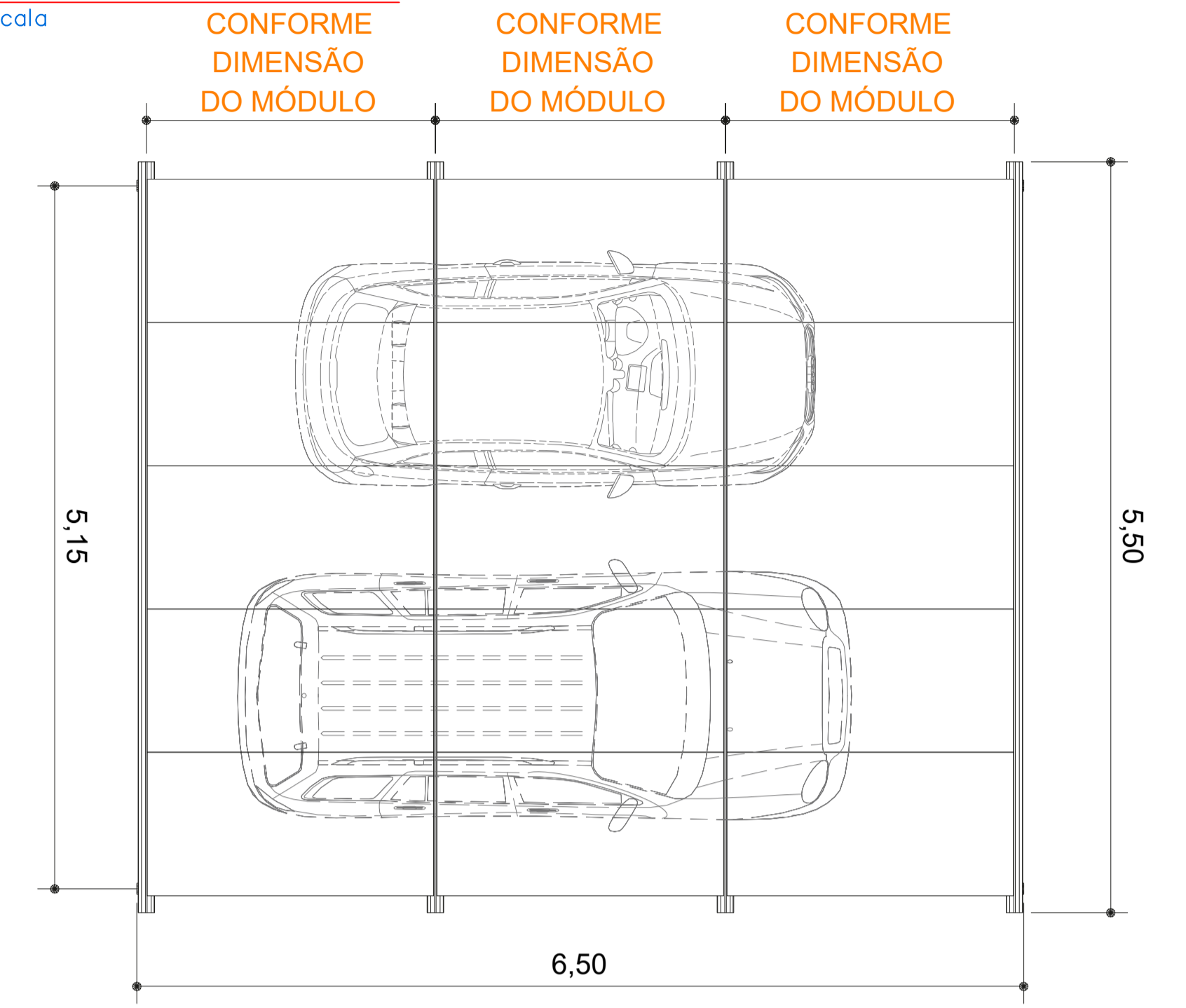
ESTRUTURA: VISTA LATERAL CAR PORT
S/Escala



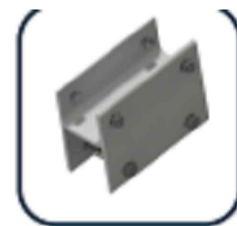
ESTRUTURA: VISTA FRONTAL CAR PORT
S/Escala



ESTRUTURA: VISTA SUPERIOR CAR PORT
S/Escala



COMPONENTES DA ESTRUTURA CARPORT



Suporte Frontal Tipo H 220mm
 • Aplicação: Fixação do perfil haste no perfil travessa.
 • Material: Alumínio anodizado fosco.
 • Característica: 4x parafusos sextavados M12x30, 2x parafusos M16x130.



Grampo Terminador
 • Aplicação: Fixação do perfil haste nas extremidades dos módulos.
 • Material: Alumínio anodizado fosco.
 • Característica: Grampo para frame de 30mm.



Grampo de Aterramento
 • Aplicação: Fixado nos terminais dos perfis, um em cada perfil.
 • Material: Alumínio anodizado fosco e aço inox.
 • Característica: Para o encaixe do cabo de aterramento.



Base Frontal 200mm
 • Aplicação: Fixado em base de concreto, para a sustentação do perfil haste.
 • Material: Alumínio anodizado fosco.
 • Característica: 1x parafuso M16x140.



Suporte Traseiro Tipo H 150mm
 • Aplicação: Fixação do perfil haste no perfil travessa.
 • Material: Alumínio anodizado fosco.
 • Característica: 4x parafusos sextavados M16x140.



Clip de Aterramento
 • Aplicação: Instalado sob o grampo intermediário, juntamente com o perfil e frame do módulo.
 • Material: Aço inoxidável.
 • Característica: Realiza a "quebra" do anodizado do perfil e frame do módulo.



Base Traseira 300mm
 • Aplicação: Fixado em base de concreto para sustentação do perfil haste.
 • Material: Alumínio anodizado fosco.
 • Característica: 2x parafusos M16x140.



Borracha de Vedação
 • Aplicação: Entre o vão vertical dos módulos.
 • Material: Borracha EPDM.
 • Característica: Borracha de vedação.



Pasta Antilgrípante c/ alto teor de Grafite
 • Aplicação: Aplicar a pasta de grafite na área de contato inox com inox (parafuso/porca).
 • Material: Pasta com alto teor de Grafite.
 • Característica: Realiza o antilgrípante da rosca do parafuso com a porca.



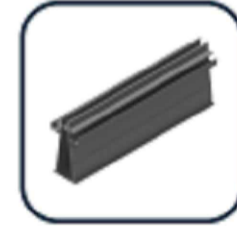
Chumbador
 • Aplicação: Chumbamento da estrutura em bloco de concreto.
 • Material: Aço inoxidável.
 • Característica: Chumbador (Parabolt) M16x120.



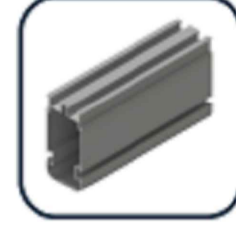
Perfil Haste
 • Aplicação: Construção da estrutura.
 • Material: Alumínio anodizado fosco.
 • Característica: Responsável pela construção e inclinação.



Tampa de proteção perfil Travessa
 • Aplicação: Aplicar nas extremidades do perfil Travessa.
 • Material: Plástico ABS.
 • Característica: Fechamento da abertura lateral do perfil.



Perfil Viga
 • Aplicação: Fixado no perfil travessa para fazer a sustentação dos módulos.
 • Material: Alumínio anodizado fosco.
 • Característica: Perfil com calha de captação de água.



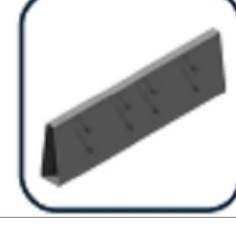
Perfil Travessa
 • Aplicação: Fixado nos suportes, para fazer a sustentação do perfil viga.
 • Material: Alumínio anodizado fosco.
 • Característica: Perfil com calha de captação de água.



Tampa de proteção perfil Viga
 • Aplicação: Aplicar nas extremidades do perfil Viga.
 • Material: Plástico ABS.
 • Característica: Fechamento da abertura lateral do perfil.



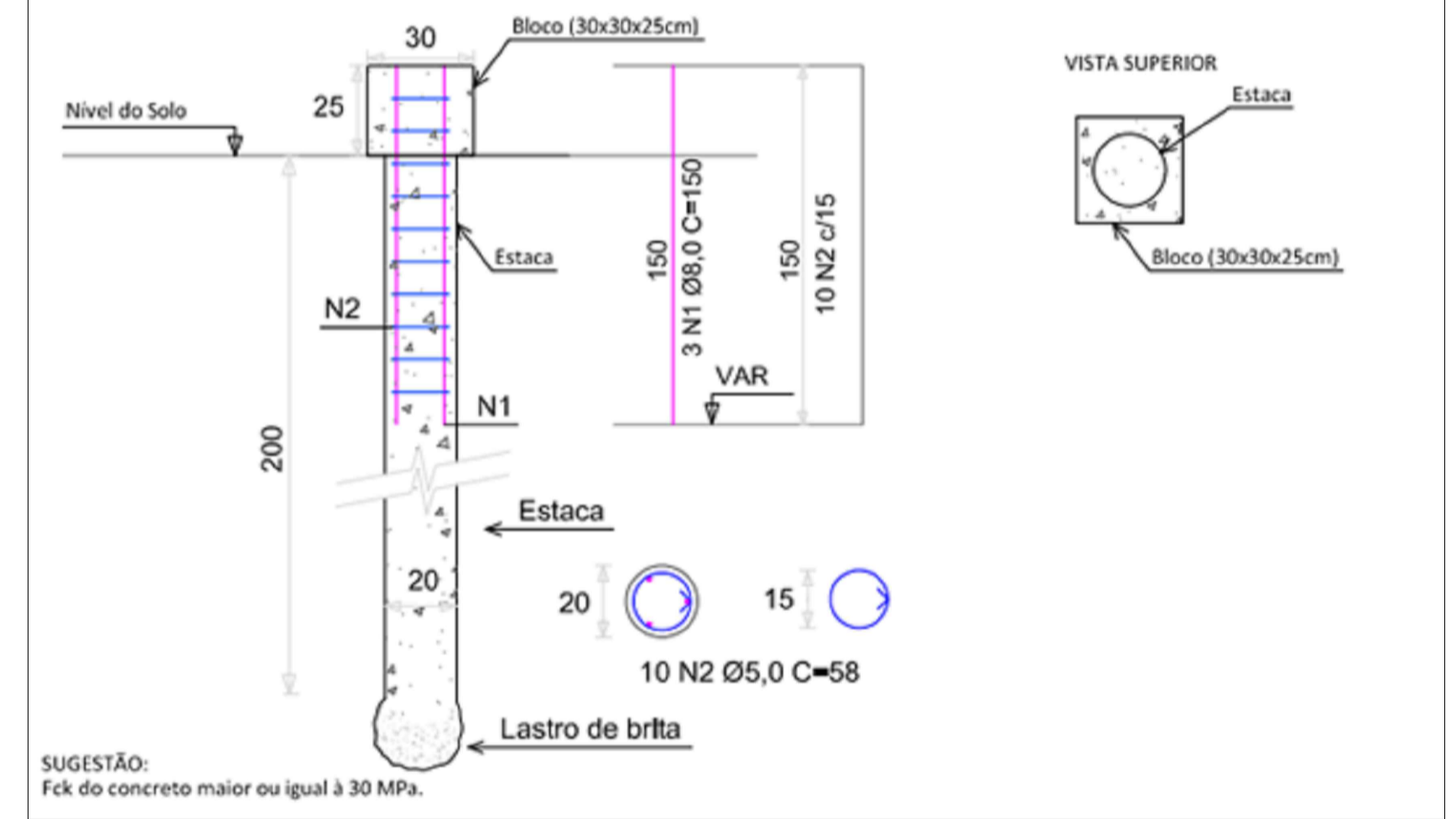
Grampo Intermediário
 • Aplicação: Junção entre dois módulos fotovoltaicos.
 • Material: Alumínio anodizado fosco.
 • Característica: Grampo para frame de 30mm.



Emenda
 • Aplicação: Emenda do perfil Viga.
 • Material: Alumínio anodizado fosco.
 • Característica: 16x parafusos brocantes 6,3 x 25,4 mm.

DETALHE DA FUNDAÇÃO DA ESTRUTURA

DETALHE 1
 BLOCO DE CONCRETO (30x30x25cm)
 ESTACA DE CONCRETO (Ø0,20m - PROFUNDIDADE= 2,0m)



DIREITOS RESERVADOS
 LEI 5772 DE 21/12/71

A REPRODUÇÃO OU EXECUÇÃO NO SEU TODO OU PARTE DESTA PROJETO, SEM A PRÉVIA AUTORIZAÇÃO DE SEU AUTOR, FICARÁ SUJEITA ÀS MEDIDAS LEGAIS CABÍVEIS. A ALTERAÇÃO DESTA PROJETO É DE SEU AUTOR DE QUAIQUER RESPONSABILIDADES POSTERIORES.

PROPRIETÁRIO:
 NOME: MUNICÍPIO DE CLÁUDIA
 CNPJ: Nº 01.310.499/0001-04
ENDEREÇO DA OBRA:
 RUA FLORIANO PEIXOTO, CLÁUDIA-MT
 GINÁSIO POLIESPORTIVO

ASSUNTO:
 - ESTRUTURA CARPORT
 - DETALHES: MONTAGEM
 - DETALHE: FUNDAÇÃO
 - DETALHE: ABRIGO DE INVERSORES

MUNICÍPIO:
 CLÁUDIA - MT

UNIDADE CONSUMIDORA
 UC NOVA

DATA:
 AGOSTO DE 2022

ESCALA:
 INDICADA

DESENHO:
 GABRIELI

F Nº:
 03/03

RESPONSÁVEL TÉCNICO:



VALDINEY DE SOUZA SILVA
 RNP: nº 120469034-0
 Especialidade: Engenheiro Eletricista

INSTR. ORDEM/TIPO ORÇAMENTO	TOTAL

a				
b				
c				
	FEITO	VISTO	APROV.	DATA
	ALTERAÇÕES			

PROJETO	VISTO	VISTO
DESENHO	APROV.	APROV.
CONFIRADO	APROV.	APROV.
	DATA	DATA