

DIAGRAMA UNIFILAR S/Escola

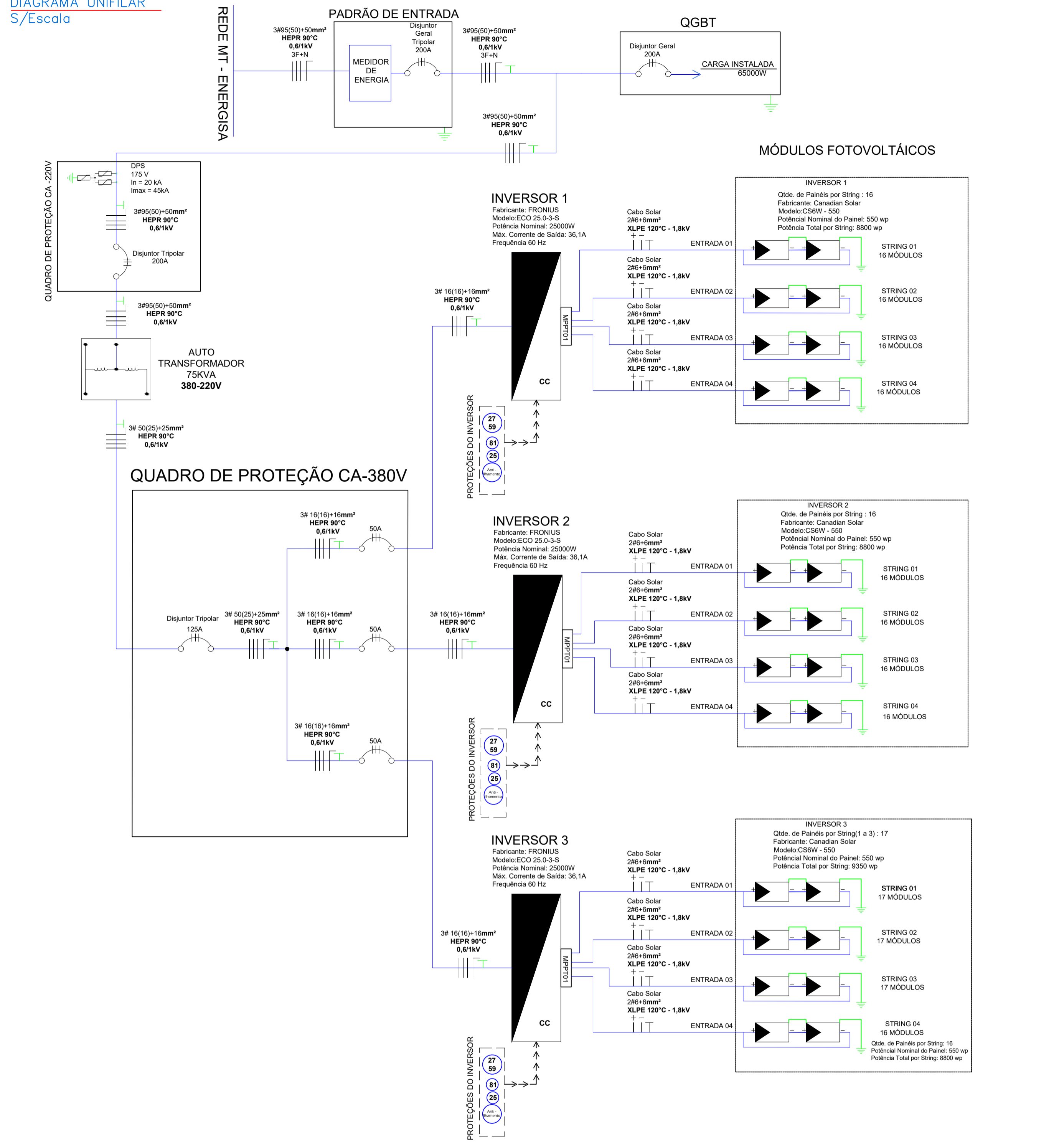
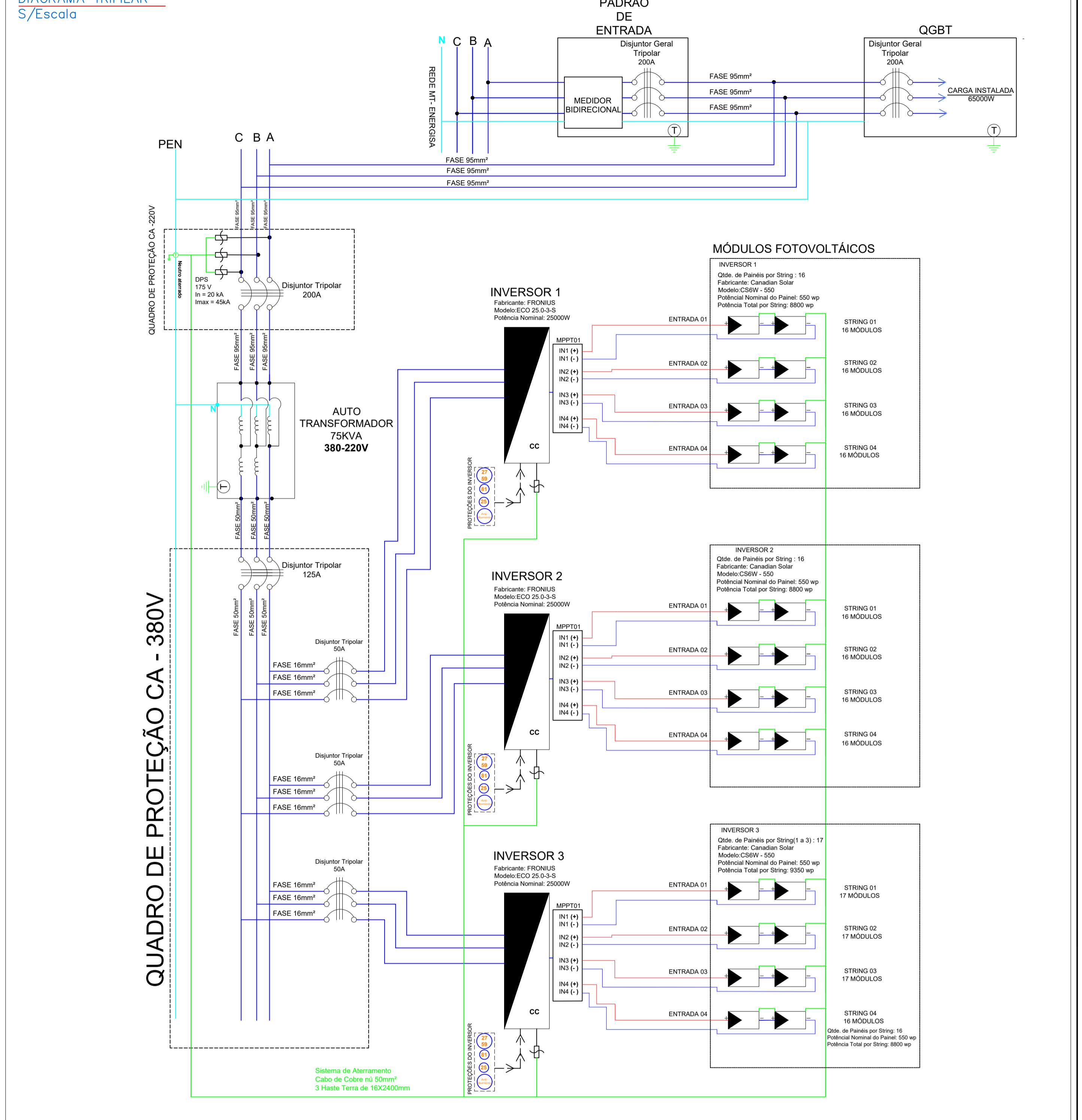


DIAGRAMA TRIFILAR S/Escola



DISTRIBUÍDOR AUTOMÁTICA DE CÓPIAS	
NUM.	TÍTULO

a				
b				
c				
	FEITO	VISTO	APROV.	DATA
ALTERAÇÕES				

	VISTO	VISTO
PROJETO	APROV.	APROV.
DESENHO	APROV.	APROV.
CONFÉRITO	DATA	DATA

DIREITOS RESERVADOS LEI 5772 DE 21/12/71

A REPRODUÇÃO OU EXECUÇÃO NO SEU TODO OU PARTE DESTA PROJETO, SEM A PRÉVIA AUTORIZAÇÃO DE SEU AUTOR, FICARA SUJEITO ÀS MEDIDAS LEGAIS CABÍVEIS. A ALTERAÇÃO DESTA PROJETO POR SEU AUTOR DE QUASQUER RESPONSABILIDADES POSTERIORES.

PROPRIETÁRIO: NOME: MUNICÍPIO DE CLÁUDIA CNPJ: N°01.310.499/0001-04	
ENDEREÇO DA OBRA: AVENIDA GASPAR DUTRA, CLÁUDIA-MT POSTO DE SAÚDE VICENTE ANDERLE	
ASSUNTO: - PROJETO MICROGERAÇÃO DISTRIBUIDA - DIAGRAMA TRIFILAR - DIAGRAMA UNIFILAR	
MUNICÍPIO: CLÁUDIA - MT	UNIDADE CONSUMIDORA 6/893263-4
DATA: AGOSTO DE 2022	F N°: 01/03
DESENHO: GABRIELI	

RESPONSÁVEL TÉCNICO:
VALDINEY DE SOUZA SILVA
RNP: nº 120469034-0
Especialidade: Engenheiro Eletricista