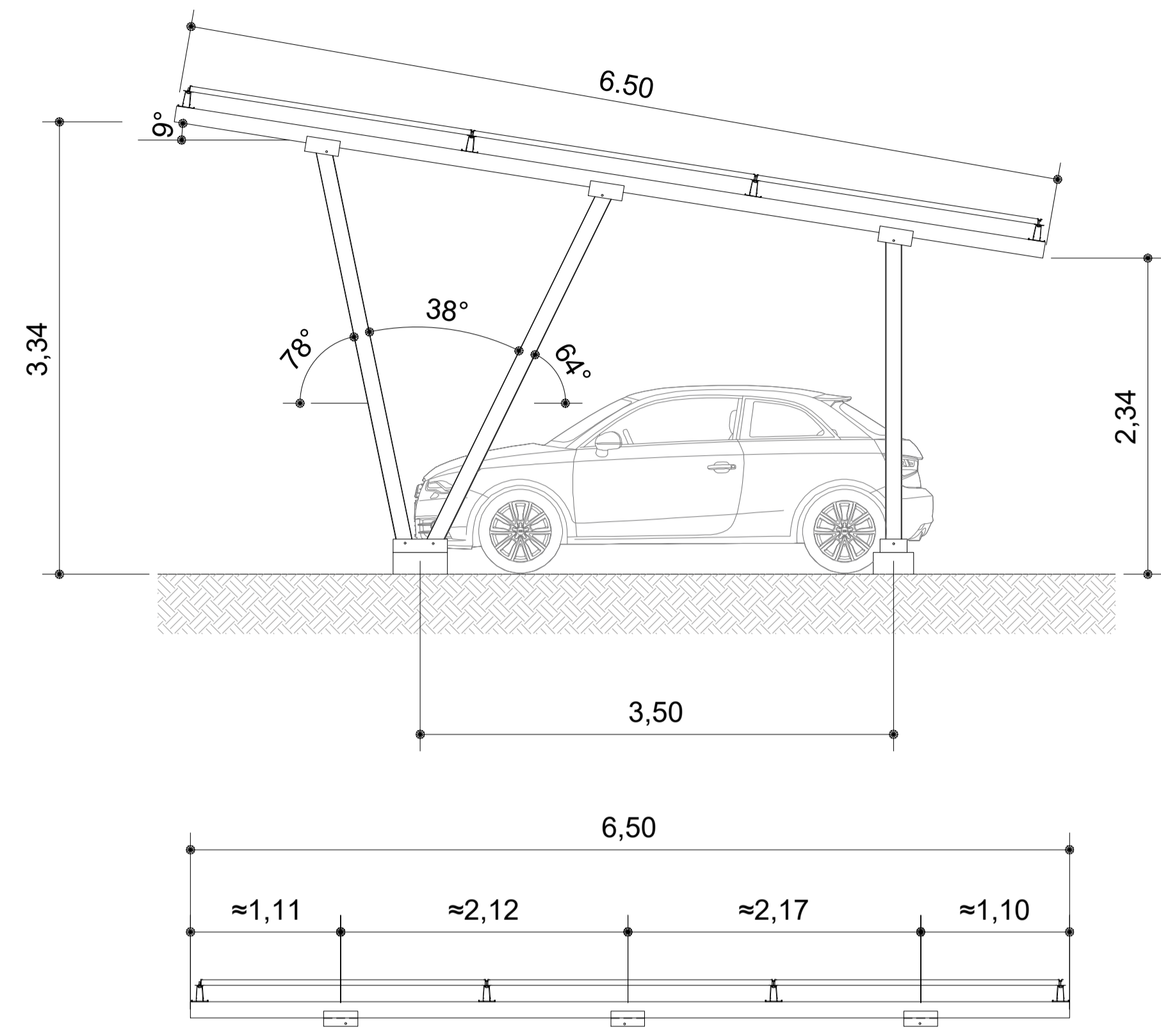
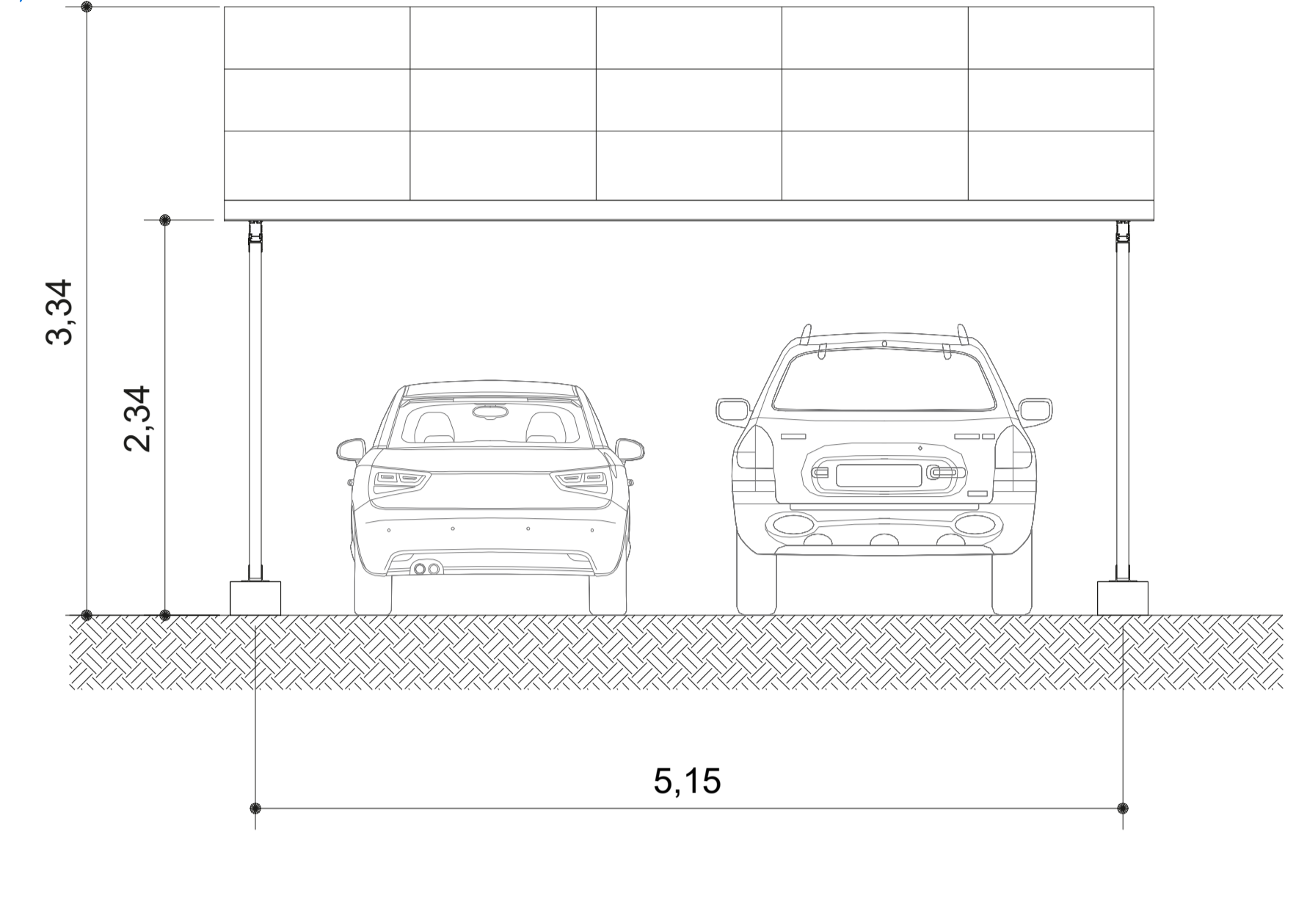


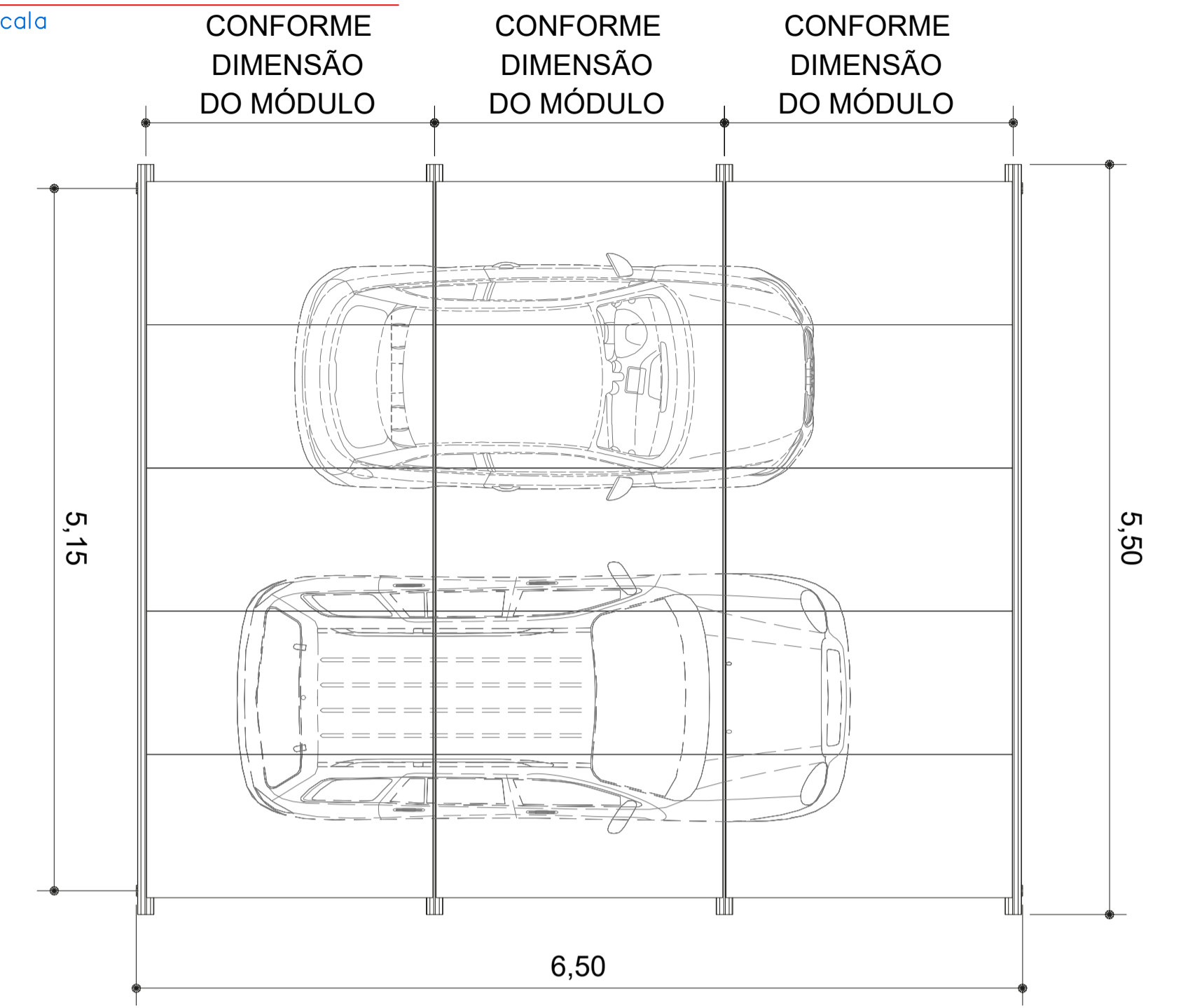
ESTRUTURA: VISTA LATERAL CAR PORT
S/Escala



ESTRUTURA: VISTA FRONTAL CAR PORT
S/Escala



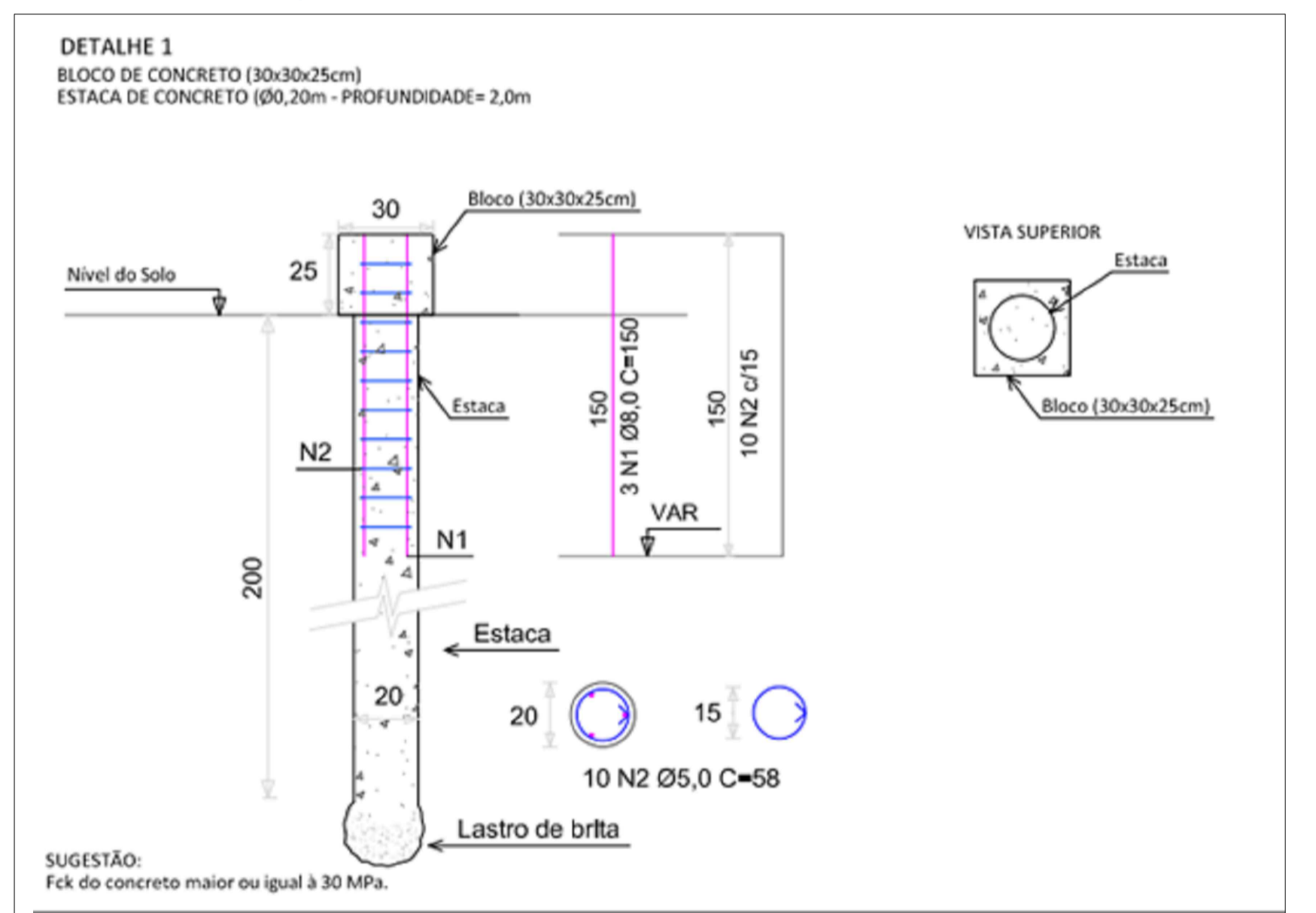
ESTRUTURA: VISTA SUPERIOR CAR PORT
S/Escala



COMPONENTES DA ESTRUTURA CARPORT

<p>Suporte Frontal Tipo H 220mm • Aplicação: Fixação do perfil haste no perfil travessa. • Material: Alumínio anodizado fosco. • Característica: 4x parafusos sextavados M12x30, 2x parafusos M16x130.</p>	<p>Grampo Terminador • Aplicação: Fixação nas extremidades dos módulos. • Material: Alumínio anodizado fosco. • Característica: Grampo para frame de 30mm.</p>	<p>Grampo de Aterramento • Aplicação: Fixado nos terminais dos perfis, um em cada perfil. • Material: Alumínio anodizado fosco e aço inox. • Característica: Para o encaixe do cabo de aterramento.</p>
<p>Base Frontal 200mm • Aplicação: Fixado em base de concreto, para a sustentação do perfil haste. • Material: Alumínio anodizado fosco. • Característica: 1x parafuso M16x140.</p>	<p>Suporte Traseiro Tipo H 150mm • Aplicação: Fixação do perfil haste no perfil travessa. • Material: Alumínio anodizado fosco. • Característica: 4x parafusos sextavados M16x140.</p>	<p>Clip de Aterramento • Aplicação: Instalado sob o grampo intermediário, juntamente com o perfil e frame do módulo. • Material: Aço inoxidável. • Característica: Realiza a "quebra" do anodizado do perfil e frame do módulo.</p>
<p>Base Traseira 300mm • Aplicação: Fixado em base de concreto para sustentação do perfil haste. • Material: Alumínio anodizado fosco. • Característica: 2x parafusos M16x140.</p>	<p>Borracha de Vedação • Aplicação: Entre o vão vertical dos módulos. • Material: Borracha EPDM. • Característica: Borracha de vedação.</p>	<p>Pasta Antiengripante c/ alto teor de Grafite • Aplicação: Aplicar a pasta de grafite na área de contato inox com inox (parafuso/porca). • Material: Pasta com alto teor de Grafite. • Característica: Realiza o antiengripamento da rosca do parafuso com a porca.</p>
<p>Chumbador • Aplicação: Chumbamento da estrutura em bloco de concreto. • Material: Aço inoxidável. • Característica: Chumbador (Parabolt) M16x120.</p>	<p>Perfil Haste • Aplicação: Construção da estrutura. • Material: Alumínio anodizado fosco. • Característica: Responsável pela construção e inclinação.</p>	<p>Tampa de proteção perfil Travessa • Aplicação: Aplicar nas extremidades do perfil Travessa. • Material: Plástico ABS. • Característica: Fechamento da abertura lateral do perfil.</p>
<p>Perfil Viga • Aplicação: Junção entre dois módulos fotovoltaicos. • Material: Alumínio anodizado fosco. • Característica: Perfil com calha de captação de água.</p>	<p>Perfil Travessa • Aplicação: Fixado nos suportes, para fazer a sustentação do perfil viga. • Material: Alumínio anodizado fosco. • Característica: Perfil com calha de captação de água.</p>	<p>Tampa de proteção perfil Viga • Aplicação: Aplicar nas extremidades do perfil Viga. • Material: Plástico ABS. • Característica: Fechamento da abertura lateral do perfil.</p>
<p>Grampo Intermediário • Aplicação: Junção entre dois módulos fotovoltaicos. • Material: Alumínio anodizado fosco. • Característica: Grampo para frame de 30mm.</p>	<p>Emenda • Aplicação: Emenda do perfil Viga. • Material: Alumínio anodizado fosco. • Característica: 16x parafusos brocantes 6,3 x 25,4 mm.</p>	

DETALHE DA FUNDAÇÃO DA ESTRUTURA



DISTRIBUÍDO AUTOMATICAMENTE DE CÓPIAS

PROJETO	VISTO	APROV.	DATA
FEITO	VISTO	APROV.	DATA
ALTERAÇÕES			

PROJETO	VISTO	VISTO
DESENHO	APROV.	APROV.
CONFIRADO	DATA	DATA

DIREITOS RESERVADOS
 LEI 5772 DE 21/12/71

A REPRODUÇÃO OU EXECUÇÃO NO SEU TODO OU PARTE DESTA PROJETO, SEM A PRÉVIA AUTORIZAÇÃO DE SEU AUTOR, FICARÁ SUJEITA ÀS MEDIDAS LEGAIS CABÍVEIS. A ALTERAÇÃO DESTA PROJETO É DE SEU AUTOR DE QUALQUER RESPONSABILIDADE POSTERIORES.

PROPRIETÁRIO:
 NOME: MUNICÍPIO DE CLÁUDIA
 CNPJ: Nº 01.310.499/0001-04

ENDEREÇO DA OBRA:
 AVENIDA GASPAR DUTRA, CLÁUDIA-MT
 POSTO DE SAÚDE VICENTE ANDERLE

ASSUNTO:
 - ESTRUTURA CARPORT
 - DETALHES: MONTAGEM
 - DETALHE: FUNDAÇÃO
 - DETALHE: COMPONENTES

MUNICÍPIO:
 CLÁUDIA - MT

UNIDADE CONSUMIDORA
 6/893263-4

DATA:
 AGOSTO DE 2022

F Nº:
03/03

ESCALA:
 INDICADA

DESENHO:
 GABRIELI

RESPONSÁVEL TÉCNICO:
 VALDINEY DE SOUZA SILVA
 RNP: nº 120469034-0
 Especialidade: Engenheiro Eletricista

