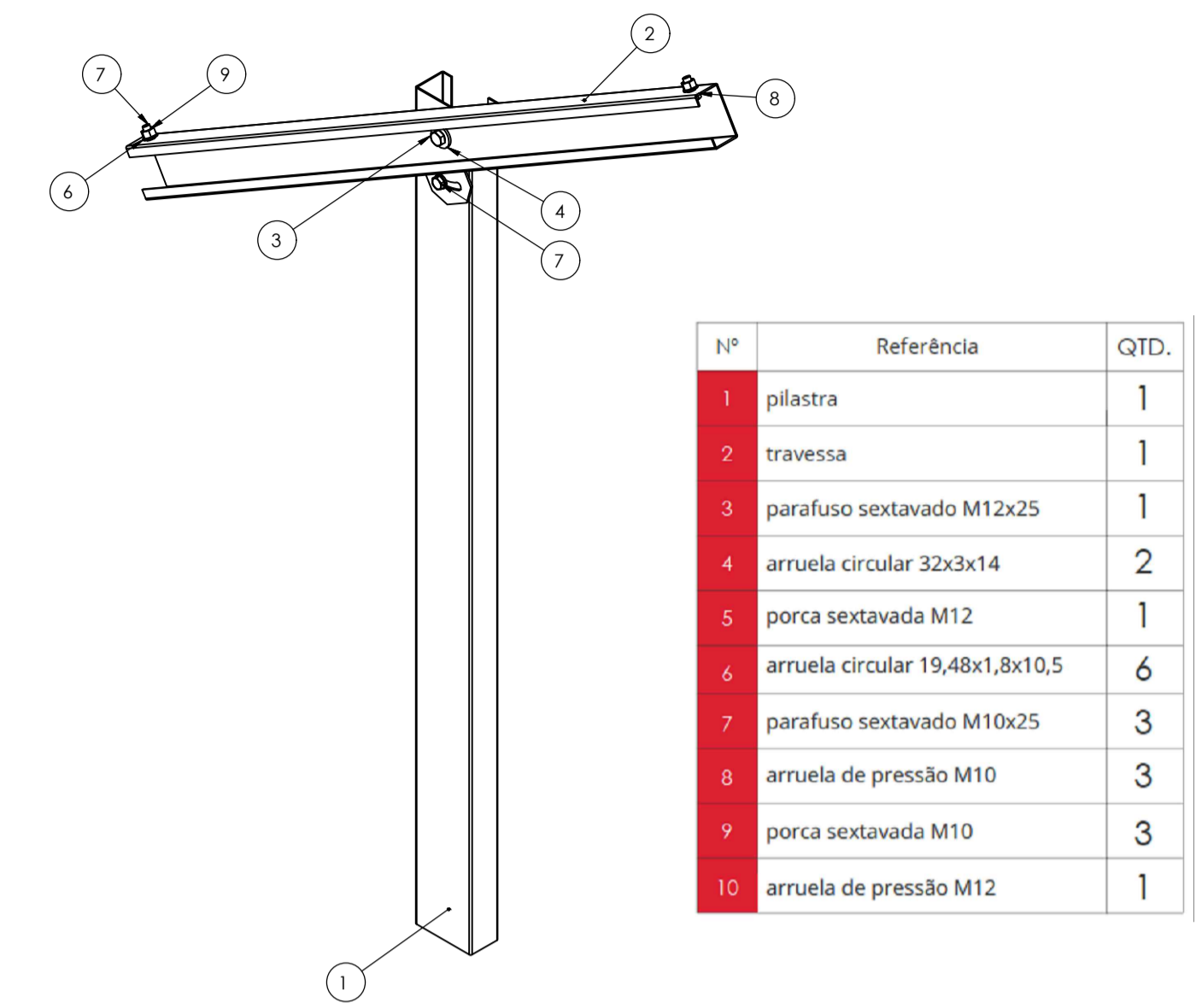
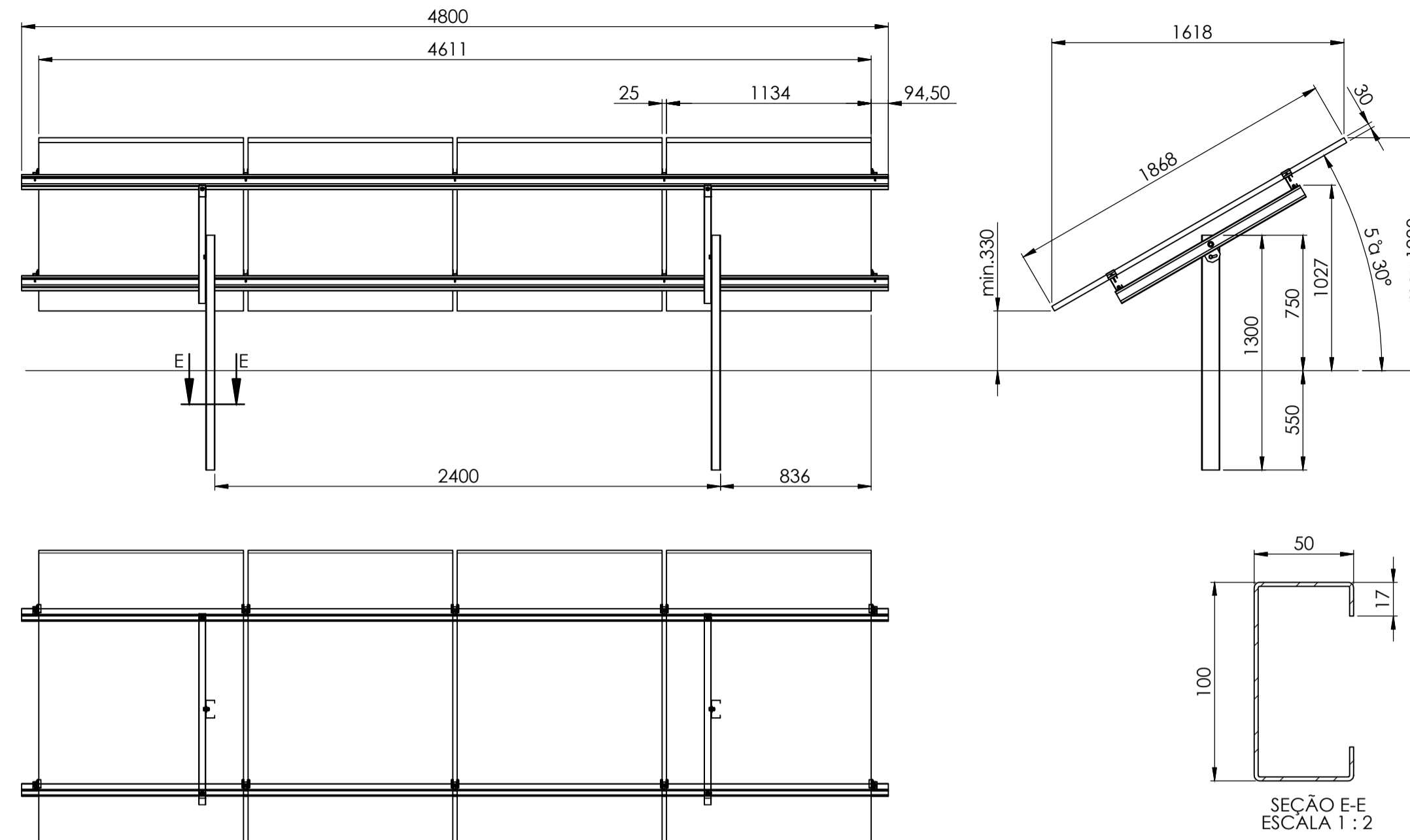
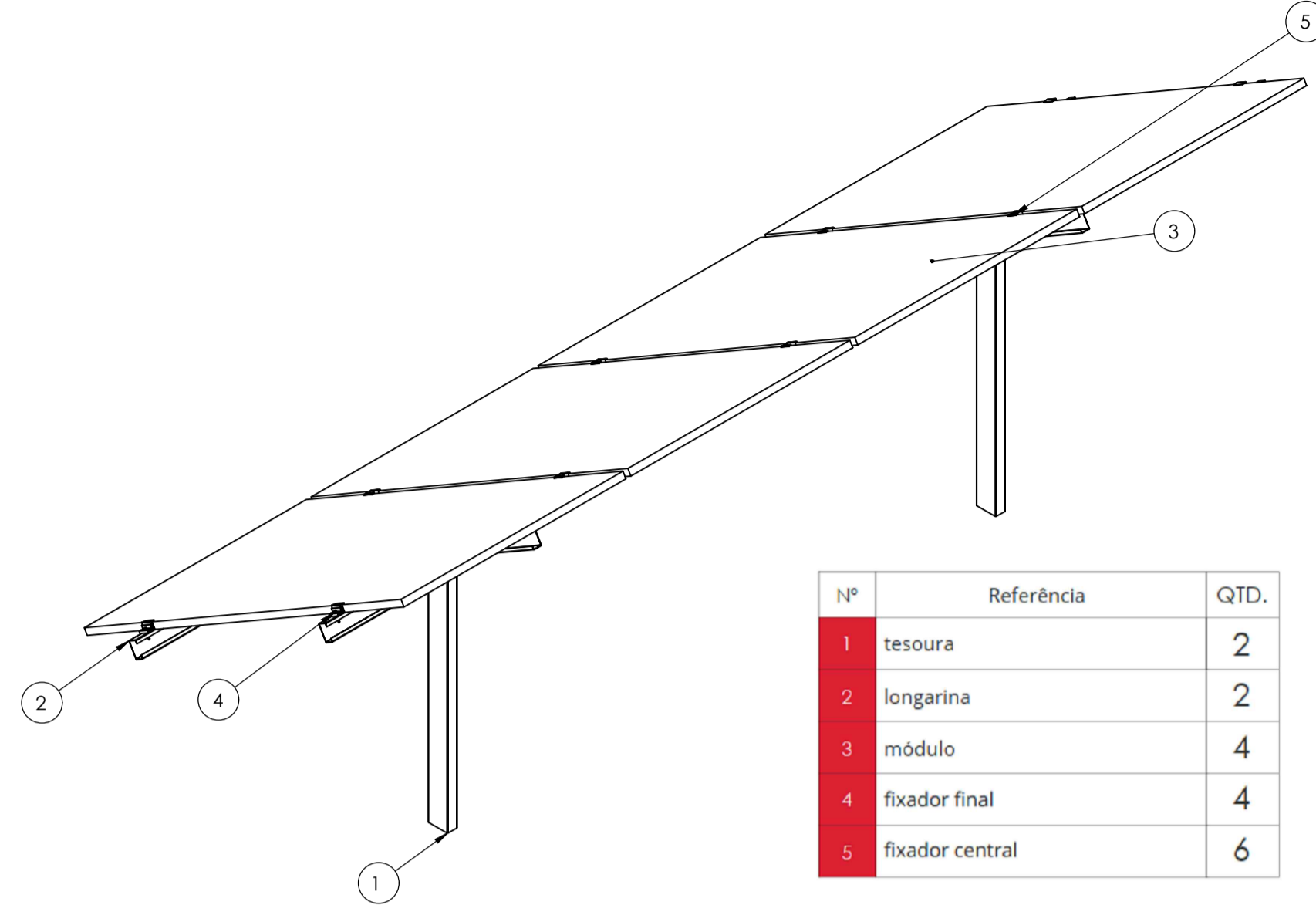
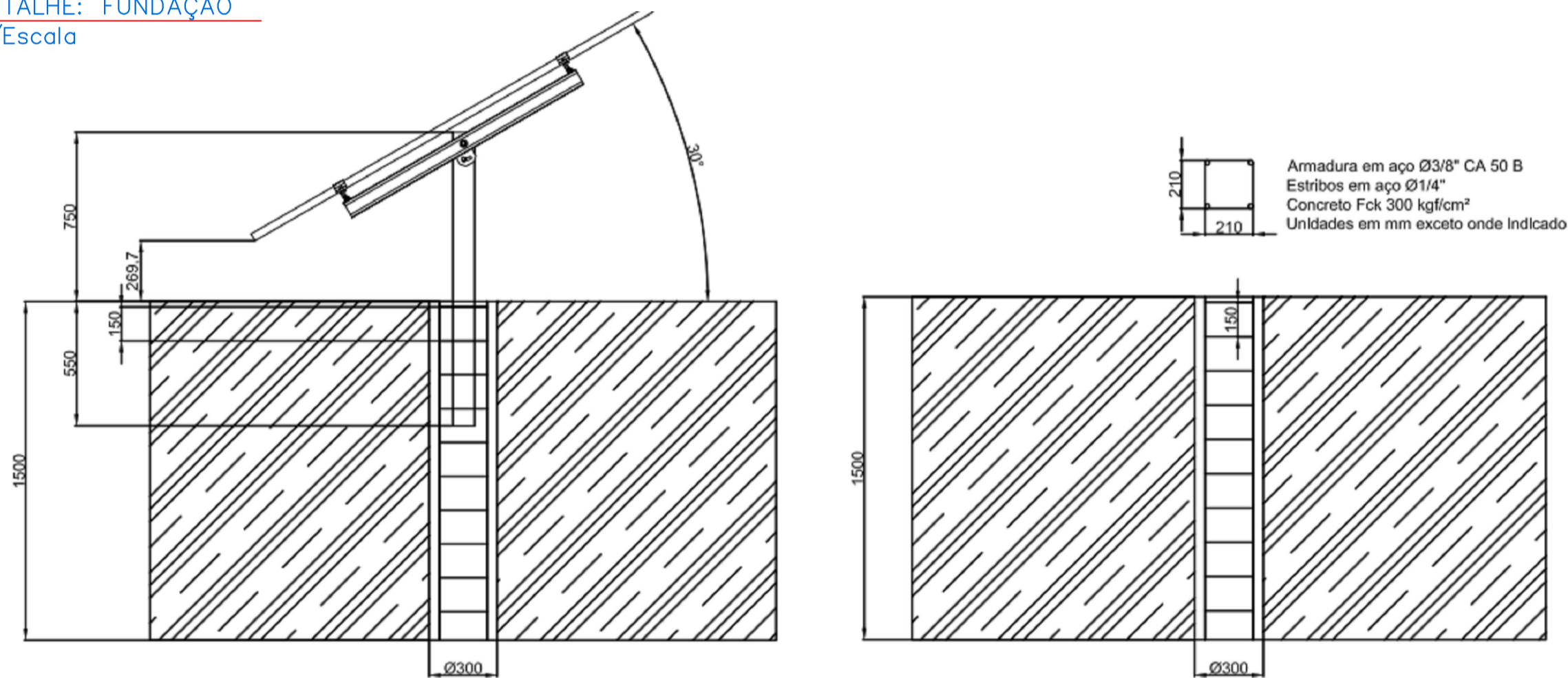


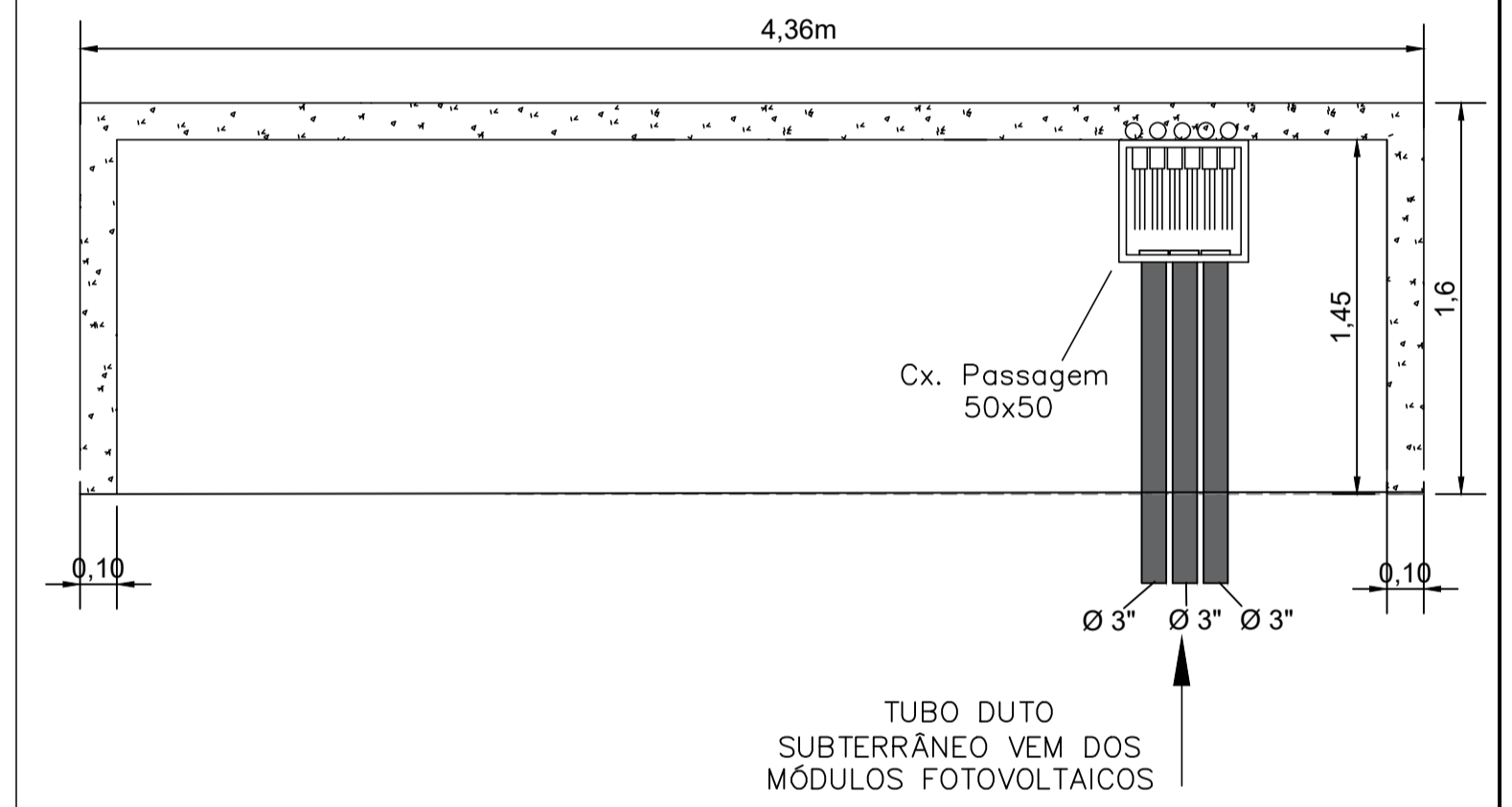
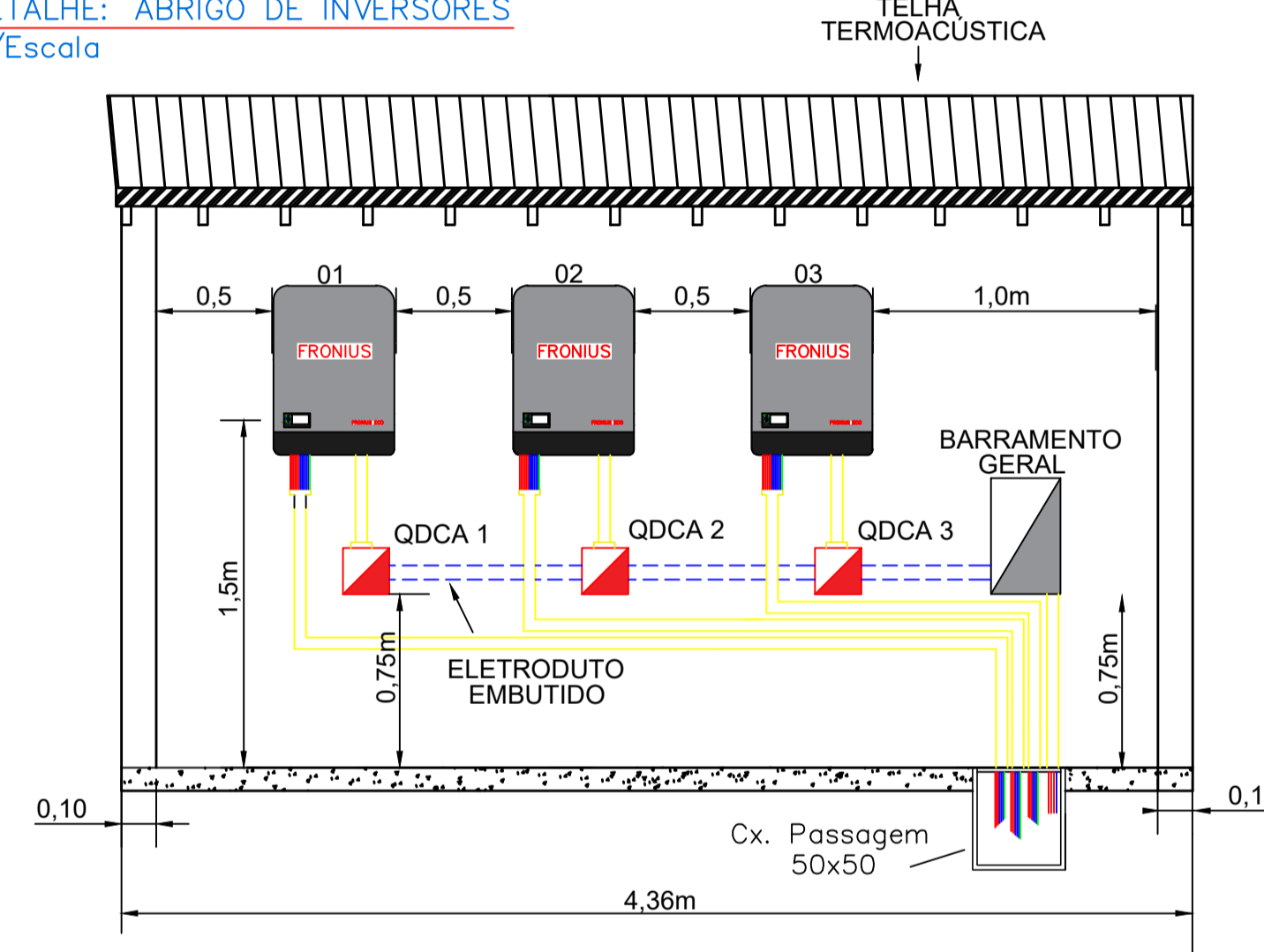
DETALHE: ESTRUTURA
S/Escala



DETALHE: FUNDAÇÃO
S/Escala

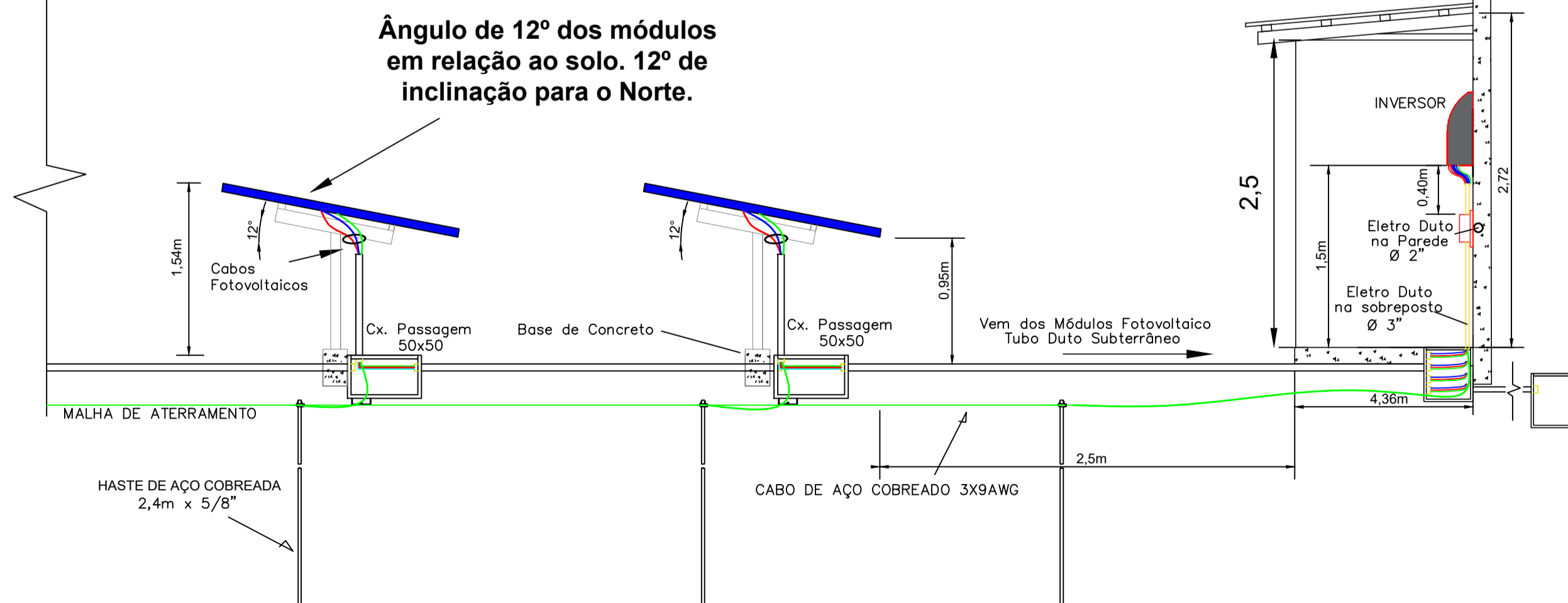


DETALHE: ABRIGO DE INVERSORES
S/Escala



DETALHE: ESTRUTURA
S/Escala

Corte Longitudinal



| | |
|-----------------------------------|-------|
| TOTAL | |
| DISTRIBUIÇÃO AUTOMÁTICA DE COPIAS | |
| DISC. | |
| ENTR./TIPO | |
| ORIGEM | |
| a | |
| b | |
| c | |
| FEITO | VISTO |
| APROV. | DATA |
| ALTERAÇÕES | |

| | | |
|-----------|--------|--------|
| PROJETO | VISTO | VISTO |
| DESENHO | APROV. | APROV. |
| CONFERIDO | APROV. | APROV. |
| | DATA | DATA |

DIREITOS RESERVADOS
LEI 5772 DE 21/12/71

A REPRODUÇÃO OU EXECUÇÃO NO SEU TODO OU PARTE DESTA PROJETO, SEM A PRÉVIA AUTORIZAÇÃO DE SEU AUTOR, FICARÁ SUJEITA ÀS MEDIDAS LEGAIS CABÍVEIS. A ALTERAÇÃO DESTA PROJETO DÁME SEU AUTOR DE QUALQUER RESPONSABILIDADES POSTERIORES.

PROPRIETÁRIO:
NOME: MUNICÍPIO DE CLÁUDIA
CNPJ: N°01.310.499/0001-04

ENDEREÇO DA OBRA:
AVENIDA BRASIL, CLÁUDIA-MT
SECRETARIA DE AGRICULTURA

ASSUNTO:
- DETALHE: ESTRUTURA SOLO
- DETALHE: ABRIGO DE INVERSORES

MUNICÍPIO:
CLÁUDIA - MT

UNIDADE CONSUMIDORA
6/2758744-3

DATA:
AGOSTO DE 2022

ESCALA:
INDICADA

DESENHO:
GABRIELI

F N°:
03/03

RESPONSÁVEL TÉCNICO:

VALDINEY DE SOUZA SILVA
RNP: nº 120469034-0
Especialidade: Engenheiro Eletricista