

DIAGRAMA UNIFILAR
S/Escala

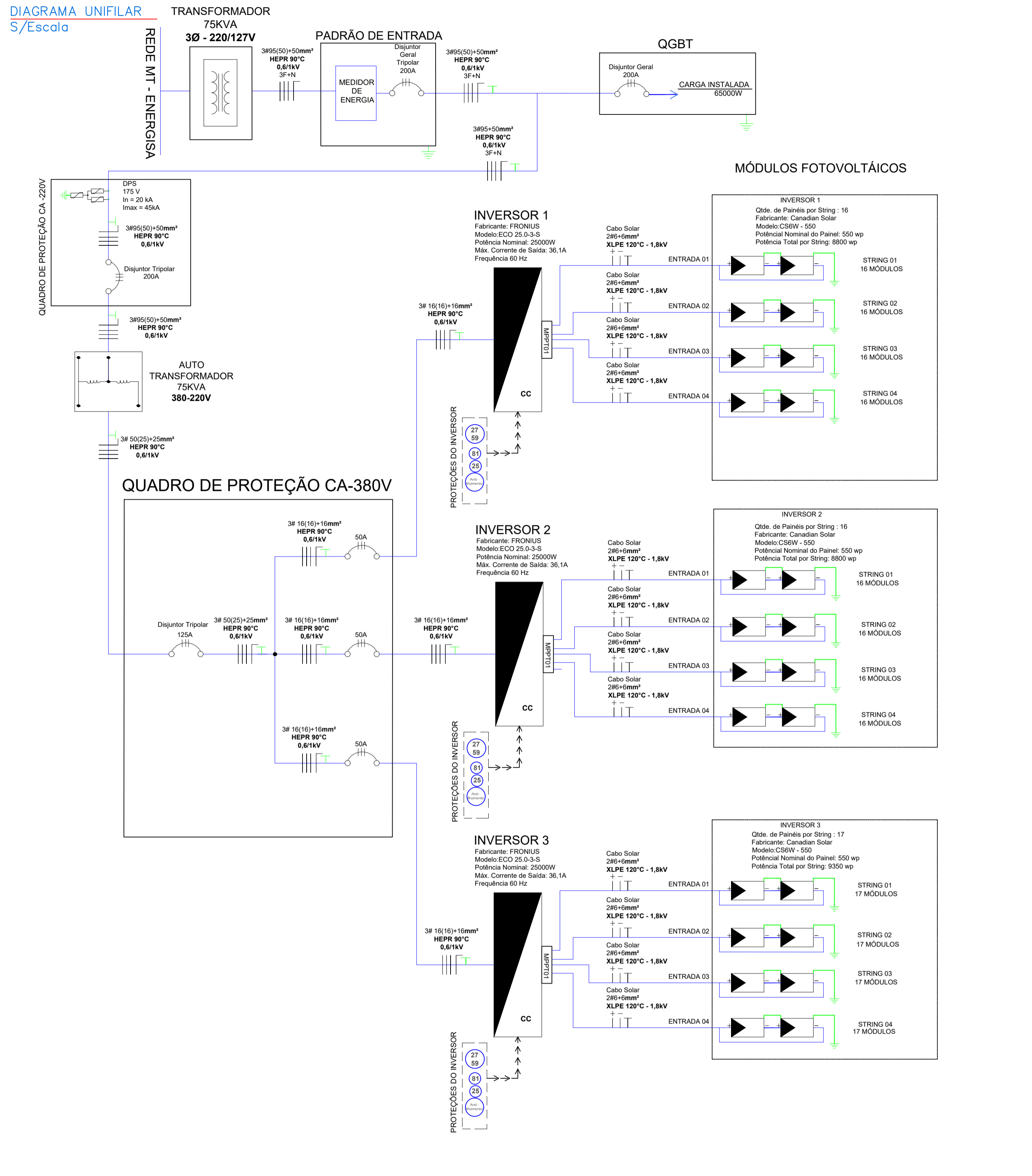
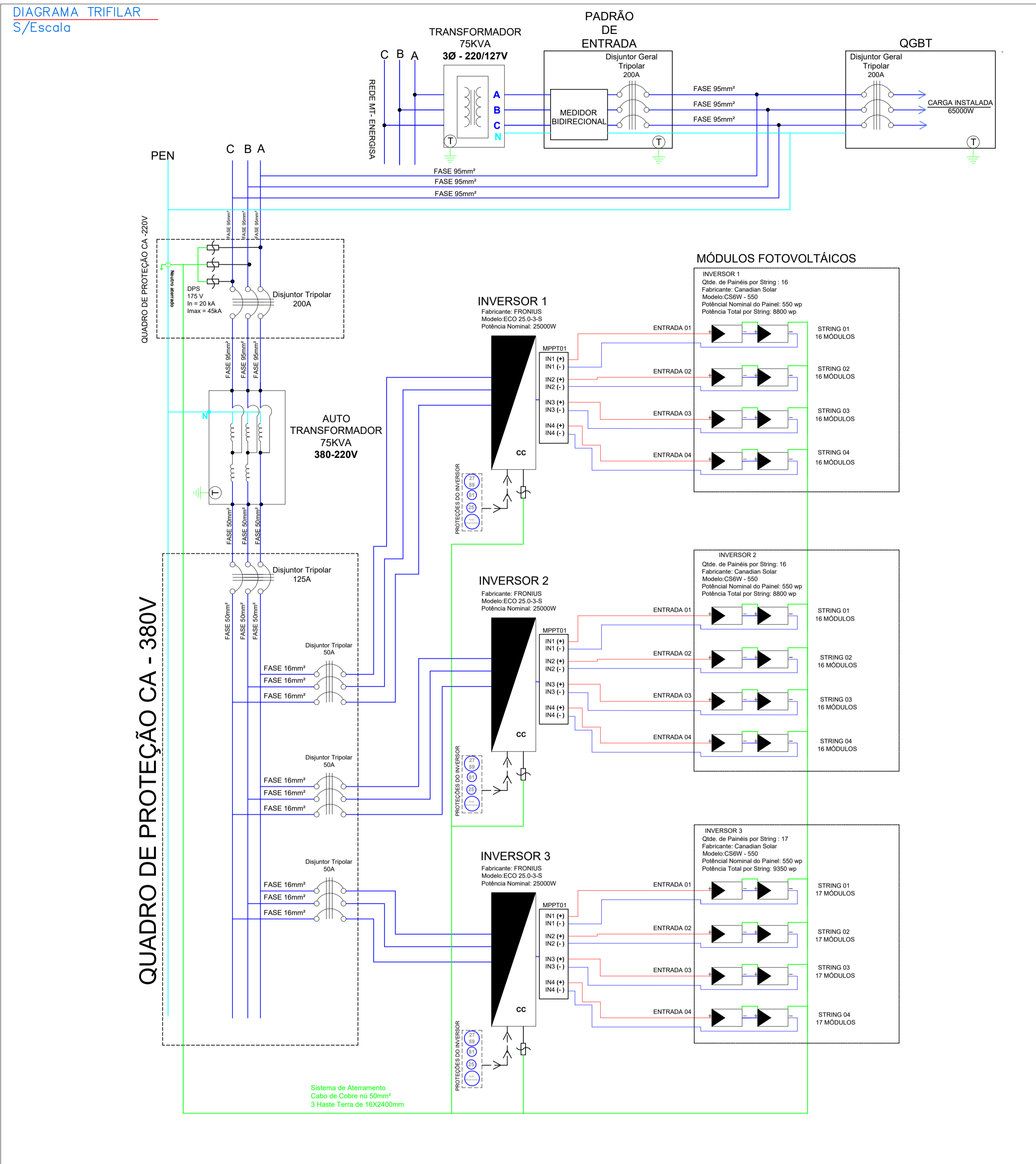


DIAGRAMA TRIFILAR
S/Escala

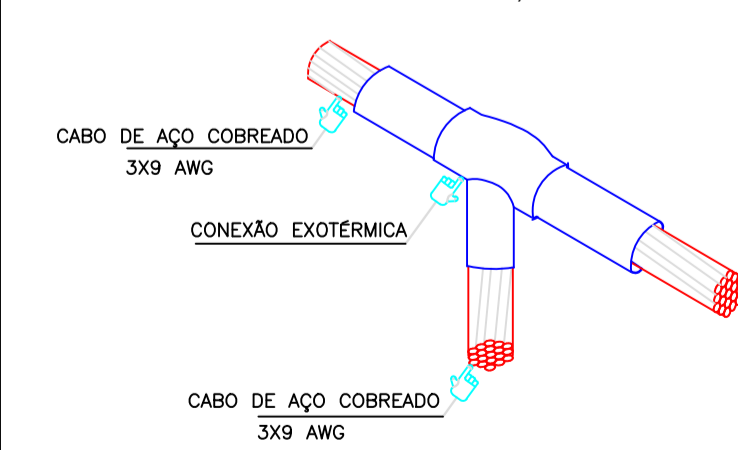


PLACA DE ADVERTÊNCIA

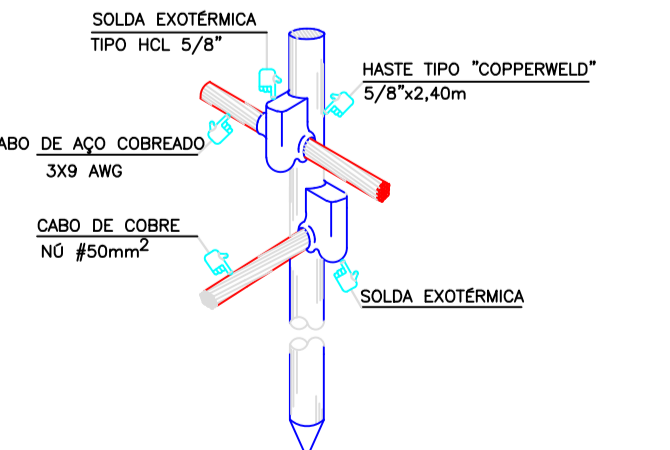


INSTALAR A PLACA JUNTO AO PADRÃO DE ENTRADA DE ENERGIA, DEVERÁ SER CONFECCIONADA EM PVC COM ESPESURA MÍNIMA

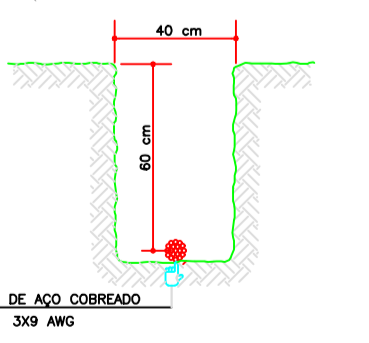
DETALHE CONEXÃO CABO /CABO



DETALHE DA HASTE DE ATERRAMENTO

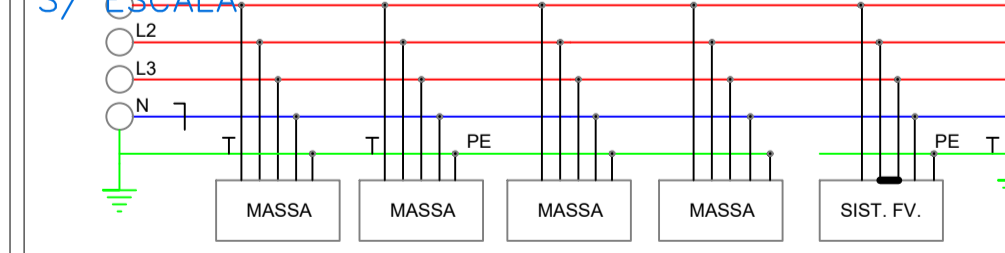


DET. CANALETA (MALHA DE ATERRAMENTO)



NOTAS:
1 - A PROFUNDIDADE MÍNIMA PARA MALHA DE ATERRAMENTO SERÁ DE 60 cm ;
2 - AS MALHAS DE ATERRAMENTO DOS SISTEMAS ELÉTRICOS E PROTEÇÃO ATMOSFÉRICA DEVERÃO SER INTERLIGADAS, FORMANDO APENAS UM SISTEMA ;

MALHA DE ATERRAMENTO S/ ESCALA



ESQUEMA DE ATERRAMENTO TT:
- um ponto da fonte, o neutro, ligado diretamente a um sistema de aterramento (aterramento funcional), as massas da instalação ligados a um sistema de aterramento elétrico distinto.
- Para o sistema de Minigeração Fotovoltaica foi previsto uma malha de aterramento independente do sistema de aterramento funcional contemplando toda a área do sistema solo.

DIREITOS RESERVADOS
LEI 5772 DE 21/12/71
A REPRODUÇÃO OU EXECUÇÃO DO SEU TODO OU PARTE DESTA PROJETO, SEM A PRÉVIA AUTORIZAÇÃO DE SEU AUTOR, FICARÁ SUJEITA ÀS MEDIDAS LEGAIS CABÍVEIS. A ALTERAÇÃO DESTA PROJETO DO MEU AUTOR DE QUALQUER RESPONSABILIDADE POSTERIORES.

PROPRIETÁRIO:
NOME: MUNICÍPIO DE CLÁUDIA
CNPJ: N° 01.310.499/0001-04
ENDEREÇO DA OBRA:
ESTRADA ILKA, CLÁUDIA-MT
SECRETARIA DE OBRAS

ASSUNTO:
- PROJETO MICROGERAÇÃO DISTRIBUIDA
- DIAGRAMA TRIFILAR
- DIAGRAMA UNIFILAR
- ATERRAMENTO
- PLACA DE ADVERTÊNCIA

MUNICÍPIO:
CLÁUDIA - MT
UNIDADE CONSUMIDORA
6/3157684-6
DATA:
AGOSTO DE 2022
ESCALA:
INDICADA
DESENHO:
GABRIELI



RESPONSÁVEL TÉCNICO:
VALDINEY DE SOUZA SILVA
RNP: nº 120469034-0
Especialidade: Engenheiro Eletricista

F N°:
01/03

Q				
b				
c				
	FEITO	VISTO	APROV.	DATA
	ALTERAÇÕES			

	VISTO	VISTO
PROJETO	APROV.	APROV.
DESENHO	APROV.	APROV.
CONFERIDO	DATA	DATA