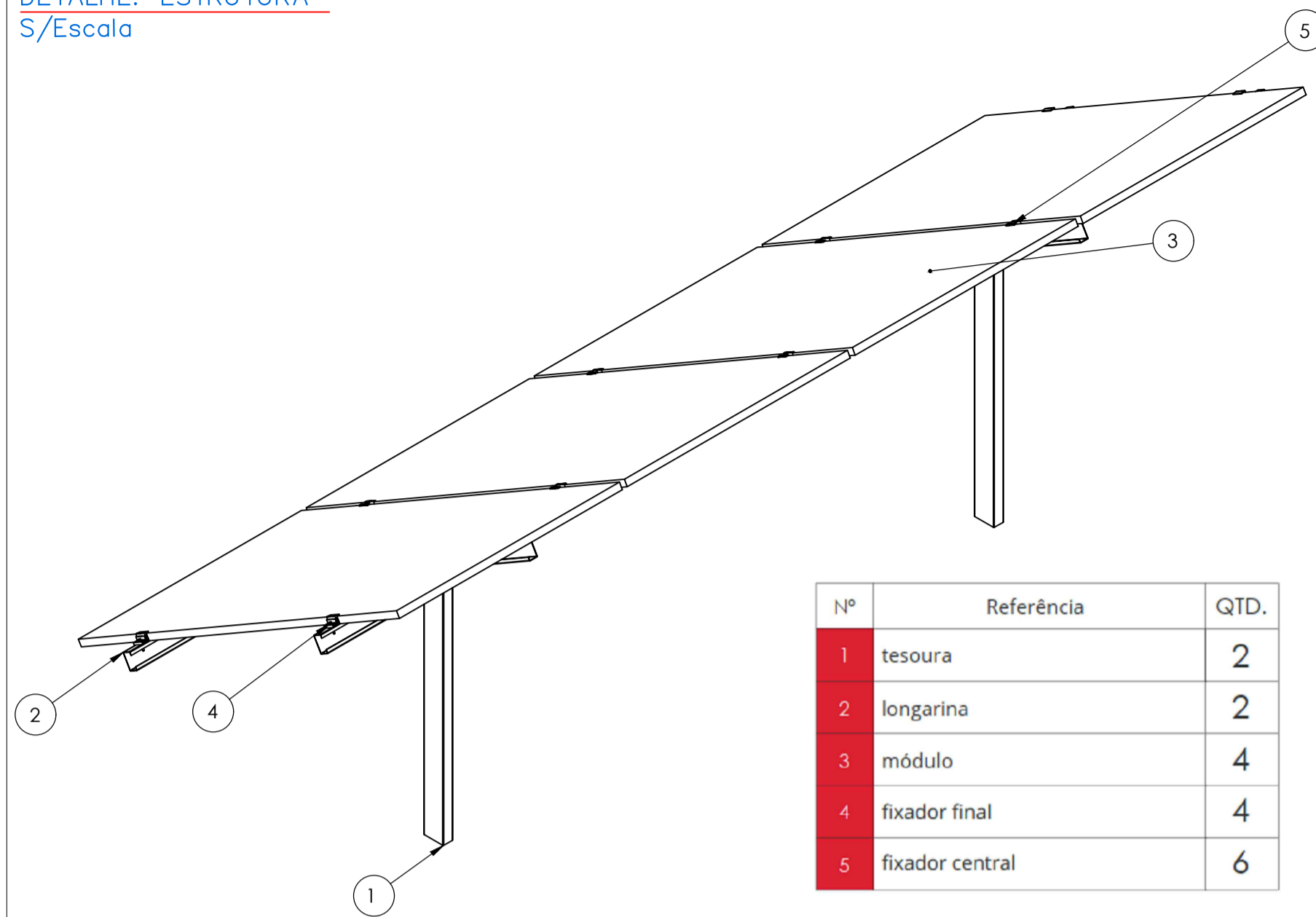
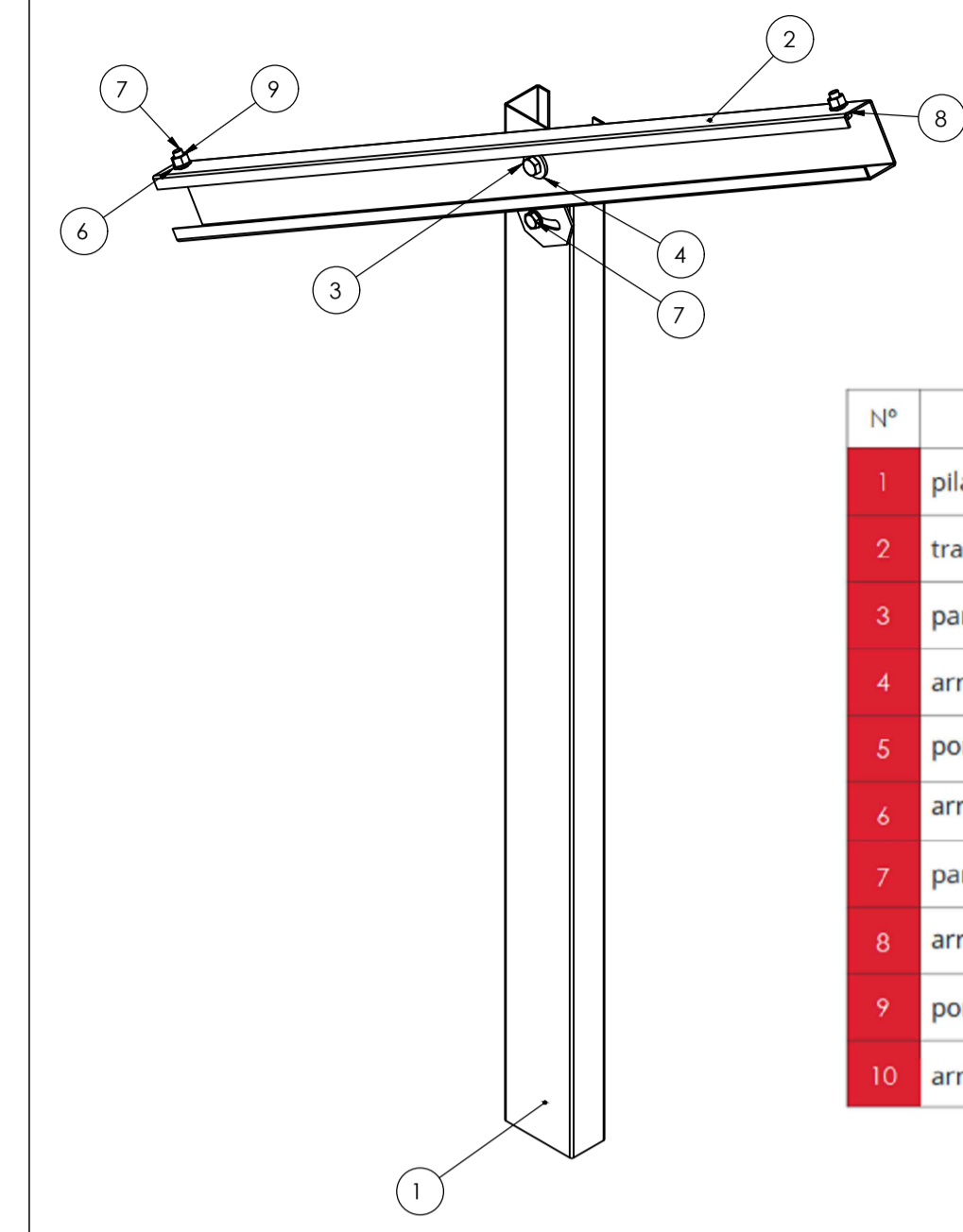
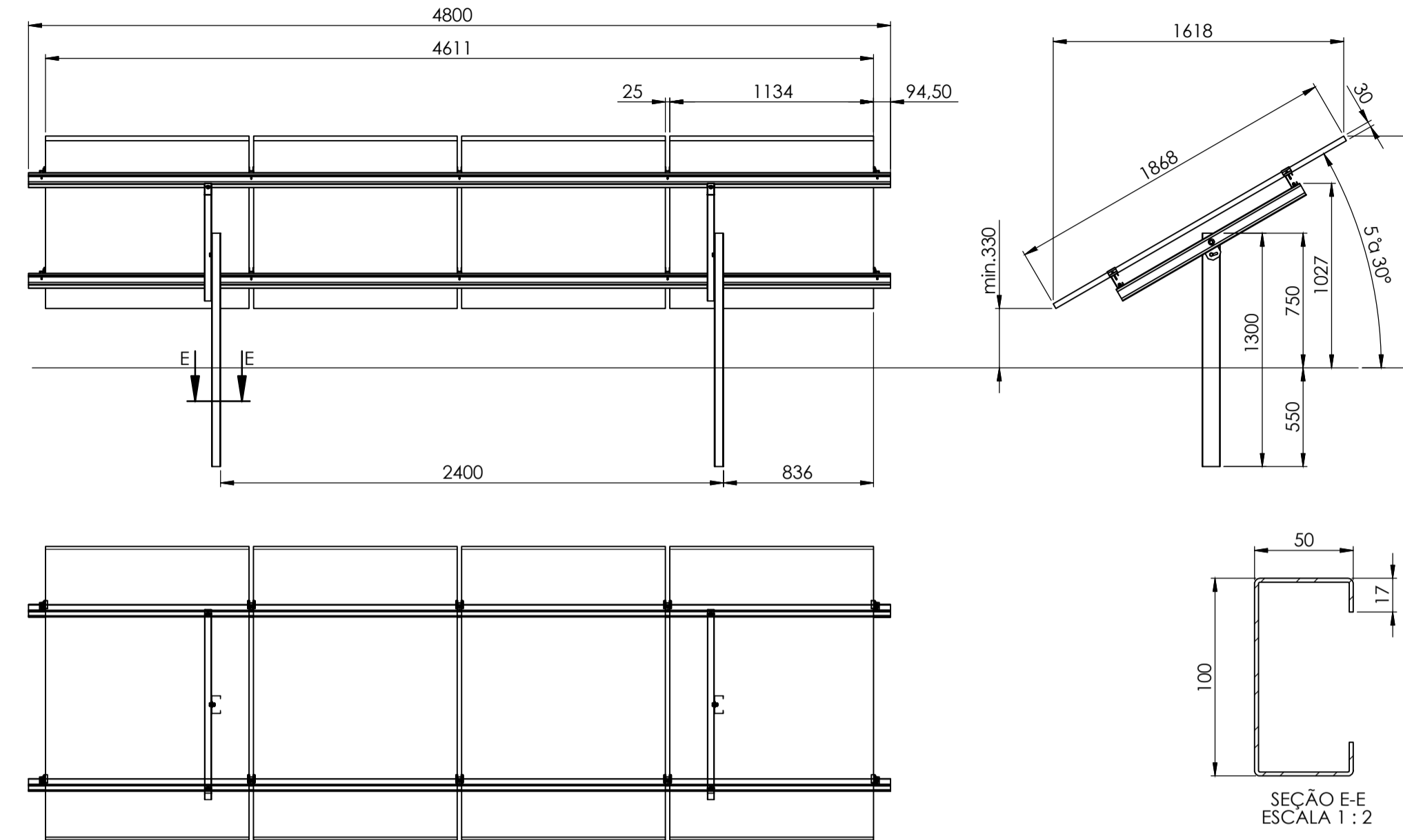


DETALHE: ESTRUTURA S/Escala

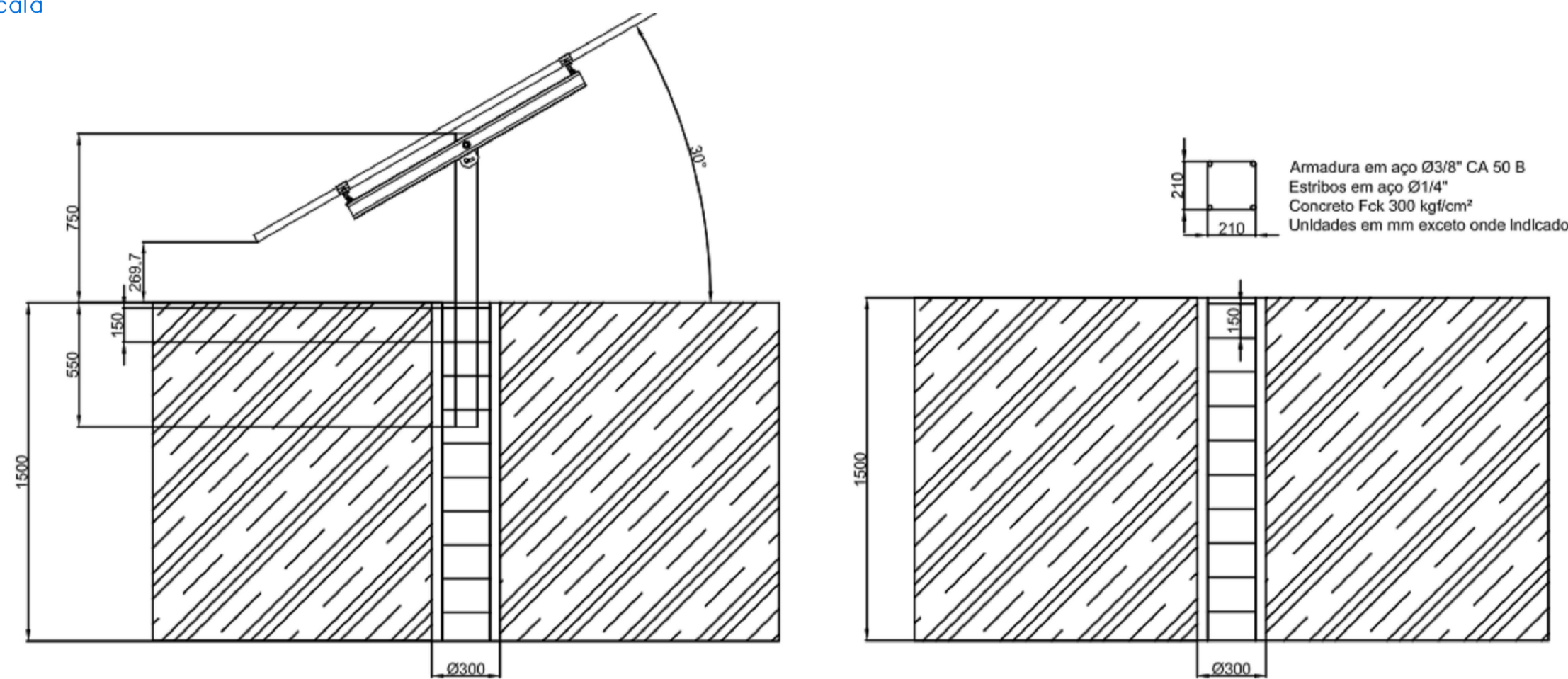


Nº	Referência	QTD.
1	tesoura	2
2	longarina	2
3	módulo	4
4	fixador final	4
5	fixador central	6

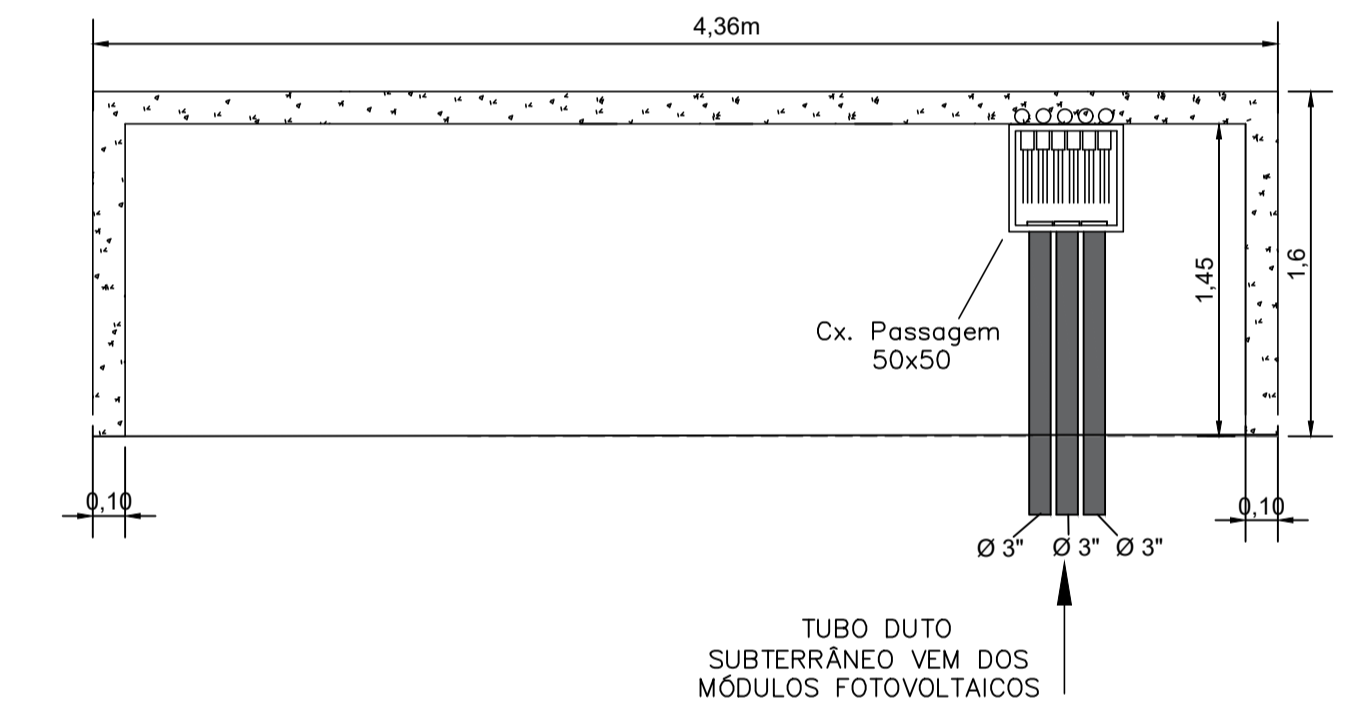
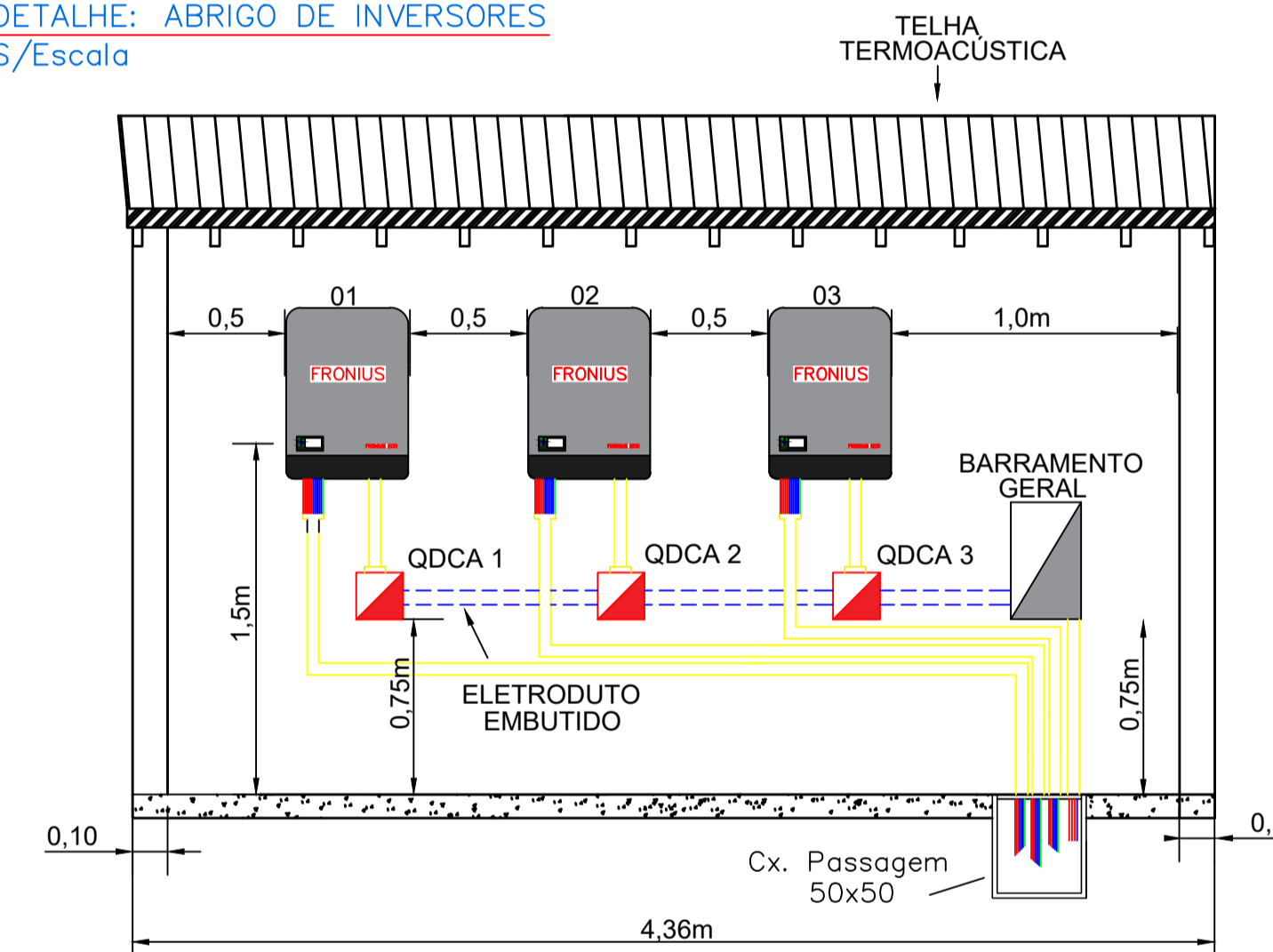


Nº	Referência	QTD.
1	pilastra	1
2	travessa	1
3	parafuso sextavado M12x25	1
4	arruela circular 32x3x14	2
5	porca sextavada M12	1
6	arruela circular 19,48x1,8x10,5	6
7	parafuso sextavado M10x25	3
8	arruela de pressão M10	3
9	porca sextavada M10	3
10	arruela de pressão M12	1

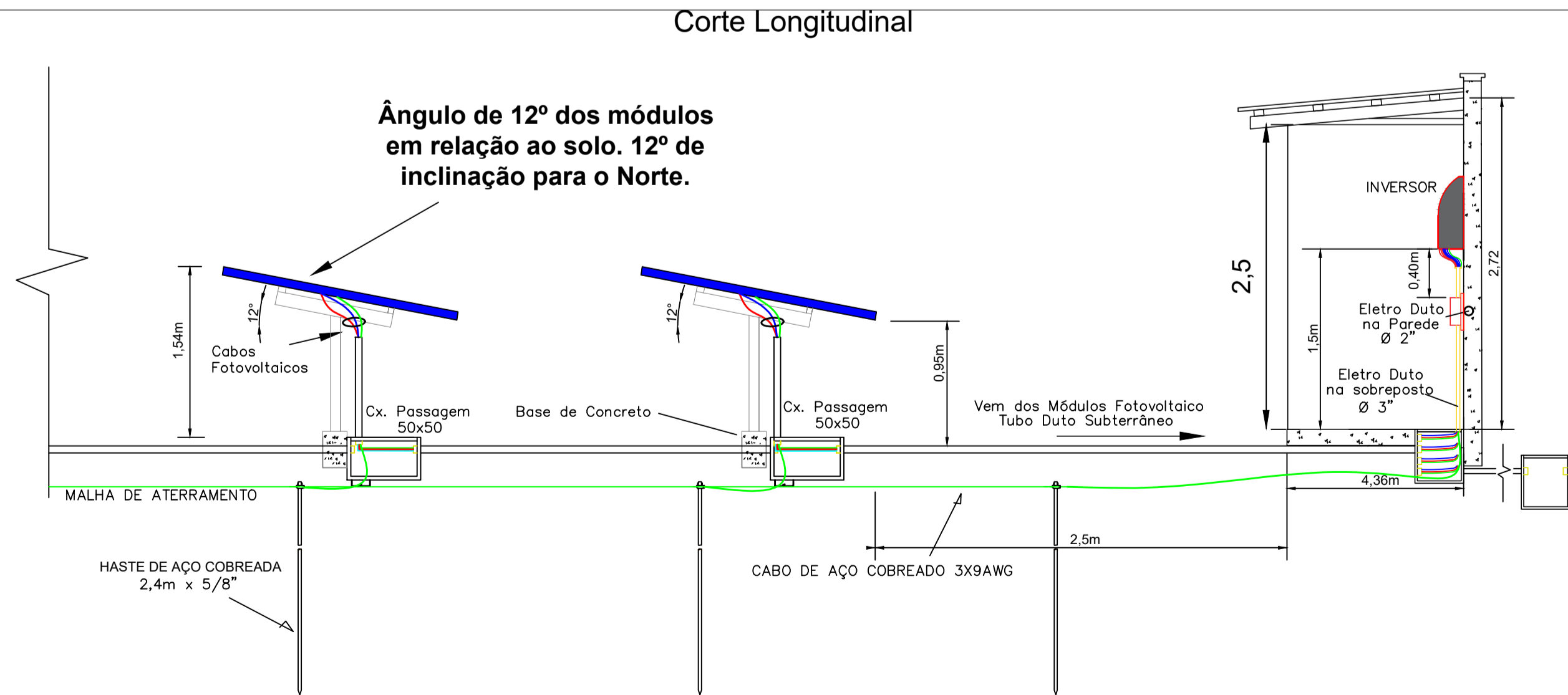
DETALHE: FUNDAÇÃO S/Escala



DETALHE: ABRIGO DE INVERSORES S/Escala



DETALHE: ESTRUTURA S/Escala



Ângulo de 12° dos módulos em relação ao solo. 12° de inclinação para o Norte.

Corte Longitudinal

DIREITOS RESERVADOS  
LEI 5772 DE 21/12/71

A REPRODUÇÃO OU EXECUÇÃO NO SEU TODO OU PARTE DESTE PROJETO, SEM A PRÉVIA AUTORIZAÇÃO DE SEU AUTOR, FICARÁ SUJEITA ÀS MEDIDAS LEGAIS CABIVÉIS. A ALTERAÇÃO DESTE PROJETO EXIME SEU AUTOR DE QUALQUER RESPONSABILIDADE POSTERIORES.

PROPRIETÁRIO:  
NOME: MUNICÍPIO DE CLÁUDIA  
CNPJ: N°01.310.499/0001-04

ENDEREÇO DA OBRA:  
ESTRADA ILKA, CLÁUDIA-MT  
SECRETARIA DE OBRAS

ASSUNTO:  
- DETALHE: ESTRUTURA SOLO  
- DETALHE: ABRIGO DE INVERSORES

MUNICÍPIO:  
CLÁUDIA - MT

UNIDADE CONSUMIDORA  
6/3157684-6

DATA:  
AGOSTO DE 2022

F Nº:

ESCALA:  
INDICADA

DESENHO:  
GABRIELI

03/03



RESPONSÁVEL TÉCNICO:

VALDINEY DE SOUZA SILVA  
RNP: nº 120469034-0  
Especialidade: Engenheiro Eletricista

TOTAL							
DISTRIBUIÇÃO AUTOMÁTICA DE CÓPIAS							
DESENHO							
PROJETO							
CONFERIDO							
DESENHO							
PROJETO							
CONFERIDO							

PROJETO	APROV.	VISTO	APROV.
DESENHO	APROV.	VISTO	APROV.
CONFERIDO	DATA	VISTO	DATA

FEITO	VISTO	APROV.	DATA

ALTERAÇÕES